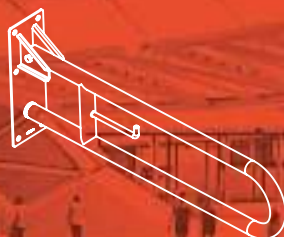
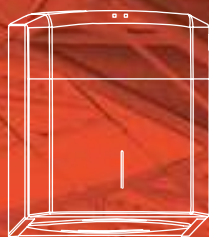
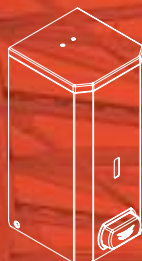


catálogo 25ª edição

guia de equipamentos,
acessórios e ajudas técnicas
para casas de banho



**BAIXA FREQUÊNCIA DE UTILIZAÇÃO**

Modelo apto para instalações com baixa frequência de utilização.

**MÉDIA FREQUÊNCIA DE UTILIZAÇÃO**

Modelo apto para instalações com média frequência de utilização.

**ELEVADA FREQUÊNCIA DE UTILIZAÇÃO**

Modelo apto para instalações com elevada frequência de utilização.

**SEGURANÇA ELÉCTRICA**

Modelo que incorpora elementos que lhe conferem isolamento eléctrico.

**BAIXO CONSUMO ELÉCTRICO**

Secador de mãos de baixo consumo/alto rendimento energético, ecologicamente eficiente.
Secador de cabelo de baixo consumo/alto rendimento energético, ecologicamente eficiente.

**QUALIDADE / PREÇO**

Modelo com uma boa relação qualidade/preço.

**ANTI-VANDÁLICO**

Modelo que incorpora elementos ou atributos que previnem e/ou dificultam a sua destruição.

**FECHO COM CHAVE DE SEGURANÇA****PARAFUSOS INCLUÍDOS**

Modelo que incorpora os parafusos necessários para a sua instalação.

**COBERTURA PARA OCULTAÇÃO DA MONTAGEM**

Barras e outras ajudas técnicas para a mobilidade com sistema de montagem oculto, onde a placa de montagem é revestida por um embelezador.

**BIOCOTE**

Tratamento anti-microbios nos secadores de mãos Dualflow Plus.

**NORMA ADA**

Modelo que, quando instalado correctamente, cumpre com a norma de acessibilidade para edifícios e instalações ADAAG (USA).

**FABRICADO EM ITÁLIA****FABRICADO NOS E.U.A.**

“O nosso objectivo é oferecer soluções integradas que cubram todas as necessidades dos nossos clientes, em matéria de equipamentos de casa de banho, através de produtos com um design inovador e de performances elevadas.”



Mais de 40 anos a oferecer soluções



Início da
atividade
comercial

19
74



Inauguração da
delegação de
Madrid

19
75



Início da
fabricação do
Saniflow E-85

19
85



Primeiros
passos da
Saniflow Corp.
(E.E. UU.)

20
03



Novo centro de
logística e linha
de montagem em
Barcelona

20
06



es em acessórios de casa de banho



Distribuidor da
Ponte Giulio
em Espanha



Distribuidor da
Bradley em Espanha



Nasce a
Mediclinics
Itália

20
09



Lançamento do
secador de mãos
Dualflow Plus com
tecnologia "hands-in"

20
14



Início da
comercialização
dos muda-fraldas da
Mediclinics

20
09

20
12

20
16



Fabricando o futuro da casa de banho colectiva



Inovação

Departamento próprio de I + D + i, formado por engenheiros altamente qualificados e um laboratório de testes, onde os produtos são testados. Estes recursos permitem que a Mediclinics desenhe, desenvolva e produza novos produtos.



Produção

Dispomos de linhas de produção flexíveis, modernas e eficientes, onde pessoal qualificado e treinado é responsável pelo fabrico dos nossos produtos com excelente qualidade.



Qualidade

O Departamento de Gestão da Qualidade da Mediclinics, composto por especialistas e profissionais altamente qualificados, é responsável por garantir a qualidade de todos os nossos produtos. Além disso, todos os nossos processos são certificados em conformidade com o padrão de qualidade internacional EN ISO 9001.



Certificações

Os nossos produtos atendem aos mais altos padrões de segurança e qualidade do mercado. A Mediclinics garante a qualidade e a segurança dos seus produtos através, de laboratórios externos, tais como VDE (Verband der Elektrotechnik und Elektronik), TÜV Rheinland e UL (Underwriters Laboratories).



Logística

Dispomos de um armazém central com mais de 6.000 m², equipado com os mais modernos meios de movimentação e sistemas de armazenagem que garantem processos de preparação, embalagem e ordens de emissão rápidas e eficazes.



Atendimento ao cliente

A nossa equipa de vendas e atendimento é profissional, resoluta, altamente qualificada e garante um serviço único a todos os clientes, fornecendo soluções para todas as suas necessidades e problemas.

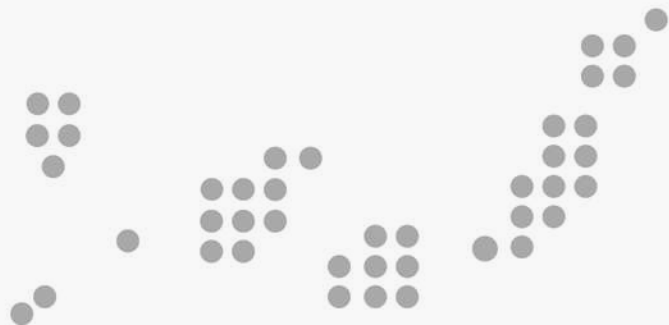
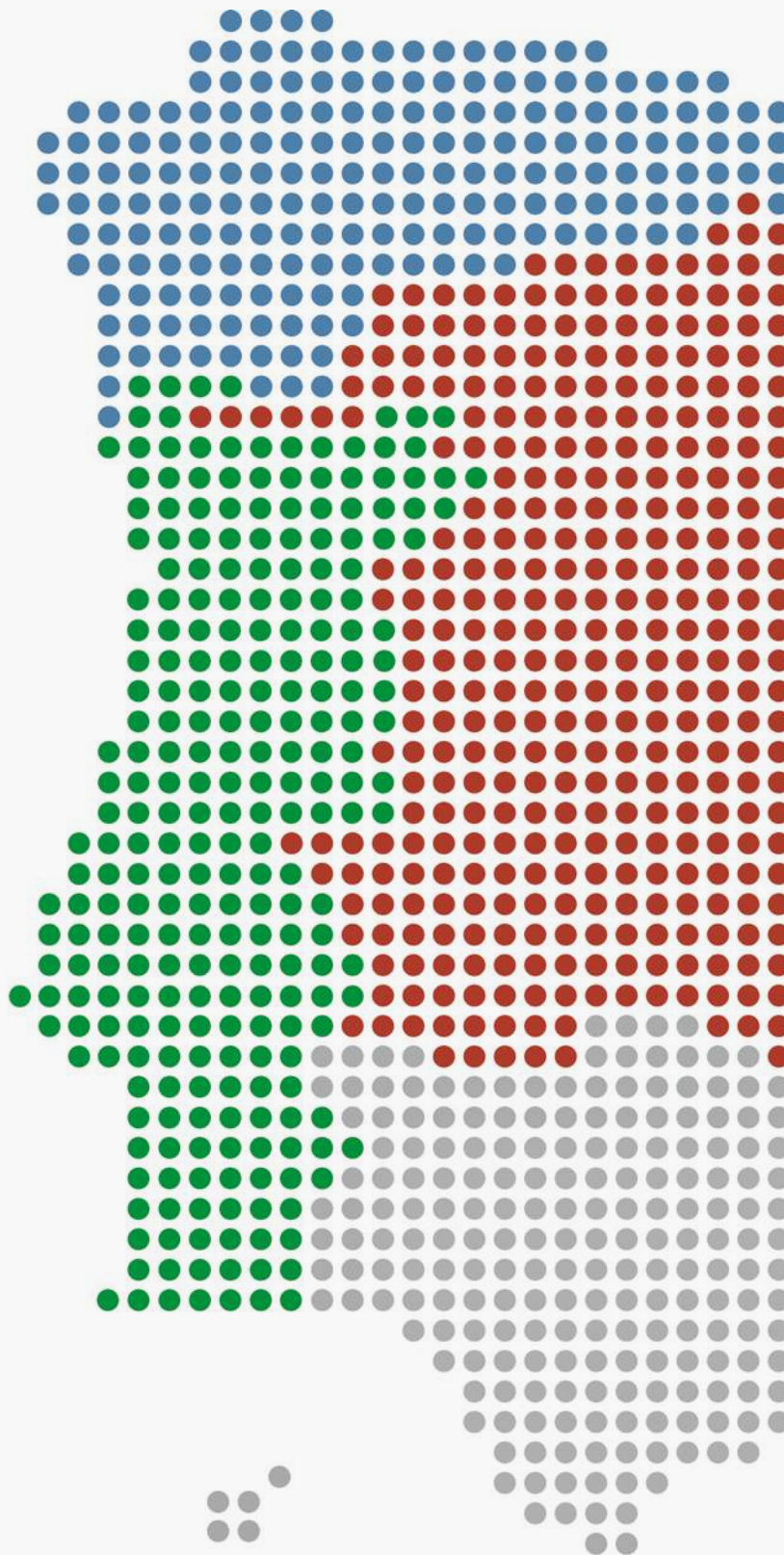
Referências

NORTE

- Aeroporto de Santander, Cantabria
- Teatro Kursaal; Sao Sebastián
- Estádio de Futebol San Mamés, Bilbao
- Museu Guggenheim, em Bilbao
- Hospital Universitário Central das Astúrias, Oviedo
- Cidade da Cultura da Galiza, Santiago de Compostela
- Palácio dos Desportos de La Rioja, Logroño

PORTUGAL

- ANA Aeroportos de Portugal
- Estádio de Futebol José Alvalade, Lisboa
- Centro Comercial Dolce Vita, Coimbra
- Hotel Epic Sana, Lisboa
- Sede Trienal Arquitectura, Lisboa
- Montebelo Vista Alegre Hotel, Ilhavo
- Siderurgia Nacional SA, Seixal
- Pingo Doce, Supermercados
- Volkswagen Autoeuropa, Setúbal
- Continental Mabor-Pneus, Lousado



CENTRO

- Aeroporto Adolfo Suárez-Barajas, Madrid
- Santiago Bernabeu, Madrid
- Teatro Real; Madrid
- Museu do Prado, Madrid
- Museu da Evolução Humana, Burgos
- Hospital de León
- Universidade Castilla La Mancha, Ciudad Real
- Cuatro Torres Business Área, Madrid
- Cortes de Castilla y León, Valladolid
- Universidade de Salamanca, Salamanca

NORDESTE

- Aeroporto El Prat, Barcelona
- Aeroporto Altet Alicante, Elche
- Cidade das Artes e Ciências, Valencia
- Sagrada Família, Barcelona
- Hotel W, Barcelona
- Camp Nou, Barcelona
- Estação AVE Delicias, Zaragoza
- Aquarium Palma de Mallorca
- Exposição Universal Zaragoza
- Port Aventura, Salou

- Aeroporto de Sevilla
- Campus Palmas Altas de Abengoa, Sevilla
- Alhambra, Granada
- Museu Picasso, Málaga
- Hospital de Cartagena, Murcia
- Palácio de Congressos Tenerife Sul
- Hotel Husa Don Manuel, Cáceres
- Palácio de Congressos de Águilas, Murcia
- Palácio de Justiça de Mérida
- Edifício 112 Extremadura, Mérida

SUL



Departures

Time	Flight	Destination	Gate
12:00	DD 1961	NEW YORK	06
12:15	PN 0034	CHICAGO	18
12:20	T3 0529	LAS VEGAS	32
12:30	PN 2415	HONOLULU	14
12:50	GI 1822	SAN FRANCISCO	09
12:55	T3 0944	WASHINGTON	27
13:20	SF 2278	HOUSTON	20
13:45	DD 0061	MIAMI	31
13:50	BK 1532	BOSTON	04
14:05	DD 3487	NEW YORK	12
14:30	PN 0194	ATLANTA	03
14:35	SF 0028	CHICAGO	08

Handwashing station with mirror, soap dispenser, and sink.

Vertical panel with a coin slot and a small light.

Three urinals mounted on a wall.

Vertical panel on the right wall.

Scotland 2    2 France





مراکز بهداشتی



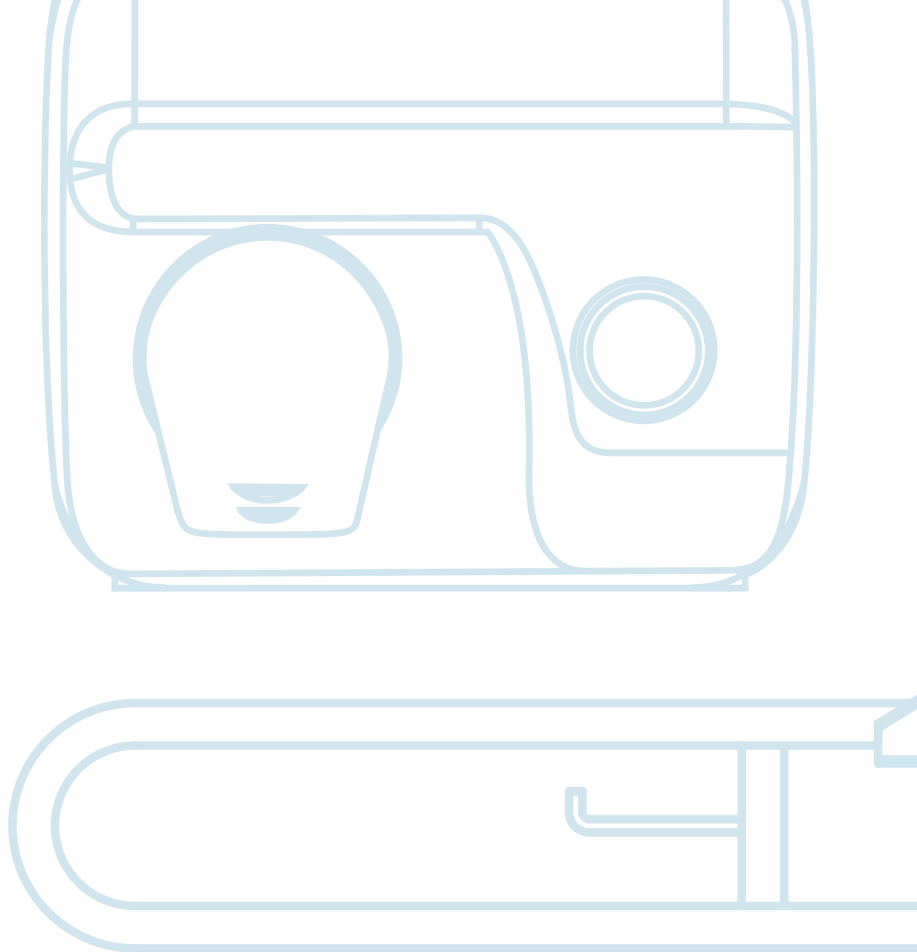












20-65

SECADORES
DE MÃOS

116-129

DISPENSADORES DE
TOALHAS DE PAPEL

184-237

BARRAS DE APOIO E
OUTROS ACESSÓRIOS

270-277

LAVA-OLHOS E DUCHES
DE EMERGÊNCIA

66-75

SECADORES
DE CABELO

130-147

PAPELEIRAS E OUTROS
CONTENTORES

238-247

SOLUÇÕES PARA
A SEGURANÇA INFANTIL

278-281

SINALÉTICA

76-95

DISPENSADORES
DE SABÃO

148-157

UNIDADES
COMBINADAS

248-259

SANITÁRIOS EM AÇO
INOXIDÁVEL

282-300

ANEXOS

96-115

DISPENSADORES DE
PAPEL HIGIÊNICO


158-183

ACESSÓRIOS DE CASA
DE BANHO / HOTELARIA

260-269

FONTES DE ÁGUA E
BEBEDOUROS

SECADORES DE MÃOS	Dualflow® plus	26-29	Optima®	56-57
	Machflow®	30-35	Juniorplus®	58-59
	Speedflow®	36-39	Smartflow®	60-61
	Saniflow®	42-49	Tabela comparativa dos secadores de mãos	62-65
	Mediflow®	50-53		
SECADORES DE CABELO	Uso colectivo			68-70
	Uso individual			71-73
	Tabela			74-75
DISPENSADORES DE SABÃO	Automático			79-81
	Manual			82-94
	Tabela			96-97
DISPENSADORES DE PAPEL HIGIÊNICO	Industrial			101-105
	Standard			106-110
	Outros			111-115
	Tabela			116-117
DISPENSADORES DE TOALHAS DE PAPEL	Toalhas dobradas C/Z			121-124
	Rolo			125-127
	Bobina			128-129
	Tabela			130-131
PAPELEIRAS E OUTROS CONTENTORES	Papeleiras			135-141
	Contentores de higiene feminina			142-143
	Papeleiras de pedal			144-145
	Tabela			146-149
UNIDADES COMBINADAS	Bancadas			153
	Armários com espelho			154
	Dispensador de toalhas de papel + Papeleira + Saniflow			155
	Dispensador de toalhas de papel + Papeleira			156-158
	Dispensador de toalhas de papel + Dispensador de sabão			159
	Dispensador de sabão + Torneira + Secador de mãos + Lavatório			160-161
Tabela			162-163	
ACESSÓRIOS DE BANHO	Série Medinox			167-171
	Série Medisteel			172-177
	Série Medicolor			178-179
	Série Medicrom			180-183
	Série Medinylon			184-187
	Série Midioplan			188
	Tabela			189
BARRAS DE APOIO E OUTRAS AJUDAS TÉCNICAS PARA A MOVILIDADE	Série Medinox: Aço Inoxidável AISI 304 brilh./escov.	193-201	Tabela barras de apoio	223
	Série Mediepoxy: Aço / Epóxi branco	202-205	Assentos	224-230
	Série Paint: Aço / Rilsan branco	206-209	Espelhos	231-233
	Série Tubocolor: Aço zincado / Vinil	210-214	Lavatórios	234
	Série Urban People: Aço zincado / Vinil antibacteriano	215-219	Bases de duche	235
	Série Prestigio: Aço Inoxidável AISI 304 cromado	220-221	Sanitas	236-240
	Apoia braços	222	Assentos elevados	241
			Tabela de outras ajudas técnicas	242-243
SOLUÇÕES PARA A SEGURANÇA INFANTIL	Muda Fraldas			247-249
	Assentos			250
	Casa de banho infantil			251-253
	Tabela			254-255
SANITÁRIOS EM AÇO INOXIDÁVEL	Lavatórios			259-262
	Bases de duche			263
	Urínóis			264
	Sanitas			265-266
	Tabela			267
FONTES DE ÁGUA E BEBEDOUROS	Fontes de água fria			271-272
	Bebedouros			273-275
	Tabela			276-277
LAVA-OLHOS E DUCHES DE EMERGÊNCIA	Lava-olhos			281-282
	Duche + Lava-olhos			283
	Outros			284
	Tabela			285
SINALÉTICA	Comunicação visual			289
ANEXOS	Projecto BIM	292-293	Publicidade em ponto de venda	303
	Edifícios de Referência	294-295	Certificações	304-305
	Exemplos de instalação	296-300	Tabela de cores	306-307
	Resumos da gama de encastrar	301		
	Conselhos de limpeza do aço inoxidável	302		



01

**SECADORES DE
MÃOS**

*desenhados para cuidar
das suas mãos*





M&S SIMPLY FOOD

M&S SIMPLY FOOD

Welcome to Liverpool Street Station

Destination	Platform	Arrival	Departure
London Liverpool Street	1	10:15	10:30
London Liverpool Street	1	10:30	10:45
London Liverpool Street	1	10:45	11:00
London Liverpool Street	1	11:00	11:15
London Liverpool Street	1	11:15	11:30
London Liverpool Street	1	11:30	11:45
London Liverpool Street	1	11:45	12:00
London Liverpool Street	1	12:00	12:15
London Liverpool Street	1	12:15	12:30
London Liverpool Street	1	12:30	12:45
London Liverpool Street	1	12:45	13:00
London Liverpool Street	1	13:00	13:15
London Liverpool Street	1	13:15	13:30
London Liverpool Street	1	13:30	13:45
London Liverpool Street	1	13:45	14:00
London Liverpool Street	1	14:00	14:15
London Liverpool Street	1	14:15	14:30
London Liverpool Street	1	14:30	14:45
London Liverpool Street	1	14:45	15:00
London Liverpool Street	1	15:00	15:15
London Liverpool Street	1	15:15	15:30
London Liverpool Street	1	15:30	15:45
London Liverpool Street	1	15:45	16:00
London Liverpool Street	1	16:00	16:15
London Liverpool Street	1	16:15	16:30
London Liverpool Street	1	16:30	16:45
London Liverpool Street	1	16:45	17:00
London Liverpool Street	1	17:00	17:15
London Liverpool Street	1	17:15	17:30
London Liverpool Street	1	17:30	17:45
London Liverpool Street	1	17:45	18:00
London Liverpool Street	1	18:00	18:15
London Liverpool Street	1	18:15	18:30
London Liverpool Street	1	18:30	18:45
London Liverpool Street	1	18:45	19:00
London Liverpool Street	1	19:00	19:15
London Liverpool Street	1	19:15	19:30
London Liverpool Street	1	19:30	19:45
London Liverpool Street	1	19:45	20:00
London Liverpool Street	1	20:00	20:15
London Liverpool Street	1	20:15	20:30
London Liverpool Street	1	20:30	20:45
London Liverpool Street	1	20:45	21:00
London Liverpool Street	1	21:00	21:15
London Liverpool Street	1	21:15	21:30
London Liverpool Street	1	21:30	21:45
London Liverpool Street	1	21:45	22:00
London Liverpool Street	1	22:00	22:15
London Liverpool Street	1	22:15	22:30
London Liverpool Street	1	22:30	22:45
London Liverpool Street	1	22:45	23:00
London Liverpool Street	1	23:00	23:15
London Liverpool Street	1	23:15	23:30
London Liverpool Street	1	23:30	23:45
London Liverpool Street	1	23:45	00:00

Denise de France

4

5

Estação de Liverpool, Liverpool, Reino Unido

NOVA
GERAÇÃO DE
SECADORES DE
MÃOS

ECOLÓGICO-SUSTENTÁVEL
ELEVADA FREQUÊNCIA
DE UTILIZAÇÃO
ALTA VELOCIDADE
POUPANÇA ENERGÉTICA



10-15
segundos

dualflow® plus
machflow®
speedflow®

SECADORES
DE MÃOS
TRADICIONAIS

ELEVADA FREQUÊNCIA
DE UTILIZAÇÃO
ALTA DURABILIDADE
BAIXO NÍVEL SONORO



20-29
segundos

saniflow®
mediflow®

SECADORES
DE MÃOS
TRADICIONAIS

FREQUÊNCIA DE UTILIZAÇÃO
BAIXA / MÉDIA
QUALIDADE / PREÇO
BAIXO NÍVEL SONORO



30-40
segundos

optima
juniorplus
smartflow®

A NOSSA LINHA DE SECADORES DE MÃOS

Simplesmente funcionais

Há cerca de 50 anos houve uma primeira revolução em casas de banho públicas por todo o mundo com o aparecimento dos primeiros secadores de mãos de ar quente. Um novo sistema para a secagem das mãos fez a sua aparição e, graças às suas muitas vantagens sobre outros métodos existentes de secagem das mãos até então, tornou-se gradualmente mais popular e familiar. Hoje em dia é muito difícil ver uma casa de banho pública sem um secador de mãos.

Actualmente podemos falar de uma segunda onda de inovação em termos de secadores de mãos. O conceito de secador de mãos de ar quente evoluiu e nasce um novo paradigma: o secador de mãos de alta velocidade, energeticamente eficiente. Os secadores de mãos de ar quente tradicionais são assim complementados por uma nova linha que garante que o tempo de secagem, custos operacionais e as emissões de CO₂ para a atmosfera são reduzidos drasticamente. Por esta razão, podemos falar de secadores de mãos "eco-rápidos".

A VANTAGEM DA ALTA VELOCIDADE

Os secadores de mão de alta velocidade tornaram-se uma referência no mercado de soluções para secagem das mãos. Com uma secagem mais rápida do que os modelos tradicionais, estas máquinas

alcançam um elevado nível de satisfação do utilizador. São extremamente eficientes em termos de consumo de energia, reduzem significativamente os custos operacionais, melhoram o rendimento e sustentabilidade do edifício e reduzem os níveis de emissões de CO₂ para a atmosfera.

A VANTAGEM DAS MÁQUINAS TRADICIONAIS

Os secadores de mãos tradicionais (ar quente) são uma escolha perfeita para locais em que são necessárias baixos níveis de ruído, como bibliotecas, teatros, cinemas, etc. e também em situações em que eles possam ser alvos de vandalismo. Neste último caso a força e durabilidade destes secadores de mãos é ideal. Estes equipamentos continuam a ser uma boa solução em muitos casos, pelo que, a Mediclinics também oferece uma das melhores gamas do mercado deste tipo de secadores.

A NOSSA GAMA

Actualmente, a Mediclinics, como resultado da inovação contínua tem três gamas de secadores de mãos subdivididos em oito famílias, disponíveis em diferentes acabamentos e com diferentes níveis de eficiência, que nos permitem oferecer uma ampla variedade de soluções para secagem das mãos quer a partir de uma perspectiva mais tradicional ou através de uma perspectiva "eco-rápida".



GAMA ECO-RÁPIDA

SECADORES DE MÃOS mais rápidos, mais seguros, mais limpo e mais ecológicos.

A gama eco-rápida de secadores de mãos da Mediclinics apresenta uma grande eficiência energética facilitando soluções de vanguarda na secagem das mãos. São modelos amigos do ambiente, pois apresentam níveis muito baixos de emissões de CO₂ para a atmosfera e são feitos de materiais que podem ser reciclados a 100%.

A tecnologia de ponta aplicada a esta linha de secadores de mãos eco-rápidos torna-os únicos no mercado. Os principais benefícios proporcionados por estes secadores de mãos são:

- A diminuição do tempo de secagem (entre 8 e 15 segundos);
- Secagem 3 vezes mais rápida do que com os modelos tradicionais, reduzindo os tempos de espera e aumentando o fluxo de tráfego;
- Baixo consumo de energia;
- Nível de emissões de CO₂ para a atmosfera abaixo da média do mercado;

- Níveis muito baixos de ruído em relação aos modelos concorrentes;
- Consumo reduzido de energia, que pode variar de 80 a 90% comparado com outros secadores tradicionais.

"BLUE ANGEL": A SOLUÇÃO ECOLÓGICA

"Blue Angel" é um rótulo ecológico concedido pelo Governo Federal Alemão para a protecção das pessoas e do ambiente. É, portanto, uma certificação de produto ecológico. Os principais objectivos deste rótulo ecológico são: a protecção do ambiente, a redução do consumo de energia e evitar a emissão de agentes poluentes e resíduos.

O rótulo ecológico "Blue Angel" certifica que os nossos secadores de mãos:

- Consomem pouca energia;
- Obtêm elevados índices de secagem num curto espaço de tempo;
- São robustos, seguros e desenhados com materiais recicláveis;
- Não contêm materiais que prejudiquem o ambiente ou as pessoas.





POUPANÇA ENERGÉTICA

Novas tecnologias aplicadas a esses secadores de mãos fazem com que eles consumam muito menos energia.



TEMPOS DE SECAGEM ULTRA-RÁPIDOS

O tempo de secagem de secadores convencionais geralmente excede 30 segundos. As famílias **DUALFLOW PLUS**, **SPEEDFLOW** e **MACHFLOW** são quatro vezes mais rápidas (8-15 segundos). São sem dúvida os secadores de mãos mais rápidos do mercado.

PROTECÇÃO DO MEIO AMBIENTE

O nível de emissões de CO₂ de um secador de mãos tradicional é de cerca de 4,5g de CO₂ por ciclo de secagem (*). O nível de emissões de CO₂ do Dualflow Plus, do Machflow ou do Speedflow é de cerca de 0,8g de CO₂ por ciclo de secagem (*). Certamente estes são os níveis de emissão de CO₂ mais baixos no mercado.

MÍNIMA POLUIÇÃO SONORA

Estima-se que o ruído do secador de mão convencional é de aproximadamente 90 dBA. Já o **DUALFLOW PLUS**, **SPEEDFLOW** e **MACHFLOW** estão 15% a 30% abaixo desse nível. Sem dúvida, os seus níveis de ruído são os mais baixos do mercado.

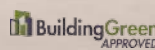
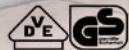
(*). Dados calculados tendo em conta a média das emissões (g CO₂ / kWh) de cada uma das tecnologias de produção de electricidade em Espanha ao longo de 2015 e também o peso específico, em %, de cada no total de geração electricidade.



DUALFLOW PLUS

Um secador de mãos da nova geração, rápido, eficiente e com um elegante desenho.

- Tempo de secagem ultra-rápido (8-15 segundos).
- consumo mínimo de energia (1,8 - 4,2 W/h por ciclo de secagem).
- Nível de emissões de CO₂ muito reduzido.
- Nível sonoro mais baixo da sua categoria (62-72 dBA).
- Velocidade do motor ajustável através de potenciômetro (19.000-30.000 rpm).
- Depósito de água amovível.
- Conexão directa à rede de esgotos (opcional).
- Protecção da superfície com BioCote®. Inibe o crescimento de bactérias e maus odores.
- Interruptor para conectar /desconectar a resistência.
- Fácil manutenção.
- Respeita a norma ADA.



DUALFLOW PLUS

o secador de mãos da nova geração

O Dualflow Plus é provavelmente o secador "hands in" mais amigo do ambiente no mercado. Oferece prestações elevadas a um preço competitivo com:



BIOCOTE

A tecnologia anti-micróbios que protege a superfície do secador.



4 saídas de ar
para uma secagem das mãos mais ágil.



Luzes LED frontais
Para um diagnóstico rápido do secador.

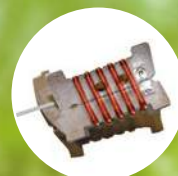
*seca as
mãos
em 10-15
segundos*



Disponível em 3 acabamentos populares
Branco (M14A), Preto (M14AB) ou Aço Inox.
Acabamento Escovado (M14ACS)



Depósito para recolha da água
da secagem das mãos que evita a acumulação de água no pavimento.



Resistência
Para um máximo conforto



Velocidade regulável

Consumo de energia, nível sonoro e tempo de secagem são reguláveis.



Conexão directa ao esgoto
O primeiro secador de mãos com conexão directa à rede de águas residuais (Opcional)



Interruptor para a resistência

Permite activar / desactivar a resistência.



Pastilha ambientadora
para um espaço limpo e fresco (Opcional)



Filtro HEPA
para maior higiene do ar.



Depósito de água amovível
com válvula externa para esvaziar rápido.



Mais de **73%** de poupança no consumo de energia, em comparação com secadores equivalentes. (220-240V)

COMPARAÇÃO DE POUPANÇA DE CONSUMO (220-240V)
dualflow plus vs outros "Hands-in" de outras marcas

	Potência (220-240V)	Consumo €/Minuto*	Consumo €/Hora*	Poupança Dualflow® Plus vs concorrência %
"Hands-in" europeias	1600	0.004	0.251	73.71 %
"Hands-in" asiáticas	1750	0.005	0.274	75.71 %
Dualflow® plus	420	0.001	0.066	

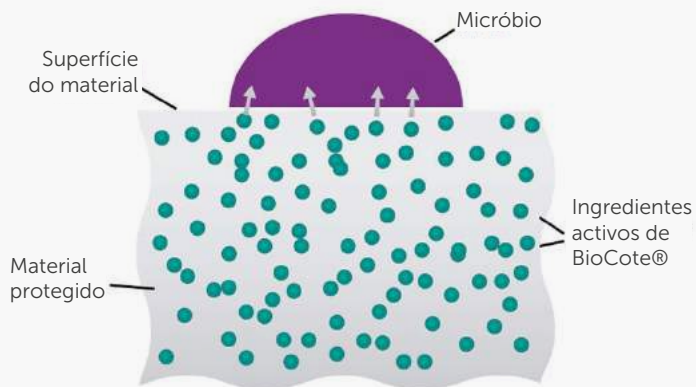
*Base de cálculo 0.156674 eur/Kwh (IVA e taxas não incluídas)

HIGIENE

Tecnologia anti-micróbios BioCote®

O Dualflow Plus incorpora a tecnologia BioCote® como um aditivo. Este aditivo anti-micróbios, composto principalmente de íões de prata, é incorporado no momento da fabricação dos componentes da máquina que estão em contacto directo com a água e fornecem protecção contínua anti-micróbios.

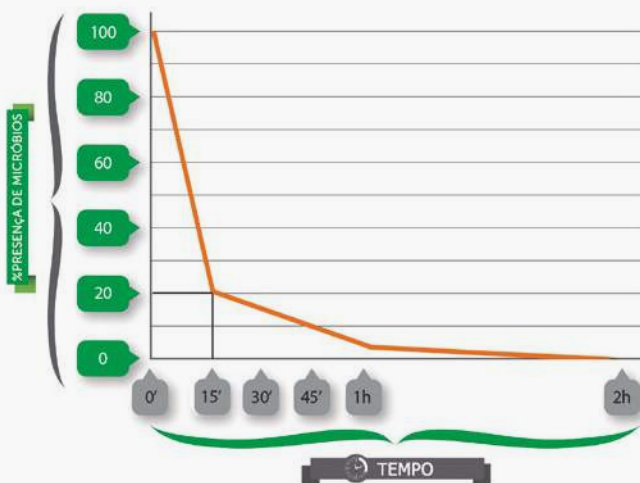
O ingrediente activo que se encontra na superfície de um material tratado com este aditivo BioCote® une-se aos micro-organismos que entram em contacto directo com a superfície da máquina, atacando e inibindo a sua função reprodutora. Por não se poder reproduzir, a colónia de micro-organismos, vai diminuindo à medida que estes vão morrendo e desaparece, aos poucos, da superfície do secador de mãos.



A protecção anti-micróbios BioCote®:

- Elimina 80 % dos micróbios em 15 minutos
- Elimina 99,9 % dos micróbios em 2 horas

- Permanece activo até ao fim de vida útil do produto
- É eficaz contra as bactérias, fungos e alguns vírus
- Actua de forma constante e inexorável.



Com BioCote® o nível de micróbios sobre uma superfície protegida reduz-se até 99.5% em 2 horas. A tecnologia BioCote® só começa a actuar 15 minutos depois da presença da ameaça.



NOTA: A tecnologia BioCote® não protege os utilizadores ou outras pessoas contra as doenças causadas por bactérias, germes, vírus ou outros organismos nocivos. Esta tecnologia não é um substituto das boas práticas de higiene e limpeza.

Filtro HEPA

O Dualflow Plus contém um filtro HEPA H13 que filtra as partículas sólidas em suspensão melhorando notavelmente a qualidade do ar. Trata-se de um filtro que elimina algumas das micro-partículas alojadas no ar como, por exemplo, pólen, ácaros, fungos, fumo de tabaco, etc.

Além disso, o filtro neutraliza os odores e absorve gases e vapores, melhorando também a qualidade e a limpeza do ar interior da casa de banho, evitando assim os maus odores.



SECADORES DE MÃOS dualflow®plus

accionamento automático



M14A

material: **ABS**
acabamento: **branco**

TAMBÉM DISPONÍVEL EM VERSÃO BLUE ANGEL



M14AB

material: **ABS**
acabamento: **preto**

TAMBÉM DISPONÍVEL EM VERSÃO BLUE ANGEL



M14ACS

material: **ABS**
acabamento: **escovado**

TAMBÉM DISPONÍVEL EM VERSÃO BLUE ANGEL

M14A · M14AB · M14ACS COMPONENTES E MATERIAIS

- Motor universal de escovas de alta pressão, Classe F.
- Potência do motor ajustável, o que permite um baixo consumo eléctrico.
- Resistência de apenas 400w de potência com interruptor de conexão / desconexão.
- Carcaça em ABS de alto impacto.
- Sensores de infra-vermelhos em ambos os lados para a detecção automática das mãos.
- Filtro HEPA que elimina partículas sólidas (pó, fumo, pólen, etc.) melhorando a qualidade do ar da casa de banho.
- Depósito interno de 0,5L para recolher a água da secagem.

ÚNICO NO MERCADO COM POSSIBILIDADE DE CONEXÃO DIRECTA À REDE DE ESGOTOS

Em opção, a Dualflow® Plus pode conectar-se directamente ao esgoto principal da instalação mediante um kit (código KITDESM14A). Com este sistema evita-se o esvaziamento do depósito, já que a água vai a parar directamente para a rede de esgoto.

O depósito de água esvazia-se através de uma válvula exterior ou da sua remoção.

- Sinal acústico e óptico do tanque de água cheio.
- Luzes LED frontais que mostram o estado do secador de mãos.
- Protecção anti-micróbios e anti-bacteriana BioCote®.
- Em opção, dispõe de uma pastilha neutralizadora de odores para um ambiente mais limpo e mais agradável na casa de banho. Fornecida em embalagens de 4 unidades.

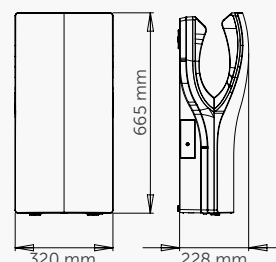


KITDESM14A

M14A · M14AB · M14ACS CARACTERÍSTICAS TÉCNICAS

Tensão	220 - 240 V
Frequência	50/60 Hz
Isolamento eléctrico	Classe I
Potência total	420 - 1.500 W
Consumo	3,2 - 6,4 A
Potência do motor	420 - 1.100 W
r.p.m.	19.000 - 30.000
Potência resistência	0W - 400W (interruptor ON/OFF)

Peso	8,3 Kg
Espessura da carcaça	3 mm
Tempo de secagem	8-15 seg.
Velocidade do ar	234 - 410 Km/h
Temp. Ar (10 cm distância/21°C)	40°C
Nível sonoro (a 2m)	62 - 72 dBA
Grau de Protecção	IPX4

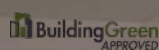




MACHFLOW

Tecnologia, robustez, desenho compacto e qualidade ao serviço da secagem das mãos.

- Tempo de secagem ultra-rápido (8-15 segundos).
- Consumo mínimo de energia (1,8 - 4,2 W/h por ciclo de secagem).
- Baixo nível de emissões de CO₂ para a atmosfera.
- Baixo nível de ruído (67-74dBA).
- Motor de alta velocidade ajustável (19.000-30.000 rpm).
- Interruptor para conectar e desconectar facilmente a resistência.
- Fácil manutenção.
- Possibilidade de incorporar um kit de instalação/desinstalação rápido do secador (Kit Plug-in).
- Sólido e compacto.



MACHFLOW

pura força

Secador de mãos muito potente e rápido, com um desenho compacto e muito robusto. Ecológico e com consumo mínimo de energia. Totalmente adaptável às necessidades do utilizador. Concebido para minimizar os custos e tempo de secagem das mãos.

*seca as
mãos
em 10-15
segundos*



Pastilha ambientadora
para um espaço limpo e fresco
(Opcional)



Resistência
Para um máximo conforto



Blocos silenciosos
Na base, para amortecer vibrações
mecânicas.



Interruptor para a resistência
Permite activar / desactivar
a resistência.



Tecnologia Machflow® Plug-in
é um sistema simples, prático,
rápido e seguro de instalar /
desinstalar o secador de mãos
(opcional)



Velocidade regulável
Consumo de energia, nível
sonoro e tempo de secagem
reguláveis.



Detector automático das mãos
Sensor electrónico por infra-
vermelhos, regulável através de um
potenciómetro.



**disponível
em quatro
acabamentos**



Branco



Preto



Brilhante



Escovado



M09A

material: **aço**
acabamento: **epóxi branco**

325 km/h

NOVAS CARACTERÍSTICAS

TAMBÉM DISPONÍVEL EM VERSÃO BLUE ANGEL




M09AB

material: **aço**
acabamento: **epóxi preto**

325 km/h

NOVAS CARACTERÍSTICAS

TAMBÉM DISPONÍVEL EM VERSÃO BLUE ANGEL

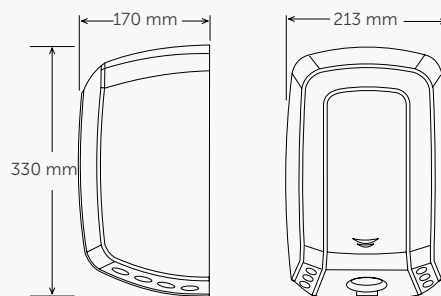


M09A - M09AB COMPONENTES E MATERIAIS

- Motor universal de escovas de alta pressão, Classe F.
- Potência do motor ajustável, o que permite um baixo consumo eléctrico.
- Resistência de apenas 400w de potência com interruptor de conexão / desconexão.
- Carcaça de peça única sem soldaduras.
- Conjunto interior em PA6 V0.
- Base inclui blocos silenciosos para absorção de vibrações mecânicas.
- Sensor de detecção electrónico por infra-vermelhos. Distância de detecção regulável através de potenciômetro (5-25 cm).
- Sistema de desconexão automática após 60 seg. de uso continuado.
- Em opção, dispõe de uma pastilha neutralizadora de odores para um ambiente mais limpo e mais agradável na casa de banho. Fornecida em embalagens de 4 unidades.
- Possibilidade de incorporar um kit de instalação/desinstalação rápido do secador (kit "Plug-in" código KT009).

M09A - M09AB CARACTERÍSTICAS TÉCNICAS

Tensão	220 - 240 V
Frequência	50 / 60 Hz
Isolamento eléctrico	Classe I
Potência total	420 - 1.500 W
Consumo	3,2 - 6,4 A
Potência do motor	420 - 1.100 W
r.p.m.	19.000 - 30.000
Potência resistência	0 W - 400 W (interruptor ON/OFF)
Peso	5,1 Kg
Espessura da carcaça	1,5 mm
Tempo de secagem	8 - 15 seg
Velocidade do ar	191 - 325 Km/h
Temp. Ar (10 cm distância / 21°C)	45°C
Nível sonoro (a 2m)	67 - 74 dBA
Grau de Protecção	IP23



SECADORES DE MÃOS machflow®

accionamento automático



M09AC

material: **aço inox AISI 304**
acabamento: **brilhante**

325 km/h

NOVAS CARACTERÍSTICAS

TAMBÉM DISPONÍVEL EM VERSÃO BLUE ANGEL




M09ACS

material: **aço inox AISI 304**
acabamento: **escovado**

325 km/h

NOVAS CARACTERÍSTICAS

TAMBÉM DISPONÍVEL EM VERSÃO BLUE ANGEL

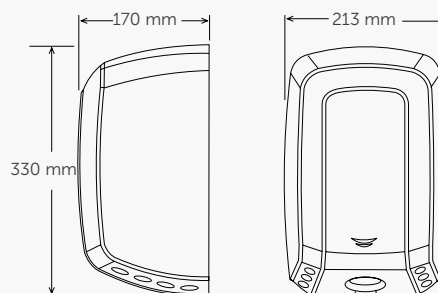


M09AC · M09ACS COMPONENTES E MATERIAIS

- Motor universal de escovas de alta pressão, Classe F.
- Potência do motor ajustável, o que permite um baixo consumo eléctrico.
- Resistência de apenas 400w de potência com interruptor de conexão / desconexão.
- Carcaça de peça única sem soldaduras.
- Conjunto interior de plástico ignífugo PA6 V0.
- Base inclui blocos silenciosos para absorção de vibrações mecânicas.
- Sensor de detecção electrónico por infra-vermelhos. Distância de detecção regulável através de potenciómetro (5-25 cm).
- Sistema de desconexão automática após 60 seg. de uso continuado.
- Em opção, dispõe de uma pastilha neutralizadora de odores para um ambiente mais limpo e mais agradável na casa de banho. Fornecida em embalagens de 4 unidades.
- Possibilidade de incorporar um kit de instalação/desinstalação rápido do secador (kit "Plug-in" código KT009).

M09AC · M09ACS CARACTERÍSTICAS TÉCNICAS

Tensão	220 - 240 V
Frequência	50 / 60 Hz
Isolamento eléctrico	Classe I
Potência total	420 - 1.500 W
Consumo	3,2 - 6,4 A
Potência do motor	420 - 1.100 W
r.p.m.	19.000 - 30.000
Potência resistência	0 W or 400 W (interruptor ON / OFF)
Peso	5,1 Kg
Espessura da carcaça	1,5 mm
Tempo de secagem	8 - 15 seg
Velocidade do ar	191 - 325 Km/h
Temp. Ar (10 cm distância / 21°C)	45°C
Nível sonoro (a 2m)	67 - 74 dBA
Grau de Protecção	IP23



SECADORES DE MÃOS

kit de encastrar

machflow®

NOVO



secador não incluído

KT009
kit de encastrar

material: **aço**
acabamento: **epóxi branco**





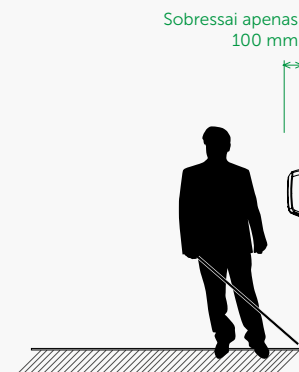
secador não incluído

KT009CS
kit de encastrar

material: **aço inox AISI 304**
acabamento: **escovado**



- A normativa ADA ("American with Dissabilities Act") define os requisitos de acessibilidade aplicáveis ao design do interior de casas de banho.
- No capítulo 3: "Objectos que sobressaem", ponto 307.2 "Limites na colocação de objectos que sobressaem" estabelece-se que os objectos não devem sobressair da parede mais de 100 mm, horizontalmente, na trajectória de circulação de entrada e saída da casa de banho.
- Este kit foi especificamente desenhado para que o secador de mãos Machflow® possa dar uma resposta completa a estes requisitos contribuindo para minimizar os obstáculos com que se encontram as pessoas com mobilidade reduzida ao acedem às casas de banho.



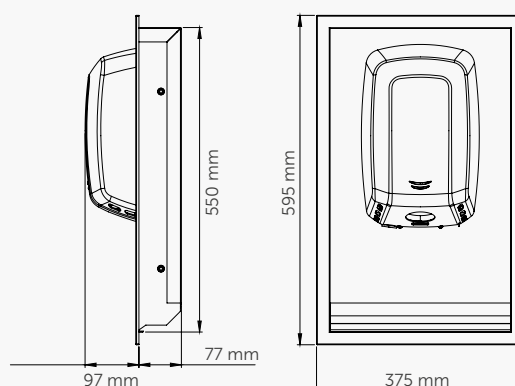
KT009 - KT009CS COMPONENTES E MATERIAIS

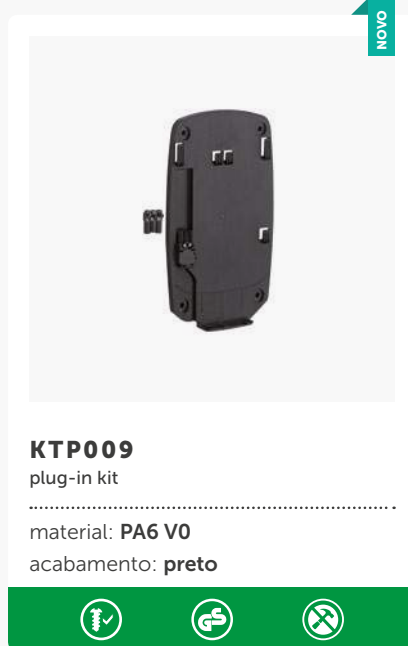
Armário formado por duas peças soldadas, em aço pintado Branco (KT009) ou Aço inoxidável AISI 304 Escovado (KT009CS), ambas com um milímetro de espessura. Inclui 4 parafusos M5 soldados na parte superior da base para a montagem do secador de mãos Machflow® (não incluída).

Inclui parafusos para a montagem do secador de mãos ao kit: 4 porcas DIN 934 M5, 4 anilhas DIN 9021 M5 e 4 silent blocks de borracha de 8 x 18 mm.

NOTA: os parafusos e as buchas para a montagem do armário na parede não estão incluídos. Recomenda-se o uso de parafusos em aço inoxidável.

KT009 - KT009CS CARACTERÍSTICAS TÉCNICAS





A tecnologia Plug-in da Machflow® é um sistema que permite instalar e desinstalar o secador de mãos de maneira simples, prática, rápida e segura. De este modo, a manutenção resulta de forma muito mais eficaz e eficiente. Todas estas vantagens permitem reduzir custos de manutenção.

Com a tecnologia Plug-in da Machflow®, o secador de mãos pode instalar-se em apenas três passos e pode substituir-se em menos de dez segundos graças ao seu sistema SMED (ferramenta de mudança rápida). Permite que as tarefas de manutenção possam levar-se a cabo na oficina e é totalmente segura face a descargas eléctricas.

Benefícios do sistema Plug-in



- A tecnologia Plug-in da Machflow® faz com que a instalação do secador de mãos seja muito mais simples. Esta instalação pode realizar-se em apenas três passos, tal como se indica a seguir:

Paso 1.

Fixação da base à parede



Paso 2.

Montagem do plug-in de segurança



Paso 3.

Instalação do secador de mãos à parede



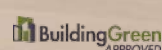
- Pronta para uso 24 horas com a tecnologia Plug-in Machflow®. A substituição do secador de mãos para realizar tarefas de manutenção é muito fácil (pode ser substituído em menos de dez segundos graças ao sistema SMED) e não é necessário que seja realizado por um técnico qualificado (o plug-in e a tomada são totalmente isolados electricamente).
- Redução dos custos de manutenção graças a uma instalação simples, uma substituição rápida e a possibilidade de levar a cabo as tarefas de manutenção do secador de mãos numa oficina.
- Protecção face a descargas eléctricas com a tecnologia Plug-in da Machflow®. As conexões eléctricas são mais seguras com a tecnologia Plug-in da Machflow® que com os sistemas de conexão eléctrica tradicionais já que esta previne o risco de contacto accidental com os condutores com corrente eléctrica e, portanto, evita que se produzam descargas.



SPEEDFLOW

Desenho versátil, duradouro, moderno e elegante.

- Tempo de secagem rápido (10-12 segundos).
- Consumo mínimo de energia (0,6 - 2,8 W/h por ciclo de secagem).
- Motor de alta velocidade regulável (23.000-32.000 rpm).
- Muito silencioso (57 - 65 dBA).
- Tempo máximo de accionamento continuado de 30 segundos.
- Desconexão da resistência através de um micro-interruptor.
- Respeita a norma ADA (sobressai apenas 100 mm da parede).
- Características anti-vandálicas.



SPEEDFLOW

a elegância da alta velocidade

Secador de mãos de desenho excepcional que oferece uma potência extraordinária aliada ao seu desenho ultra-plano.

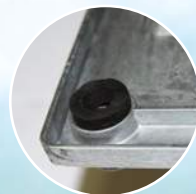
seca as
mãos
em 10-12
segundos



Pastilha ambientadora
para um espaço limpo e fresco
(Opcional)



Resistência
Para um máximo conforto



Blocos silenciosos
Na base, para amortecer vibrações
mecânicas.



**Micro-interruptor para a
resistência**
Permite activar / desactivar
a resistência.



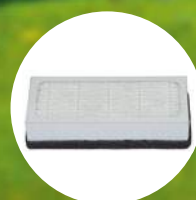
Desenho ultra-plano
sobressai apenas
10 cm da parede



Detector automático das mãos
Sensor electrónico por infra-
vermelhos, regulável através de um
potenciômetro.



Velocidade regulável
Consumo de energia, nível
sonoro e tempo de secagem
reguláveis.



Filtro
Evita a dispersão de partículas
no ar.



**disponível
em quatro
acabamentos**



Branco



Preto



Brilhante



Escovado

SECADORES DE MÃOS

accionamento automático

speedflow®



M17A

material: **aço**
acabamento: **epóxi branco**



M17AB

material: **aço**
acabamento: **epóxi preto**



- A normativa ADA ("American with Disabilities Act") define os requisitos de acessibilidade aplicáveis ao design do interior de casas de banho.
- No capítulo 3: "Objectos que sobressaem", ponto 307.2 "Limites na colocação de objectos que sobressaem" estabeleceu-se que os objectos não devem sobressair da parede mais de 100 mm, horizontalmente, na trajectória de circulação de entrada e saída da casa de banho.
- A Speedflow foi especificamente desenhado para dar uma resposta completa a todos estes requisitos.

M17A · M17AB COMPONENTES E MATERIAIS

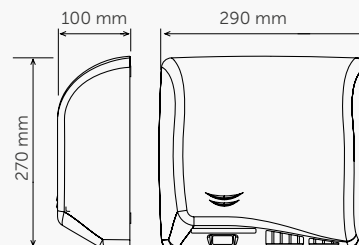
- Motor de alta pressão Classe F, com limitador térmico de segurança auto-rearmável e de velocidade regulável entre as 23.000 e as 32.000 rpm. Esta regulação realiza-se de forma manual através de um potenciómetro e permite ajustar o consumo eléctrico. O motor foi configurado para que disponha de um arranque suave que alarga a sua vida útil e reduz o ruído ao iniciar a função.
- Sensor de detecção electrónico por infra-vermelhos com distância de detecção regulável por potenciómetro entre os 5 e os 20 cm. Incorpora um sistema de segurança que detecta qualquer alvo fixo. Além disso, dispõe de um sistema de desconexão automática da unidade ocorridos os 30 segundos de uso continuado da mesma.
- Resistência de Ni-Cr de 500 W de potência com limitador térmico de segurança auto-rearmável. Pode desconectar-se através de um micro-interruptor "ON/OFF". Em caso de falha do motor, a resistência desconecta-se de forma imediata e automática.
- Carcaça de peça única, de 1,5 mm de espessura e ultra-plana (apenas 100 mm de profundidade). Fixa-se à base por 2 parafusos de segurança e com uma chave especial fornecida, dotando este secador de mãos de uma grande robustez e evitando um acesso indevido ao interior do mesmo.
- Base de alumínio que incorpora elementos de supressão de vibrações mecânicas na parte traseira e que, junto a um design minucioso interno, fazem deste secador de mãos um dos mais silenciosos da sua classe.
- Materiais plásticos fabricados com Poliamida 6 (PA 6) que incorporam um aditivo retardante da chama (UL 94 V0) que aumenta a resistência à ignição do plástico, e uma vez aceso reduz o ritmo de propagação da chama.
- Dispõe, em opção, de uma pastilha neutralizadora de odores para um ambiente mais limpo e mais agradável na casa de banho. Fornecida em embalagens de 4 unidades.
- O Speedflow incorpora, de série, uma cassete que contém um filtro HEPA que filtra as partículas sólidas em suspensão (polen, ácaros do pó, fumo do tabaco, etc) melhorando notavelmente a qualidade do ar. Além disso esta cassete também incorpora um filtro de carbono activo que neutraliza os odores e absorve gases e vapores, evitando os maus odores.



M17A · M17AB CARACTERÍSTICAS TÉCNICAS

Tensão	220-240 V
Frequência	50 / 60 Hz
Isolamento eléctrico	Classe I
Potência total (Resist. ON)	675 W - 850 W
Potência total (Resist. OFF)	180 - 360 W
Consumo	2,8-5 A
Potência do motor	180-360W
r.p.m.	23.000 - 32.000 r.p.m

Potência resistência	0 - 500W (interruptor ON/OFF)
Peso	3,8 Kg
Espessura da carcaça	1,5 mm
Tempo de secagem	10 - 12 seg
Velocidade do ar	290 - 400 Km/h
Temp. Ar (10 cm distância / 25°C)	42 °C
Nível sonoro (a 2 m)	57 - 65 dBA
Grau de Protecção	IP23



SECADORES DE MÃOS speedflow®

accionamento automático



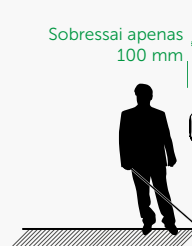
M17AC

material: **aço inox AISI 304**
acabamento: **brilhante**



M17ACS

material: **aço inox AISI 304**
acabamento: **escovado**



- A normativa ADA ("American with Disabilities Act") define os requisitos de acessibilidade aplicáveis ao design do interior de casas de banho.
- No capítulo 3: "Objectos que sobressaem", ponto 307.2 "Limites na colocação de objectos que sobressaem" estabeleceu-se que os objectos não devem sobressair da parede mais de 100 mm, horizontalmente, na trajetória de circulação de entrada e saída da casa de banho.
- A Speedflow foi especificamente desenhado para dar uma resposta completa a todos estes requisitos.

M17AC · M17ACS COMPONENTES E MATERIAIS

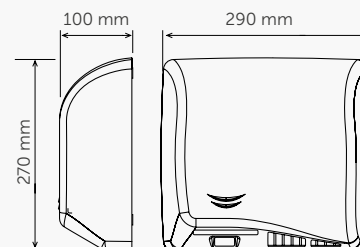
- Motor de alta pressão Classe F, com limitador térmico de segurança auto-rearmável e de velocidade regulável entre as 23.000 e as 32.000 rpm. Esta regulação realiza-se de forma manual através de um potenciómetro e permite ajustar o consumo eléctrico. O motor foi configurado para que disponha de um arranque suave que alarga sua vida útil e reduz o ruído ao iniciar a função.
- Sensor de detecção electrónico por infra-vermelhos com distância de detecção regulável por potenciómetro entre os 5 e os 20 cm. Incorpora um sistema de segurança que detecta qualquer alvo fixo. Além disso dispõe de um sistema de desconexão automática da unidade ocorridos os 30 segundos de uso continuado da mesma.
- Resistência de Ni-Cr de 500 W de potência com limitador térmico de segurança auto-rearmável. Pode desconectar-se através de um micro-interruptor "ON/OFF". Em caso de falha do motor, a resistência desconecta-se de forma imediata e automática.
- Carcaça de peça única, de 1,5 mm de espessura e ultra-plana (apenas 100 mm de profundidade). Fixa-se à base mediante 2 parafusos de segurança e com uma chave especial fornecida, dotando este secador de mãos de uma grande robustez e evitando um acesso indevido ao interior do mesmo.
- Base de alumínio que incorpora elementos de supressão de vibrações mecânicas na parte traseira e que, junto a um design minucioso interno, fazem deste secador de mãos um dos mais silenciosos da sua classe.
- Materiais plásticos fabricados com Poliamida 6 (PA 6) que incorporam um aditivo retardante da chama (UL 94 V0) que aumenta a resistência à ignição do plástico e, uma vez aceso, reduz o ritmo de propagação da chama.
- Dispõe, em opção, de uma pastilha neutralizadora de odores para um ambiente mais limpo e mais agradável na casa de banho. Fornecida em embalagens de 4 unidades.
- O Speedflow incorpora, de série, uma cassete que contém um filtro HEPA que filtra as partículas sólidas em suspensão (polen, ácaros do pó, fumo do tabaco, etc) melhorando notavelmente a qualidade do ar. Além disso esta cassete também incorpora um filtro de carbono activo que neutraliza os odores e absorve gases e vapores, evitando os maus odores.



M17AC · M17ACS CARACTERÍSTICAS TÉCNICAS

Tensão	220-240 V
Frequência	50 / 60 Hz
Isolamento eléctrico	
Classe I	
Potência total (Resist. ON)	675 W - 850 W
Potência total (Resist. OFF)	180 - 360 W
Consumo	2,8-5 A (230 V)
Potência do motor	180-360W
r.p.m.	23.000 - 32.000 r.p.m

Potência resistência	0 - 500W (interruptor ON/OFF)
Peso	3,8 Kg
Espessura da carcaça	1,5 mm
Tempo de secagem	10 - 12 seg
Velocidade do ar	290 - 400 Km/h
Temp. Ar (10 cm distância / 25°C)	42 °C
Nível sonoro (a 2 m)	57 - 65 dBA
Grau de Protecção	IP23



FREQUÊNCIA DE UTILIZAÇÃO ELEVADA

Secadores de mãos fiáveis, duradouros, com características anti-vandálicas, seguros e de qualidade comprovada.

Saniflow® e Mediflow® são as duas famílias de secadores de mãos da gama Mediclinics para níveis de frequência de utilização elevados. O seu design proporciona uma fácil manutenção do equipamento que também possui características anti-vandálicas, robustez e, acima de tudo, uma grande fiabilidade. São secadores pensados para oferecer um excelente rendimento que perdura por muitos anos em áreas de tráfego muito elevado como, por exemplo, aeroportos, estádios desportivos, centros comerciais, polidesportivos, etc.

Pelo seu baixo nível sonoro em funcionamento, estes secadores de mãos são também ideais para instalar em lugares onde o silêncio seja uma premissa muito importante como, por exemplo, museus, bibliotecas, cinemas, teatros, etc.





As principais vantagens destes secadores de mãos são:

- Motores de alta velocidade e de longa duração.
- Kit para encastrar o secador na parede, com estrutura fabricada no mesmo material e acabamento que o secador, cumprindo assim a norma ADA/UNE de supressão de barreiras arquitectónicas que limita a projecção horizontal do produto ao máximo de 100 mm.
- Os modelos automáticos de ambas as gamas dispõem de distância de detecção regulável, o que facilita a adaptação da máquina a diferentes exposições à luz.
- As unidades destas gamas são fabricadas com os mais elevados standards de qualidade e segurança, tais como, limitador térmico, sistema que desliga automaticamente o secador e parafusos de segurança.
- A família Saniflow oferece uma variedade de modelos, manuais e automáticos, com diferentes acabamentos.
- A família Mediflow Intelligent inclui a tecnologia Logic-Dry, que regula automaticamente a temperatura da saída do ar (entre quatro níveis possíveis) em função da temperatura ambiente o que permite uma maior poupança energética.

SANIFLOW

Um design clássico, robusto e fiável, para o século XXI

- Secador de elevada resistência e grande qualidade.
- Um dos fluxos de ar mais potentes do mercado.
- A resistência eléctrica inclui limitador térmico de segurança.
- Tubo de saída do ar com rotação 360°.
- Opção de accionamento manual e automático.
- Disponível nos materiais e acabamentos mais populares.
- Distância de detecção ajustável.
- Características anti-vandálicas.



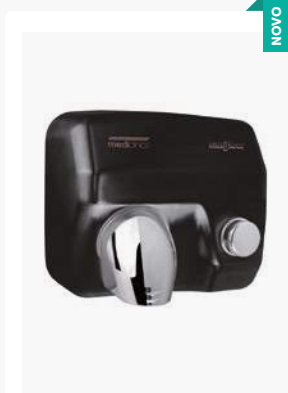
SECADORES DE MÃOS saniflow®

accionamento manual



E05

material: **aço**
acabamento: **epóxi branco**



E05B

material: **aço**
acabamento: **epóxi preto**



E05C

material: **aço inox AISI 304**
acabamento: **brilhante**



E05CS

material: **aço inox AISI 304**
acabamento: **escovado**

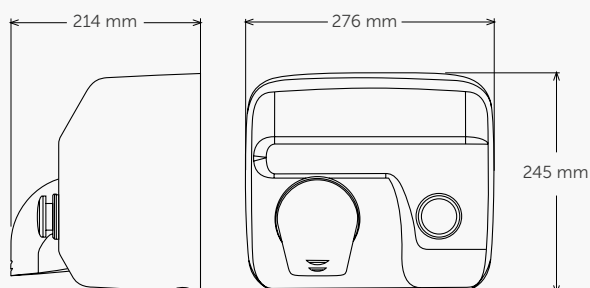


E05 · E05B · E05C · E05CS COMPONENTES E MATERIAIS

- Carcaça, sem soldaduras, fixa à base por meio de 2 parafusos.
- De segurança anti-vandálica e com fecho por chave especial Saniflow®.
- Base de alumínio com 3 mm de espessura.
- Voluta de plástico ignífugo.
- Motor universal Classe F, de escovas, que inclui limitador térmico de segurança.
- Turbina centrífuga, de dupla entrada simétrica, em alumínio.
- A resistência inclui um limitador térmico de segurança.
- Tubo de saída do ar com rotação 360° em zamak cromado.
- Botão em zamak cromado, acciona um temporizador electrónico com ciclo de 35 segundos.
- 4 silent blocks para eliminar vibrações e ruídos.

E05 · E05B · E05C · E05CS CARACTERÍSTICAS TÉCNICAS

Tensão	220 - 240 V
Frequência	50 / 60 Hz
Isolamento eléctrico	Classe I
Potência total	2.250 W
Consumo	10 A
Potência do motor	250 W
r.p.m.	5.500
Potência da resistência	2.000 W
Peso	4,65 Kg
Espessura da carcaça	1,5 mm
Tempo de secagem	29 seg
Velocidade do ar	100 Km/h
Temp. Ar (10 cm distância / 21°C)	50°C
Nível sonoro (a 2m)	68 dBA
Grau de Protecção	IP23



SECADORES DE MÃOS saniflow®

accionamento manual



E85

material: **ferro fundido**
acabamento: **porcelana branca**



E88

material: **aço**
acabamento: **esmaltado vitrificado branco**

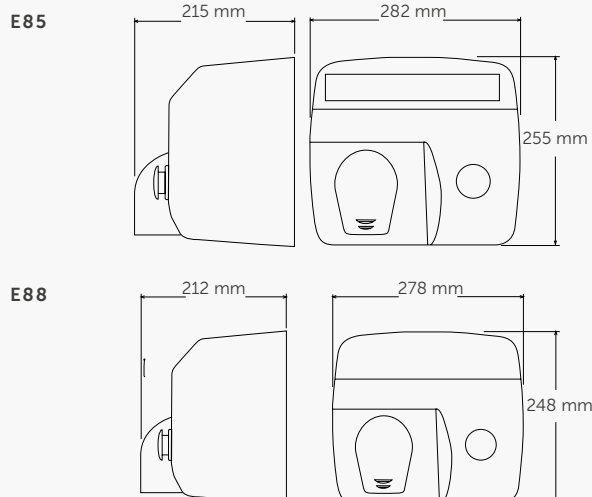


E85 - E88 COMPONENTES E MATERIAIS

- Motor universal Classe F, de escovas, que inclui limitador térmico de segurança.
- De segurança anti-vandálica e com fecho por chave especial Saniflow®.
- Base de alumínio com 3 mm de espessura.
- Voluta de plástico ignífugo.
- Turbina centrífuga, de dupla entrada simétrica, em alumínio.
- A resistência inclui um limitador térmico de segurança.
- 4 silent blocks para eliminar vibrações e ruídos.
- Tubo de saída do ar com rotação 360° em zamak cromado.
- Botão em zamak cromado, acciona um temporizador electrónico com ciclo de 35 segundos.

E85 - E88 CARACTERÍSTICAS TÉCNICAS

Tensão	220 - 240 V
Frequência	50 / 60 Hz
Isolamento eléctrico	Classe I
Potência total	2.250 W
Consumo	10 A
Potência do motor	250 W
r.p.m.	5.500
Potência da resistência	2.000 W
Peso	11,5 Kg (E85) / 5,9 Kg (E88)
Espessura da carcaça	6 mm (E85) / 1,5 mm (E88)
Tempo de secagem	29 seg
Velocidade do ar	100 Km/h
Temp. Ar (10 cm distância / 21°C)	50°C
Nível sonoro (a 2m)	68 dBA
Grau de Protecção	IP23





E88C

material: **aço**
acabamento: **cromado brilhante**



E88CS

material: **aço**
acabamento: **cromado escovado**



E88O

material: **aço**
acabamento: **banho de ouro**

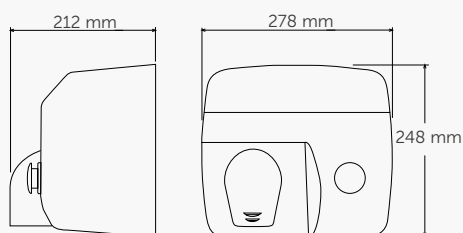


E88C · E88CS · E88O COMPONENTES E MATERIAIS

- Motor universal Classe F, de escovas, que inclui limitador térmico de segurança.
- De segurança anti-vandálica e com fecho por chave especial Saniflow®.
- Base de alumínio com 3 mm de espessura.
- Voluta de plástico ignífugo.
- Turbina centrífuga, de dupla entrada simétrica, em alumínio.
- A resistência inclui um limitador térmico de segurança.
- 4 silent blocks para eliminar vibrações e ruídos.
- Tubo de saída do ar com rotação 360° em zamak cromado.
- Botão em zamak acciona um temporizador electrónico com ciclo de 35 segundos.

E88C · E88CS · E88O CARACTERÍSTICAS TÉCNICAS

Tensão	220 - 240 V
Frequência	50 / 60 Hz
Isolamento eléctrico	Classe I
Potência total	2.250 W
Consumo	10 A
Potência do motor	250 W
r.p.m.	5.500
Potência da resistência	2.000 W
Peso	5,9 Kg
Espessura da carcaça	1,5 mm
Tempo de secagem	29 seg
Velocidade do ar	100 Km/h
Temp. Ar (10 cm distância / 21°C)	50°C
Nível sonoro (a 2m)	68 dBA
Grau de Protecção	IP23



SECADORES DE MÃOS saniflow®

accionamento automático



E88A

material: **aço**
acabamento: **esmaltado vitrificado branco**



E88AC

material: **aço**
acabamento: **cromado brilhante**

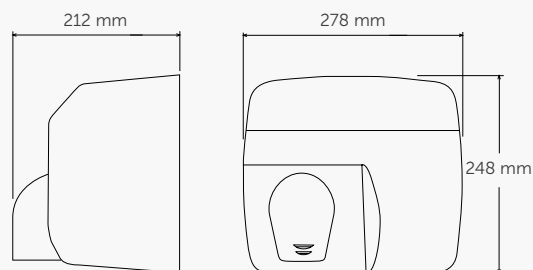


E88A · E88AC COMPONENTES E MATERIAIS

- Motor universal Classe F, de escovas, que inclui limitador térmico de segurança.
- Carcaça, sem soldaduras, fixa à base por meio de 2 parafusos de segurança anti-vandálica e com fecho por chave especial Saniflow®.
- Base de alumínio com 3 mm de espessura.
- Voluta de plástico ignífugo.
- Turbina centrífuga, de dupla entrada simétrica, em alumínio.
- A resistência inclui um limitador térmico de segurança.
- Tubo de saída do ar com rotação 360° em zamak cromado.
- Sensor de detecção electrónica por infra-vermelhos, distância detecção regulável (15-25 cm).
- 4 silent blocks para eliminar vibrações e ruídos.

E88A · E88AC CARACTERÍSTICAS TÉCNICAS

Tensão	220 - 240 V
Frequência	50 / 60 Hz
Isolamento eléctrico	Classe I
Potência total	2.250 W
Consumo	10 A
Potência motor	250 W
r.p.m.	5.500
Potência da resistência	2.000 W
Peso	5,9 Kg
Espessura da carcaça	1,5 mm
Tempo de secagem	29 seg
Velocidade do ar	100 Km/h
Temp. Ar (10 cm distância / 21°C)	50°C
Nível sonoro (a 2m)	68 dBA
Grau de Protecção	IP23





E88ACS

material: **aço**
 acabamento: **cromado escovado**



E88AO

material: **aço**
 acabamento: **banho de ouro**

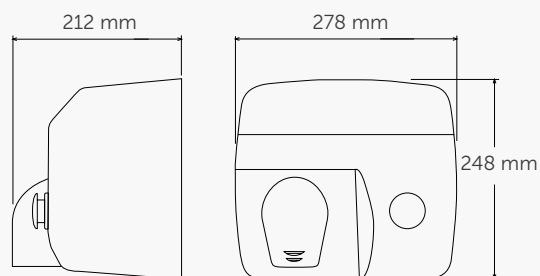


E88ACS · E88AO COMPONENTES E MATERIAIS

- Motor universal Classe F, de escovas, que inclui limitador térmico de segurança.
- Carcaça, sem soldaduras, fixa à base por meio de 2 parafusos de segurança anti-vandálica e com fecho por chave especial Saniflow®.
- Base de alumínio com 3 mm de espessura.
- Voluta de plástico ignífugo.
- Turbina centrífuga, de dupla entrada simétrica, em alumínio.
- A resistência inclui um limitador térmico de segurança.
- Tubo de saída do ar com rotação 360° em zamak cromado.
- Sensor de detecção electrónica por infra-vermelhos, distância detecção regulável (15-25 cm).
- 4 silent blocks para eliminar vibrações e ruídos.

E88ACS · E88AO CARACTERÍSTICAS TÉCNICAS

Tensão	220 - 240 V
Frequência	50 / 60 Hz
Isolamento eléctrico	Classe I
Potência total	2.250 W
Consumo	10 A
Potência do motor	250 W
r.p.m.	5.500
Potência da resistência	2.000 W
Peso	5,9 Kg
Espessura da carcaça	1,5 mm
Tempo de secagem	29 seg
Velocidade do ar	100 Km/h
Temp. Ar (10 cm distância / 21°C)	50°C
Nível sonoro (a 2m)	68 dBA
Grau de Protecção	IP23



SECADORES DE MÃOS saniflow®

accionamento automático



TAMBÉM
DISPONÍVEL
EM VERSÃO
BLUE ANGEL

E05A

material: **aço**
acabamento: **epóxi branco**



NOVO

TAMBÉM
DISPONÍVEL
EM VERSÃO
BLUE ANGEL

E05AB

material: **aço**
acabamento: **epóxi preto**



TAMBÉM
DISPONÍVEL
EM VERSÃO
BLUE ANGEL

E05AC

material: **aço inox AISI 304**
acabamento: **brilhante**



TAMBÉM
DISPONÍVEL
EM VERSÃO
BLUE ANGEL

E05ACS

material: **aço inox AISI 304**
acabamento: **escovado**

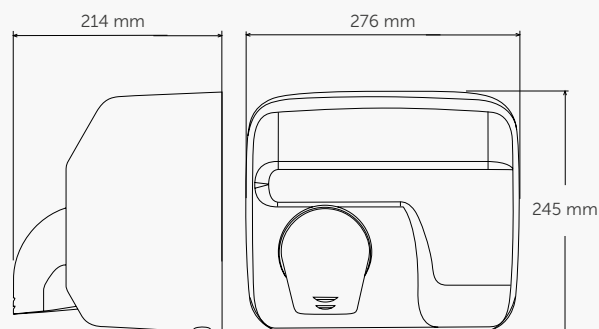


E05A · E05AB · E05AC · E05ACS COMPONENTES E MATERIAIS

- Motor universal Classe F, de escovas, que inclui limitador térmico de segurança.
- Carcaça, sem soldaduras, fixa à base por meio de 2 parafusos de segurança anti-vandálica e com fecho por chave especial Saniflow®.
- Base de alumínio com 3 mm de espessura.
- Voluta de plástico ignífero.
- Turbina centrífuga, de dupla entrada simétrica, em alumínio.
- A resistência inclui um limitador térmico de segurança.
- Tubo de saída do ar com rotação 360° em zamak cromado.
- Sensor de detecção electrónica por infra-vermelhos, distância detecção regulável (5-25 cm).
- 4 silent blocks para eliminar vibrações e ruídos.
- Disponível em versão Blue Angel.

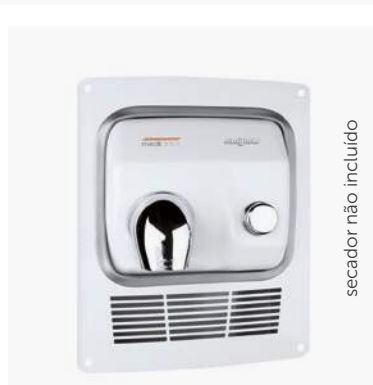
E05A · E05AB · E05AC · E05ACS CARACTERÍSTICAS TÉCNICAS

Tensão	220 - 240 V
Frequência	50 / 60 Hz
Isolamento eléctrico	Classe I
Potência total	2.250 W
Consumo	10 A
Potência motor	250 W
r.p.m.	5.500
Potência da resistência	2.000 W
Peso	4,65 Kg
Espessura da carcaça	1,5 mm
Tempo de secagem	29 seg
Velocidade do ar	100 Km/h
Temp. Ar (10 cm distância / 21°C)	50°C
Nível sonoro (a 2m)	68 dBA
Grau de Protecção	IP23



SECADORES DE MÃOS saniflow®

Kit encastrável (para Saniflow com botão)



secador não incluído

KT0005

material: **aço**
acabamento: **epóxi branco**



secador não incluído

KT0005C

material: **aço inox AISI 304**
acabamento: **brilhante**



secador não incluído

KT0005CS

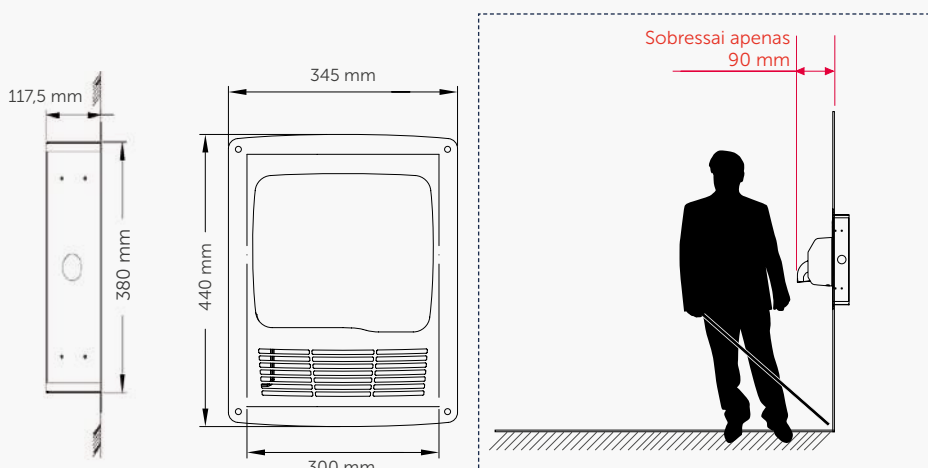
material: **aço inox AISI 304**
acabamento: **escovado**



KT0005 · KT0005C · KT0005CS COMPONENTES E MATERIAIS

- Estrutura, em aço electrozincado, para a montagem do secador Saniflow de accionamento manual.
 - Junta de borracha, cor cinza, oferece uma protecção reforçada minimizando vibrações e ruídos.
 - Parafusos, para montagem do secador e do aro na parede, incluídos.
- KT0005**
- Aro em aço.
- KT0005C · KT0005CS**
- Aro em aço inoxidável AISI 304.

KT0005 · KT0005C · KT0005CS CARACTERÍSTICAS TÉCNICAS



O secador de mãos e o kit de montagem sobressaem 90 mm, horizontalmente, cumprindo a norma ADA que restringe a projecção horizontal dos dispositivos instalados em casas de banho públicas a 100 mm.



MEDIFLOW

Inteligente, silencioso e moderno.

- Mínima contaminação acústica (só 65 dBA).
- Unidades com elevada potência e de longa duração.
- Desenho elegante e moderno, ideal para zonas tranquilas como bibliotecas, museos e edifícios de escritório.
- Resistências com limitador térmico.
- Sistema LogicDry de detecção de temperatura ambiente e selecção de temperatura de saída do ar.
- Distância de detecção ajustável (5-25 cm).
- Kit encastrável para cumprir a norma ADA.



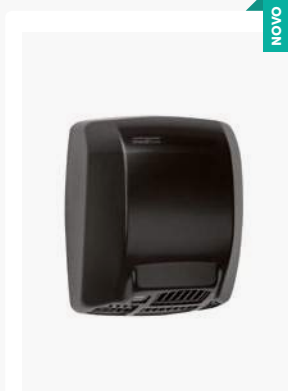
SECADORES DE MÃOS mediflow® intelligent

accionamento automático



M02A

material: **aço**
acabamento: **epóxi branco**



M02AB

material: **aço**
acabamento: **epóxi preto**



M02AC

material: **aço inox AISI 304**
acabamento: **brilhante**



M02ACS

material: **aço inox AISI 304**
acabamento: **escovado**

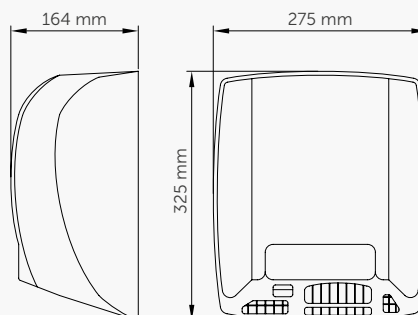


M02A · M02AB · M02AC · M02ACS COMPONENTES E MATERIAIS

- Carcaça fixa à base por meio de 2 parafusos.
- Base e Voluta em plástico ignífero UL 94-V0. Inclui silent blocks para absorção de vibrações mecânicas.
- Motor universal Classe F, de escovas, que inclui limitador térmico de segurança.
- Turbina centrífuga, de dupla entrada assimétrica, em alumínio.
- A resistência inclui um limitador térmico de segurança.
- Detecção selectiva de alvos fixos e sistema automático que desliga o equipamento após funcionamento contínuo superior a 120 segundos.
- Sensor de detecção electrónico por infra-vermelhos, distância detecção regulável através de potenciómetro (5-25 cm).
- A tecnologia Logic Dry permite a regulação automática da temperatura de saída do ar, entre 4 níveis possíveis, em função da temperatura ambiente, gerindo o consumo eléctrico e permitindo importantes poupanças energéticas.

M02A · M02AB · M02AC · M02ACS CARACTERÍSTICAS TÉCNICAS

Tensão	220 - 240 V
Frequência	50 / 60 Hz
Isolamento eléctrico	Classe II
Potência total	250 - 2.750 W
Consumo	1,2 - 12 A
Potência do motor	250 W
r.p.m.	4.500
Potência da resistência	0 - 2,500 W
Peso	4,25 Kg
Espessura da carcaça	1,5 mm
Tempo de secagem	29 seg
Velocidade do ar	95 Km/h
Temp. Ar (10 cm distância/ 21°C)	50°C
Nível sonoro (a 2m)	65 dBA
Grau de Protecção	IP23



SECADORES DE MÃOS

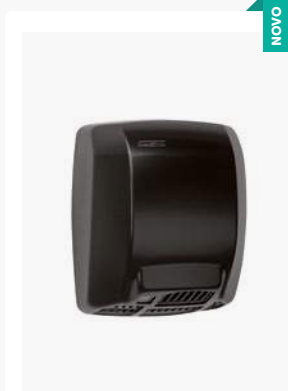
accionamento automático

mediflow®



M03A

material: **aço**
acabamento: **epóxi branco**



M03AB

material: **aço**
acabamento: **epóxi preto**



M03AC

material: **aço inox AISI 304**
acabamento: **brilhante**



M03ACS

material: **aço inox AISI 304**
acabamento: **escovado**

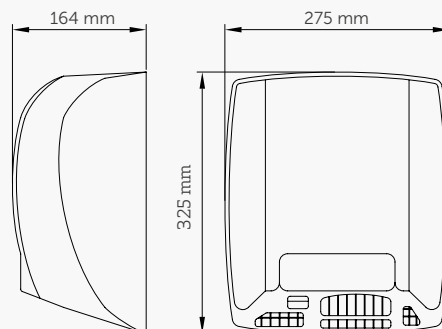


M03A · M03AB · M03AC · M03ACS COMPONENTES E MATERIAIS

- Motor universal Classe F, de escovas, que inclui limitador térmico de segurança.
- Carcaça fixa à base por meio de 2 parafusos.
- Base e Voluta em plástico ignífugo. Inclui silent blocks para absorção de vibrações mecânicas.
- Turbina centrífuga, de duplo entrada assimétrica, de alumínio.
- Resistência inclui limitador térmico de segurança.
- Sensor de detecção electrónico por infra-vermelhos, distância detecção regulável (5-25 cm).

M03A · M03AB · M03AC · M03ACS CARACTERÍSTICAS TÉCNICAS

Tensão	220 - 240 V
Frequência	50 / 60 Hz
Isolamento eléctrico	Classe II
Potência total	2.750 W
Consumo	12 A
Potência do motor	250 W
r.p.m.	4.500
Potência da resistência	2.500 W
Peso	4,25 Kg
Espessura da carcaça	1,5 mm
Tempo de secagem	29 seg
Velocidade do ar	95 Km/h
Temp. Ar (10 cm distância / 21°C)	50°C
Nível sonoro (a 2m)	65 dBA
Grau de Protecção	IP23



SECADORES DE MÃOS

kit de encastrar

mediflow®



secador não incluído

KT0010

material: **aço**
acabamento: **epóxi branco**



secador não incluído

KT0010C

material: **aço inox AISI 304**
acabamento: **brilhante**



secador não incluído

KT0010CS

material: **aço inox AISI 304**
acabamento: **escovado**



KT0010 · KT0010C · KT0010CS COMPONENTES E MATERIAIS

- Estrutura, em aço electrozincado, para a montagem de secador Mediflow®.
- Junta de borracha, cor cinza, oferece uma protecção reforçada minimizando vibrações e ruídos.
- Parafusos, para montagem do secador e do aro na parede, incluídos.

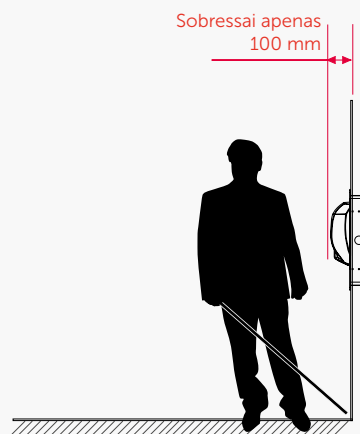
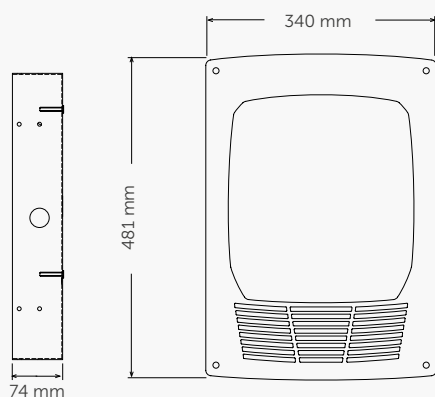
KT0010

- Aro em aço.

KT0010C · KT0010CS

- Aro em aço inoxidável AISI 304.

KT0010 · KT0010C · KT0010CS CARACTERÍSTICAS TÉCNICAS



O secador de mãos e o kit de montagem sobressaem 90 mm, horizontalmente, cumprindo a norma ADA que restringe a projecção horizontal dos dispositivos instalados em casas de banho públicas a 100 mm.





FREQUÊNCIA DE UTILIZAÇÃO MÉDIA/BAIXA

Secadores de mãos com um design elegante e uma excelente relação qualidade/preço.

Esta gama de secadores de mãos é formada por três famílias: Optima®, JuniorPlus® e Smart-flow®. Ideais para colocar em áreas com níveis de frequência de utilização médio/baixos como, por exemplo, restaurantes, bares, escritórios, etc.

Pelo seu baixo nível sonoro, estes secadores de mãos são também ideais para instalar em lugares onde o silêncio é uma premissa muito importante como é o caso dos museus, bibliotecas, cinemas, teatros, etc.

As principais características desta gama são:

- Variedade de ergonômias e tamanhos para uma maior capacidade de adaptação a espaços reduzidos.
- Baixo consumo e óptima relação entre rendimento e consumo.
- Componentes de primeira qualidade fabricados dentro dos mais exigentes standards de qualidade e segurança: limitador térmico, sistema automático para desligar e parafusos anti-vandálicos.
- Nos modelos de accionamento automático, a distância de detecção automática é regulável para facilitar a adaptação do secador aos diferentes ambientes de casas de banho.



OPTIMA

Desenho moderno, óptima relação preço qualidade, resistente e reduzido nível sonoro.

- Óptima relação rendimento/consumo.
- Accionamento automático.
- Sem necessidade de manutenção.
- Reduzido nível sonoro (só 57 dBA).
- Distância de detecção regulável (5-25 cm).
- Boa relação qualidade / preço.



SECADORES DE MÃOS

accionamento automático

optima



M99A

material: **aço**
acabamento: **epóxi branco**



M99AC

material: **aço inox AISI 304**
acabamento: **brilhante**



M99ACS

material: **aço inox AISI 304**
acabamento: **escovado**

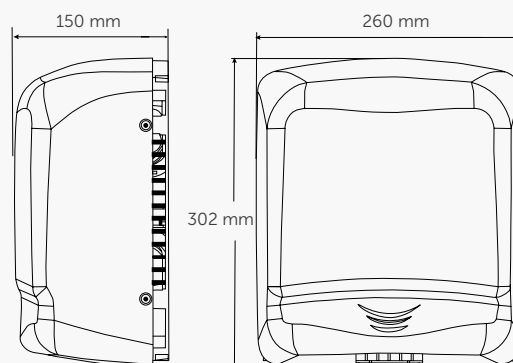


M99A · M99AC · M99ACS COMPONENTES E MATERIAIS

- Carcaça, sem soldaduras, fixa à base por meio de 4 parafusos, com fecho por chave Allen.
- Base e Voluta em termoplástico ignífugo.
- Motor de indução classe F, inclui limitador térmico de segurança.
- Turbina centrífuga de entrada simples PP.
- Resistência inclui limitador térmico de segurança.
- Sensor de detecção electrónico por infra-vermelhos, distância de detecção regulável (15-25 cm).
- Grelha de saída do ar em zamak.

M99A · M99AC · M99ACS CARACTERÍSTICAS TÉCNICAS

Tensão	220 - 240 V
Frequência	50 / 60 Hz
Isolamento eléctrico	Classe II
Potência total	1.640 W
Consumo	7 A
Potência do motor	140 W
r.p.m.	2.800
Potência da resistência	1.500 W
Peso	4,45 Kg
Espessura da carcaça	1,5 mm
Tempo de secagem	38 seg
Velocidade do ar	50 Km/h
Temp. Ar (10 cm distância / 21°C)	57°C
Nível sonoro (a 2m)	57 dBA
Grau de Protecção	IP21



JUNIORPLUS

Secador de mãos simples e moderno, fabricada em ABS, com qualidade e com preço acessível.

- Boa relação preço qualidade.
- Silencioso.
- Carcaça em termoplástico ABS.
- Desenho elegante.
- Componentes de qualidade de elevada durabilidade.
- Boa performance e garantia na sua categoria.



SECADORES DE MÃOS juniorplus

accionamento manual / accionamento automático



M88PLUS

material: **ABS**
acabamento: **branco**



M88APLUS

material: **ABS**
acabamento: **branco**



M88PLUS · M88APLUS COMPONENTES E MATERIAIS

M88PLUS · M88APLUS

- Motor de indução classe F que inclui limitador térmico de segurança.
- Carcaça, sem soldaduras, fixa à base por meio de 4 parafusos.
- Base e Voluta em termoplástico ignífugo.
- Turbina centrífuga de entrada simples PP.
- Resistência inclui limitador térmico de segurança.
- Grelha de saída do ar em zamak.

M88APLUS

- Sensor de detecção electrónico, por infra-vermelhos, distância de detecção regulável (5 -25 cm).

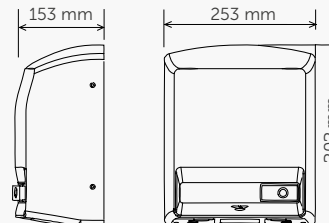
M88PLUS

- Botão acciona um temporizador electrónico com ciclo de 45 segundos.

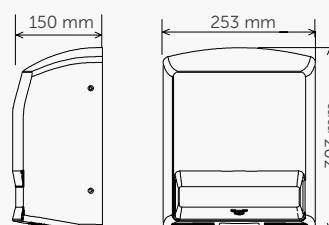
M88PLUS · M88APLUS CARACTERÍSTICAS TÉCNICAS

Tensão	220 - 240 V
Frequência	50 / 60 Hz
Isolamento eléctrico	Classe II
Potência total	1.640 W
Consumo	7 A
Potência do motor	140 W
r.p.m.	2.800
Potência da resistência	1.500 W
Peso	3 Kg
Espessura da carcaça	3 mm
Tempo de secagem	38 seg
Velocidade do ar	50 Km/h
Temp. Ar (10 cm distância / 21°C)	57°C
Nível sonoro (a 2m)	57 dBA
Grau de Protecção	IP21

M88PLUS



M88APLUS





SMARTFLOW

Compacto, resistente e a um preço acessível.

- Excelente relação rendimento / consumo.
- Accionamento automático.
- Distância de detecção regulável (5-25 cm).
- Para instalações com níveis de frequência de utilização médio/baixo.



SECADORES DE MÃOS smartflow®

accionamento automático



M04A

material: **ABS**
acabamento: **branco**



M04AC

material: **ABS**
acabamento: **cinza brilhante**



M04ACS

material: **ABS**
acabamento: **cinza escovado**

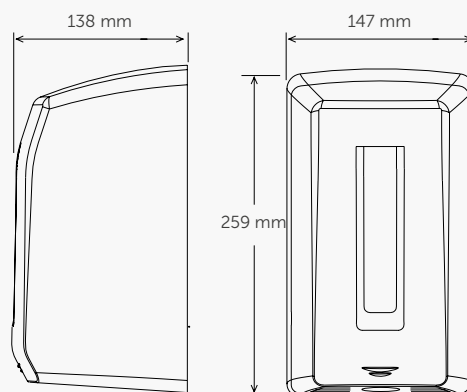


M04A · M04AC · M04ACS COMPONENTES E MATERIAIS

- Motor de indução classe B que inclui limitador térmico de segurança.
- Carcaça, sem soldaduras, fixa à base por meio de 2 parafusos.
- Base em termoplástico.
- Turbina helicoidal de plástico ignífugo
- Resistência inclui limitador térmico de segurança.
- Sensor de detecção electrónico, por infra-vermelhos, distância de detecção regulável (5 -25 cm).

M04A · M04AC · M04ACS CARACTERÍSTICAS TÉCNICAS

Tensão	220 - 240 V
Frequência	50 / 60 Hz
Isolamento eléctrico	Classe II
Potência total	1.100 W
Consumo	4,8 A
Potência do motor	150 W
r.p.m.	15.000
Potência da resistência	950 W
Peso	1,2 Kg
Espessura da carcaça	3 mm
Tempo de secagem	39 seg
Velocidade do ar	100 Km/h
Temp. Ar (10 cm distância / 21°C)	55°C
Nível sonoro (a 2m)	67 dBA
Grau de Protecção	IP23



SECADORES DE MÃOS

Tabela

Nova Geração Secador de Mãos

Dualflow Plus



Machflow



Speedflow



Categoria	ECOLÓGICA + ALTA VELOCIDADE		
Aplicação	ELEVADA Frequência de Utilização		
Tempo de secagem	8-15 "		
Tempo de secagem estimado	8-15" (eco 10-15")	8-15" (eco 10-15")	10-12"
Tensão / Frequência	220-240V 50/60Hz	220-240V 50/60Hz	220-240V 50/60Hz
Isolamento eléctrico	Classe I	Classe I	Classe I
Dimensões	665 x 320 x 228 mm	330 x 213 x 170 mm	270 x 290 x 100 mm
Peso	8,3 Kg	5,1 Kg	3,8 Kg
Potência total	420 - 1.500 W	420-1.500 W	675 - 850 W R.on 150 - 360 W R.off
Consumo	3,2 A - 5 A	3,3 A - 5 A	2,8 A - 5 A
Accionamento	Automática	Automática	Automática
Carcaça			
Material	ABS	1. Aço Inoxidável 2. Aço	1. Aço Inoxidável 2. Aço
Acabamento	Branco / Preto / Escovado	1. Brilhante / Escovado 2. Epóxi Branco / Preto	1. Brilhante / Escovado 2. Branco / Preto / Epóxi
Espessura	3 mm	1,5 mm	1,5 mm
Base:			
Material	PA6 V0	PA6 + 30% GF V0	Alumínio
Espessura	3 mm	3 mm	3 mm
Motor:			
Tipo	Universal, escovas	Universal, escovas	Universal, escovas
Classe	F	F	F
Potência	420 - 1.100 W	420 - 1.100 W	360 W
Rotações	19.000-30.000 rpm	19.000-30.000 rpm	23.000-32.000 rpm
Vida útil escovas	1.500h/ 600.000 serv (ciclo=9")	1.500h/ 600.000 serv (ciclo=9")	1.500h/ 450.000 serv (ciclo=12")
Protecção	Fusível PCB	Fusível PCB	Limitador térmico auto-rearmável
Turbina			
Tipo	Centrífuga, entrada simples, alta pressão	Centrífuga, entrada simples, alta pressão	Centrífuga, entrada simples, alta pressão
Material	Alumínio	Alumínio	Alumínio
Caract. Fluídicas			
Caudal efectivo	94 - 165 m ³ /h (1.570-2.750 L/min)	121 - 190 m ³ /h (2.010 - 3.152 L/min)	33,7 - 46,3 m ³ /h (563-773 L/m)
Velocidade saída do ar	234- 410 Km/h	191-325 Km/h	290-400 Km/h
Resistência:			
Potência	400 W	400 W	500 W
Fio	Ni-Crom	Ni-Crom	Ni-Crom
Protecção	Limitador térmico auto-rearmável	Limitador térmico auto-rearmável	Limitador térmico auto-rearmável
Temperatura do Ar	40 °C	45 °C	42 °C
Nível sonoro	62-72dBA	67-74 dBA	57-65dBA
Nível Protecção	IPX4	IP23	IP23
Temporizador de segurança (funcionamiento continuado)	30"	60"	30"
ADA	sim	com kit de encastrar	sim

SECADORES DE MÃOS

Tabela

Secadores de Mãos tradicionais

Saniflow



Mediflow



ELEVADA RESISTÊNCIA	MODERNA
ELEVADA Frequência de Utilização	
20-30 "	20-30 "
29"	29"
220-240V 50/60Hz Classe I 245x276x214 mm 248x278x212 mm 255x282x215 mm	220-240V 50/60Hz Classe II 325x275x164 mm
4,65 / 5,9 / 11,5 Kg 2.250 W 10 A	4,25 Kg 250-2.750 W 1,1-12 A
Automático / Botão 1. Aço Inoxidável 2. Aço 3. Ferro fundido 1. Brilhante/Escovado 2. Epóxi Branco/Preto. Banho de Ouro. Vitrificado Branco. 3. Porcelana branca. 1,5 / 6 mm	Automática 1. Aço Inoxidável 2. Aço 1. Brilhante / Escovado 2. Epóxi Branco/Preto 1,5 mm
Alumínio 3 mm	PA 6 V0 3 mm
Universal, escovas F 250 W 5.500 rpm 1st set 1.500h/200.000 serv 2nd set 1.500h/ 200.000 serv (ciclo=29") Limitador térmico auto-rearmável	Universal, escovas F 250 W 4.500 rpm 1st set 1.500h/200.000 serv 2nd set 1.500h/ 200.000 serv (ciclo=29") Limitador térmico auto-rearmável
Dupla entrada, centrífuga, assimétrica Alumínio	Dupla entrada, centrífuga, assimétrica Alumínio
253 m³/h (4.248 L/m) 100 Km/h	450 m³/h (7.500 L/m) 95 Km/h
2.000 W Ni-Crom Limitador térmico auto-rearmável	0-2.500 W Cr-Al-Fe Banda Limitador térmico auto-rearmável
50°C	49°C
70dBA	65dBA
IP23	IP23
E05,E88: 36" E05A= 60" E88A: ---	M02A: 120" M03A: ---
com kit de encastrar	com kit de encastrar

Secadores de Mãos qualidade/preço

Optima



Juniorplus



Smartflow


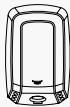
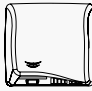

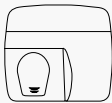

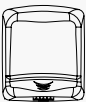
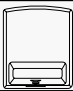
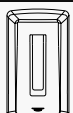


QUALIDADE - PREÇO		
MÉDIA Freq. UTILIZAÇÃO	BAIXA Frequência UTILIZAÇÃO	
30-40 "		
38"	38"	39"
220-240V 50/60Hz Classe II 302x260x150 mm	220-240V 50/60Hz Classe II 302x253x150 mm	220-240V 50/60Hz Classe II 259x147x138 mm
4,45 Kg 1.640 W 7 A	3 Kg 1.640 W 7 A	1,2 Kg 1.100 W 4,8 A
Automática	Autom./Pulsador	Automática
1. Aço Inoxidável 2. Aço 1. Brilhante / Escovado 2. Epóxi Branco 1,5 mm	ABS Branco 3 mm	ABS 1. Brilhante / Escovado / Branco 3 mm
ABS V0 3 mm	ABS V0 3 mm	PP + Talco 3 mm
Indução F 140 W 2.800 rpm --- Limitador térmico auto-rearmável	Indução F 140 W 2.800 rpm --- Limitador térmico auto-rearmável	Universal, escovas B 150 W 15.000 rpm 1.000h/100.000 serv (ciclo=39") Limitador térmico auto-rearmável
Entrada simples, centrífuga PP V0	Entrada simples, centrífuga PP V0	Helicoidal PP V0
215 m³/h (3.590 L/m) 50 Km/h	215 m³/h (3.590 L/m) 50 Km/h	102 m³/h (1.700 L/m) 100 Km/h
1.500 W Ni-Crom 40 Limitador térmico auto-rearmável	1.500 W Ni-Crom 40 Limitador térmico auto-rearmável	950 W Ni-Crom Limitador térmico auto-rearmável
57°C	57°C	55°C
57dBA	57dBA	67dBA
IP21	IP21	IP23
60"	M88PLUS: 45" M88APLUS: 60"	60"
---	---	---



SECADORES DE MÃOS

Tabela

	MODELO	ACCIONAMEN.		MATERIAL / Acabamento							
		manual	sensor	Aço Branco Epóxi	Aço Preto Epóxi	Aço inox AISI 304 Brilhante	Aço inox AISI 304 Escovado	ferro fundido porcel. branca	Aço vitrificado Branco	Aço crom. Brilhante	Aço crom. Escovado
	dualflow plus										
	M14A		●								
	M14AB		●								
	M14ACS		●								
	machflow®										
	M09A		●	●							
	M09AB		●		●						
	M09AC		●			●					
	M09ACS		●				●				
	speedflow®										
	M17A		●	●							
	M17AB		●		●						
	M17AC		●			●					
	M17ACS		●				●				
	saniflow®										
	E05	●		●							
	E05B	●			●						
	E05C	●				●					
	E05CS	●					●				
	E85	●						●			
	E88	●							●		
	E88C	●								●	
	E88CS	●									●
	E88O	●									
	saniflow®										
	E05A		●	●							
	E05AB		●		●						
	E05AC		●			●					
	E05ACS		●				●				
	E88A		●					●			
	E88AC		●						●		
	E88ACS		●							●	
E88AO		●									
	mediflow®										
	M02A		●	●							
	M02AB		●		●						
	M02AC		●			●					
	M02ACS		●				●				
	M03A		●	●							
	M03AB		●		●						
	M03AC		●			●					
M03ACS		●				●					
	optima										
	M99A		●	●							
	M99AC		●			●					
	M99ACS		●				●				
	juniorplus										
	M88APLUS		●								
	M88PLUS	●	●								
	smartflow®										
	M04A		●								
	M04AC		●								
	M04ACS		●								



SECADORES DE MÃOS

Tabela

MATERIAL / Acabamento					Distância AJUSTÁVEL	Potência motor REGULÁVEL	MOTOR		Frequência DE UTILIZAÇÃO			MODELO
Aço Banho de Ouro	ABS Branco	ABS Preto	ABS Brilhante	ABS Escovado			Indução	Escovas	Elevada	Média	Baixa	
											dualflow plus	
	●					●		●				M14A
		●				●		●				M14AB
				●		●		●				M14CS
											machflow	
					●	●		●				M09A
					●	●		●				M09AB
					●	●		●				M09AC
					●	●		●				M09ACS
											speedflow	
					●	●		●				M17A
					●	●		●				M17AB
					●	●		●				M17AC
					●	●		●				M17CS
											saniflow	
								●	●			E05
								●	●			E05B
								●	●			E05C
								●	●			E05CS
								●	●			E85
								●	●			E88
								●	●			E88C
								●	●			E88CS
●								●	●			E88O
					●			●	●			E05A
					●			●	●			E05AB
					●			●	●			E05AC
					●			●	●			E05ACS
					●			●	●			E88A
					●			●	●			E88AC
					●			●	●			E88ACS
●					●			●	●			E88AO
											mediflow	
					●			●		●		M02A
					●			●		●		M02AB
					●			●		●		M02AC
					●			●		●		M02ACS
					●			●		●		M03A
					●			●		●		M03AB
					●			●		●		M03AC
					●			●		●		M03ACS
											optima	
					●		●			●		M99A
					●		●			●		M99AC
					●		●			●		M99ACS
											juniorplus	
	●				●		●			●		M88APLUS
	●				●		●			●		M88PLUS
											smartflow	
	●				●			●			●	M04A
			●		●			●			●	M04AC
				●	●			●			●	M04ACS



02

**SECADORES
DE CABELO**

moldamos o seu cabelo







SECADORES DE CABELO

Secadores de cabelo para uso colectivo, especialmente desenhados para instalações com frequência de utilização elevada, e secadores de cabelo para uso individual.

- Grande variedade de secadores de cabelo com diferentes designs, acabamentos e prestações.
- Os secadores de cabelo para uso colectivo são robustos, fiáveis, e especialmente desenhados para trabalhar em zonas com frequência elevada de utilização como é o caso de instalações desportivas, piscinas, espaços de ócio infantil, parques de campismo, etc. Incorporam todas as medidas de segurança pertinentes e protecções anti-vandálicas para que eles possam trabalhar sem problemas nesses ambientes.
- Os secadores de cabelo para uso individual são silenciosos, com um potente caudal de ar e uma extensa vida útil. Modelos compactos e equilibrados graças aos seus motores de corrente contínua. Desenhados para serem utilizados em quartos de hotel, hospitais, lares de 3ª idade, etc., estes secadores de cabelo dispõem de um regulador de velocidade que permite escolher a função de secagem adequada a cada momento.



SECADORES DE CABELO

uso colectivo / accionamento manual



SC0088H

material: **aço**
acabamento: **esmalte vitrificado branco**



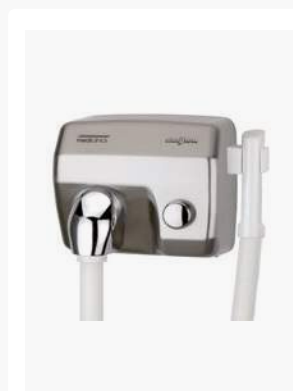
SC0088HCS

material: **aço**
acabamento: **cromado escovado**



SC1088HT

material: **aço**
acabamento: **esmalte vitrificado branco**



SC1088HTCS

material: **aço**
acabamento: **cromado escovado**



Estas referências também estão disponíveis com carcaça em ferro fundido branco: SC0085H · SC1085HT

SC0088H · SC0088HCS · SC1088HT · SC1088HTCS COMPONENTES E MATERIAIS

- Carcaça sem soldaduras e fixa à base por meio de 2 parafusos de segurança anti-vandálica, com fecho por chave especial Saniflow®.
- Base de alumínio com 3 mm de espessura.
- Voluta de plástico ignífugo.
- Motor universal Classe F, que inclui limitador térmico de segurança.
- Turbina centrífuga, de dupla entrada simétrica, em alumínio.
- A resistência inclui protecção de um limitador térmico de segurança.
- Tubo de saída do ar em zamak cromado.
- Botão em zamak cromado, acciona um temporizador electromecânico com ciclo de 90 segundos.

SC0088H · SC0088HCS

- Tubo de saída do ar com rotação 360° em zamak cromado.

SC1088HT · SC1088HTCS

- Tubo extensível em poliuretano de cor branca.
- Tubo de saída do ar em termoplástico PBT.

SC0088H · SC0088HCS · SC1088HT · SC1088HTCS CARACTERÍSTICAS TÉCNICAS

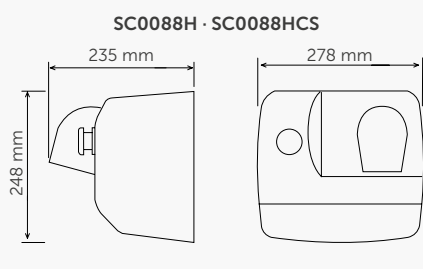
Tensão	220 - 240 V
Frequência	50 / 60 Hz
Isolamento eléctrico	Classe I
Potência do motor	250 W
r.p.m.	5.500
Espessura da carcaça	1,5mm
Nível sonoro (a 2m)	70 dBA

SC0088H · SC0088HCS

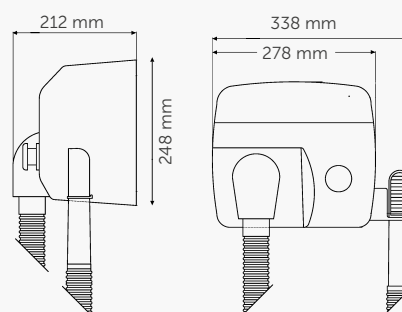
Potência total	2.250 W
Consumo	10 A
Peso	5,9 Kg
Potência do motor	2.000 W
Temperatura do ar	53°C
Velocidade do ar	100 Km/h

SC1088HT · SC1088HTCS

Potência total	1.000 W
Consumo	4,5 A
Potência do motor	750 W
Temperatura do ar	40°C
Velocidade do ar	97 Km/h



SC1088HT · SC1088HTCS



SECADORES DE CABELO

uso colectivo / accionamento automático



NOVO

SC0009

material: **aço inox AISI 304**
acabamento: **epóxi branco**



NOVO

SC0009CS

material: **aço inox AISI 304**
acabamento: **escovado**

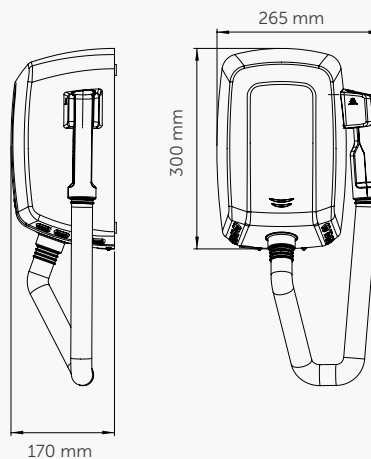


SC0009 · SC0009CS COMPONENTES E MATERIAIS

- Carcaça em aço inoxidável AISI 304 de peça única, sem soldaduras.
- Motor universal Classe F, de escovas.
- Potência do motor regulável que permite ajustar o consumo de energia, o nível de ruído e o tempo de secagem. O secador de cabelo é ativado automaticamente assim que o utilizador pega na manga.
- Resistência de 600 W com interruptor on/off. Protegida por um limitador térmico de segurança.
- Conjunto interior em plástico ignífero PA6 V0
- Tubo extensível em poliuretano branco.
- Peça de conexão do secador ao tubo em termoplástico PBT.
- Manga e suporte fabricados em ABS.
- 4 silent blocks para eliminar vibrações e ruídos.
- Em opção, é possível incorporar um sistema de montagem rápido do secador de cabelo (Kit "Plug-in" código KT009).
- Sistema de desconexão automática após 60 seg. de uso continuado.

SC0009 · SC0009CS CARACTERÍSTICAS TÉCNICAS

Tensão	220-240 V
Frequência	50 - 60 Hz
Isolamento eléctrico	Classe I
Potência total	200 - 1.000 W
Consumo	2,4 - 5,2 A
Potência do motor	200 - 400 W
r.p.m.	14.000 - 19.000
Potência da resistência	0-600 W (interruptor ON/OFF)
Peso	5,6 Kg
Velocidade do ar	140 - 205 Km/h
Temp. Ar (d=10 cm y temp. hab=21°C)	45°C
Nível sonoro (a 2m)	65-73 dBA
Comprimento tubo	800 - 2.000 mm
Class. IP	IP23



SECADORES DE CABELO

uso individual / accionamento automático



SC0004

material: **ABS**
acabamento: **branco**



SC0087

material: **policarbonato**
acabamento: **branco**



SC0088

com tomada para máquina de barbear

material: **policarbonato**
acabamento: **branco**



SC0004 · SC0087 · SC0088 COMPONENTES E MATERIAIS

SC0004 · SC0087 · SC0088:

- Resistência protegida por um limitador térmico de segurança.
- Accionamento automático ao pegar na manga.
- Manga em termoplástico ABS, cor branca. Com reforço interior anti-calórico, não há perigo se a manga cair na água.

SC0004:

- Carcaça em termoplástico ABS.
- Motor de escovas Classe B que incorpora um limitador térmico de segurança.
- Turbina helicoidal, de PP.
- Tubo auto-extinguível extensível em poliuretano de cor branca. Suportes giratórios que evitam o rolo de mangueira sobre si mesmo.

SC0087 · SC0088:

- Carcaça, sem soldaduras, de policarbonato auto-extinguível.
- Motor de corrente contínua que incorpora um limitador térmico de segurança.
- Turbina axial, em termoplástico.
- Resistência incorpora um limitador térmico de segurança.
- Tubo extensível em poliuretano, cor branca.
- Regulador de velocidade de 3 posições.

SC0088:

- 2 tomadas para máquina de barbear de 115 ou 220 V.

SC0004 · SC0087 · SC0088 CARACTERÍSTICAS TÉCNICAS

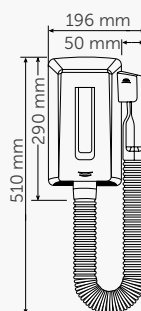
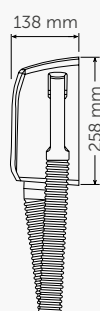
SC0004 · SC0087 · SC0088

Tensão	220-240 V
Frequência	50 / 60 Hz
Isolamento eléctrico	Classe II
Temp. Ar (d=10 cm y temp. hab=21°C)	50°C
Altura instalação	1.300 - 1.500 mm
SC0087 · SC0088	
Potência total	600 - 1.100 W
Consumo	2,6 A - 5,2 A
Potência motor	60 W
r.p.m	4.000 - 5.000
Espessura carcaça	1,5 mm
Caudal eficaz	65 m ³ / h (1.080 l / min)
Velocidade do ar	55 Km / h
Nível sonoro (a 2 m)	68 dBA
Class. IP	IP20
Comprimento tubo	550 - 1.800 mm

SC0004

Potência total	850 W
Consumo	3 A
Potência motor	150 W
r.p.m	15.000
Potência da resistência	7 00 W
Espessura carcaça	3 mm
Caudal eficaz	40 m ³ / h (667 l / min)
Velocidade do ar	79 Km / h
Nível sonoro (a 2 m)	69 dBA
Class. IP	IP23
Comprimento tubo	800 - 2.000 mm

SC0004



SC0087 · SC0088



SECADORES DE CABELO

uso individual / accionamento manual



SC0010

material: **ABS**
acabamento: **branco**



SC0010CS

material: **ABS**
acabamento: **preto**



SC0020

material: **ABS**
acabamento: **branco**



SC0020CS

material: **ABS**
acabamento: **preto**



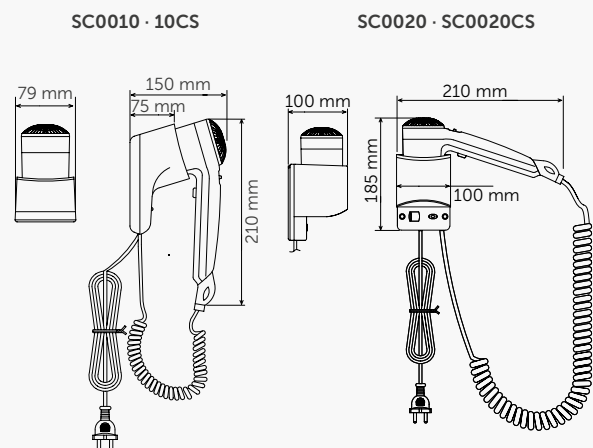
Secadores de cabelo para uso individual, exclusivo para montar na parede, com um design elegante, funcional e robusto que se encaixa perfeitamente em qualquer casa de banho de hotel, hospital ou lar de terceira idade.

SC0010 · SC0010CS · SC0020 · SC0020CS COMPONENTES E MATERIAIS

- Secador com interruptor on/off.
- Cabo com ficha desde o suporte, comprimento 650-1800 mm.
- Suporte de parede em ABS.
- Regulador de velocidade (2 posições).
- Motor incorpora um limitador térmico de segurança.
- Turbina de policarbonato.

SC0010 · SC0010CS · SC0020 · SC0020CS CARACTERÍSTICAS TÉCNICAS

Tensão	220 - 240 V
Frequência	50 / 60 Hz
Isolamento eléctrico	Classe II
Potência total	540 - 1.240 W
Consumo	2,7 - 4,9 A
Potência motor	40 W
r.p.m.	1.1000 - 1.3000
Potência da resistência	1.200 W
Peso	0,7 Kg
Caudal eficaz	73 m ³ / h (1,217 l / min)
Velocidad de ar	54 Km / h
Temp. Ar (10 cm distância / 21°C)	61°C
Nível sonoro (a 2m)	60 dBA
Altura de instalação	1.300 - 1.500 mm
Comprimento do cabo	610 - 1.800 mm



SECADORES DE CABELO

uso individual / accionamiento manual



tomada para máquina afeitar

SC0030

tomada para máquina de barbear

material: ABS

acabamento: branco



tomada para máquina afeitar

SC0030CS

tomada para máquina de barbear

material: ABS

acabamento: preto



SC0040

material: ABS

acabamento: branco



Secadores de cabelo para uso individual, exclusivo para montar na parede, com um design elegante, funcional e robusto, que se encaixa perfeitamente em qualquer casa de banho de hotel, hospital ou lar de terceira idade.

SC0030 · SC0030CS · SC0040 COMPONENTES E MATERIAIS

- Secador com interruptor on/off.
- Cabo com ficha desde o suporte, comprimento 650-1800 mm
- Suporte de parede em ABS.
- Regulador de velocidade (2 posições).
- Motor incorpora um limitador térmico de segurança
- Turbina de policarbonato.

SC0030 · SC0030CS

- 2 tomadas para máquina de barbear 115 ou 220 V.

SC0030 · SC0030CS · SC0040 CARACTERÍSTICAS TÉCNICAS

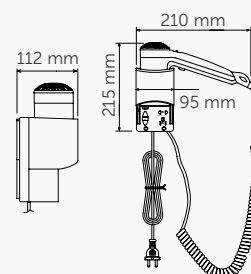
SC0030 · SC0030CS

Tensão	220- 240 V
Frequência	50/60 Hz
Isolamento eléctrico	Classe II
Potência total	540-1.240 W
Consumo	2,7 – 4,9 A
Potência motor	40 W
r.p.m.	11.000-13.000
Potência da resistência	1,200 W
Peso	1,3 Kg
Caudal eficaz	73 m ³ /h (1,217 L/min)
Velocidade do ar	54 Km/h
Temp. Ar (10 cm distância/21°C)	61°C
Nível sonoro (a 2m)	60 dBA
Altura instalação	1.300–1.500 mm
Comprimento do cabo	610–1.800 mm

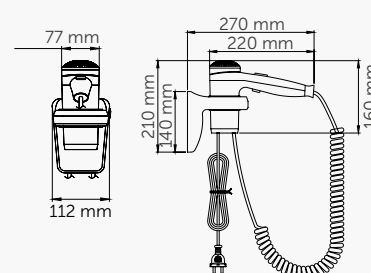
SC0040

Tensão	220-240 V
Frequência	50/60 Hz
Isolamento eléctrico	Classe II
Potência total	200–1.800 W
Consumo	0,9 – 7 A
Potência motor	170 W
r.p.m.	9.000 - 18.000
Potência da resistência	1,600 W
Peso	0,8 Kg
Caudal eficaz	80 m ³ /h (1,330 L/min)
Velocidade do ar	60 Km/h
Temp. Ar (10 cm distância/21°C)	63°C
Nível sonoro (a 2m)	68 dBA
Class. IP	IP20
Altura instalação	1.300–1.500 mm
Comprimento do cabo	610–1.800 mm

SC0030 SC0030CS

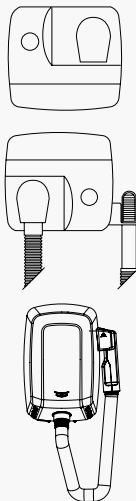
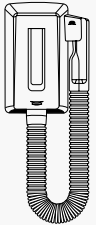



SC0040



SECADORES DE CABELO

Tabela

	MODELO	USO		ACCIONAMIENTO		MATERIAL / ACABADO						
		Colectivo	Individual	Manual	Automático	Esmalte vitrificado branco	Aço cromado escovado	Aço inoxidável epóxi branco	Aço inoxidável escovado cromado	Policarbonato branco	ABS branco	ABS preto
	SC0088H	•		•		•						
	SC0088HCS	•		•			•					
	SC1088HT	•		•		•						
	SC1088HTCS	•		•			•					
	SC0009	•			•			•				
	SC0009CS	•			•				•			
	SC0004		•		•						•	
	SC0087		•		•					•		
	SC0088		•		•					•		
	SC0010		•	•							•	
	SC0010CS		•	•								•
	SC0020		•	•							•	
	SC0020CS		•	•								•
	SC0030		•	•							•	
	SC0030CS		•	•								•
	SC0040		•	•							•	

SECADORES DE CABELO

Tabela

REGULADOR DE VELOCIDADE	TEMPO DE CICLO		COMPONENTES ADICIONAIS DE SEGURANÇA	TOMADA PARA MÁQUINA DE BARBEAR	APTO PARA			MODELO
	90"	60"			Ginásios e polidesportivos	Hospitais e centros de saúde	Hotéis e outros alojamentos	
	•		•		•			SC0088H
	•		•		•			SC0088HCS
	•		•		•			SC1088HT
	•		•		•			SC1088HTCS
		•	•		•			SC0009
		•	•		•			SC0009CS
	•		•			•	•	SC0004
•	•		•			•	•	SC0087
•			•	•		•	•	SC0088
•			•			•	•	SC0010
•			•			•	•	SC0010CS
•			•			•	•	SC0020
•			•			•	•	SC0020CS
•			•	•		•	•	SC0030
•			•	•		•	•	SC0030CS
•			•			•	•	SC0040



DISPENSADORES DE SABÃO

*ajudamo-lo a manter os
seus hábitos saudáveis*







DISPENSADORES DE SABÃO

Gama de dispensadores de sabão, com manutenção simples.

- Grande selecção de dispensadores de sabão fabricados em vários materiais (aço inoxidável, plástico, etc.), diferentes acabamentos (branco, preto, escovado ou brilhante), distintas capacidades (de 0,3 a 3L) e diferentes funcionalidades (automáticos, de botão, de alavanca, etc.), de superfície, de encastrar ou de bancada.
- Válidos para diferentes tipos de sabão (líquido, espuma ou spray).
- Depósitos de sabão recarregáveis.
- Visor exterior que indica o nível de sabão existente.
- Chave especial como protecção anti-vandálica.

DISPENSADORES DE SABÃO

superfície - accionamento automático

AUTOMÁTICO



ATÉ 17.000 CICLOS POR BATERIA

NOVO

DEPÓSITO INTERIOR DE PP

DJ0037A

sabão líquido

DJF0038A

espuma

capacidade: 1 L

material: aço inox AISI 304

acabamento: epóxi branco



ATÉ 17.000 CICLOS POR BATERIA

NOVO

DEPÓSITO INTERIOR DE PP

DJ0037AB

sabão líquido

DJF0038AB

espuma

capacidade: 1 L

material: aço inox AISI 304

acabamento: epóxi preto



ATÉ 17.000 CICLOS POR BATERIA

NOVO

DEPÓSITO INTERIOR DE PP

DJ0037AC

sabão líquido

DJF0038AC

espuma

capacidade: 1 L

material: aço inox AISI 304

acabamento: brilhante



ATÉ 17.000 CICLOS POR BATERIA

NOVO

DEPÓSITO INTERIOR DE PP

DJ0037ACS

sabão líquido

DJF0038ACS

espuma

capacidade: 1 L

material: aço inox AISI 304

acabamento: escovado



Dispensador de sabão automático activado por sensor de infra-vermelhos e fabricado em aço inoxidável AISI 304. Podem ser utilizados sabões líquidos ou espuma em função da válvula escolhida.

O accionamento automático "sem contacto" reduz o risco de propagação de germes e de contaminação cruzada durante o processo de lavagem das mãos, já que não é necessário que o utilizador toque no dispensador de sabão. Desta forma previne-se a transmissão de doenças contagiosas, contribuindo para melhorar a saúde e o bem estar das pessoas.

DJ0037A · DJF0038A · DJ0037AB · DJF0038AB · DJ0037AC · DJF0038AC · DJ0037ACS · DJF0038ACS COMPONENTES E MATERIAIS

- Accionamento automático por infra-vermelhos (detecção de mãos a 5 cm).
- Até 17.000 ciclos de funcionamento.
- Carcaça anti-vandálica com fechadura.
- Visor de nível de conteúdo na parte frontal.
- Válvula anti-gotejamento resistente à corrosão.
- Depósito interior de plástico, facilmente desmontável.
- Tampa superior para enchimento cómodo e ágil.
- Abertura superior com fecho de segurança. Abre com chave standard Mediclinics, fornecida.
- Funciona com 6 pilhas alcalinas tipo AA (não fornecidas).

DJ0037A · DJF0038A · DJ0037AB · DJF0038AB · DJ0037AC · DJF0038AC · DJ0037ACS · DJF0038ACS CARACTERÍSTICAS TÉCNICAS

DJ0037A · DJF0038A · DJ0037AB · DJF0038AB · DJ0037AC · DJF0038AC

Capacidade	1,0 L
Espessura do aço inoxidável	0,8 mm
Peso (vazio)	1,25 Kg
Altura instalação recomendada	25 – 30 cm da bancada

DJ0037A · DJ0037AB · DJ0037AC · DJ0037ACS

Sabões admitidos	Sabão líquido
Quantidade dispensada / pressão	1,5 ml

DJF0038A · DJF0038AB · DJF0038AC · DJF0038ACS

Sabões admitidos	Sabão espuma
Quantidade dispensada / pressão	1 ml

Depósito recarregável



DISPENSADORES DE SABÃO

superfície - accionamento automático

AUTOMÁTICO

ATÉ 50.000 CICLOS POR BATERIA



Aço anti-dedadas

DJ0080ACS
sabão líquido

DJF080ACS
espuma

capacidade: 1,2 L

material: aço inox AISI 304
acabamento: escovado



DJ0080ACS · DJF080ACS COMPONENTES E MATERIAIS

- Accionamento automático por infra-vermelhos.
- Led luminoso, que pisca quando as pilhas necessitam de ser substituídas.
- Admite sabão para mãos, com PH neutro e livre de cloro.
- Admite soluções desinfectantes, sabões líquidos ou gel hidro alcoólico.
- Visor de conteúdo frontal.
- Fecho com chave especial, fornecida.
- Funcionamento com 4 pilhas D, alcalinas (não fornecidas).
- Carcaça universal que permite incorporar depósitos para sabão líquido, espuma ou spray.
- Depósito interior amovível.

DJ0080ACS · DJF080ACS CARACTERÍSTICAS TÉCNICAS

DJ0080ACS · DJF080ACS

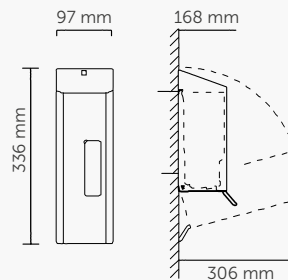
Peso (vazio)	1,5 Kg
Quantidade dispensada / pressão	1 ml

DJF080ACS

Sabões admitidos	espuma
Altura instalação recomendada	15 - 20 cm da bancada



DJ0080ACS
DJF080ACS



Depósito recarregável em PP

DISPENSADORES DE SABÃO

superfície / encastrar - accionamento automático

AUTOMÁTICO



DJ0160AS

capacidade: **0,8 L**

material: **alumínio / ABS**

acabamento: **cromado / preto**



DJ0160AS COMPONENTES E MATERIAIS

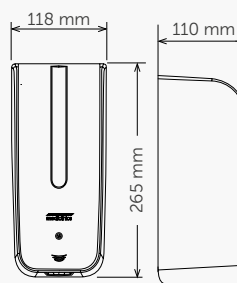
- Corpo em ABS preto com frente em alumínio.
- Accionamento automático por infra-vermelhos.
- O indicador LED pisca quando é necessário substituir as pilhas.
- Admite sabão higiénico com PH neutro e livre de cloro, soluções desinfectantes, sabões líquidos e gel hidro alcoólico.
- Visor de nível de conteúdo na parte frontal.
- Fecho de segurança. Abre com chave especial, fornecida.
- Depósito interior de plástico.
- Até 17.000 ciclos de funcionamento.
- Funciona com 6 pilhas alcalinas tipo AA não fornecidas.

DJ0160AS CARACTERÍSTICAS TÉCNICAS

DJ0160AS

Capacidade	0,8 L
Peso (vazio)	0,75 Kg
Altura instalação recomendada	25 –30 cm da bancada
Sabões admitidos	Sabão para mãos com PH neutro e livre de cloro, soluções desinfectantes, sabões líquidos e gel hidro alcoólico
Quantidade dispensada / pressão	1 ml

DJ0160AS



DISPENSADORES DE SABÃO

superfície / botão



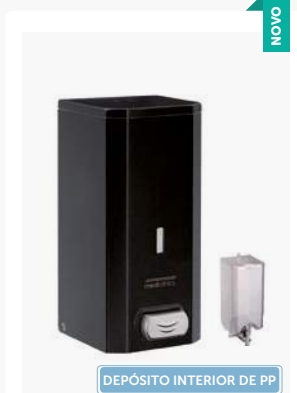
DEPÓSITO INTERIOR DE PP

DJ0031
sabão líquido

DJF0032
espuma

DJS0033
spray

capacidade: **1,5 L**
material: **aço inox AISI 304**
acabamento: **branco**



DEPÓSITO INTERIOR DE PP

DJ0031B
sabão líquido

DJF0032B
espuma

DJS0033B
spray

capacidade: **1,5 L**
material: **aço inox AISI 304**
acabamento: **epóxi preto**



DEPÓSITO INTERIOR DE PP

DJ0031C
sabão líquido

DJF0032C
espuma

DJS0033C
spray

capacidade: **1,5 L**
material: **aço inox AISI 304**
acabamento: **brilhante**



DEPÓSITO INTERIOR DE PP

DJ0031CS
sabão líquido

DJF0032CS
espuma

DJS0033CS
spray

capacidade: **1,5 L**
material: **aço inox AISI 304**
acabamento: **escovado**



DJ0031 · DJF0032 · DJS0033 · DJ0031B · DJF0032B · DJS0033B · DJ0031C · DJF0032C · DJS0033C · DJ0031CS · DJF0032CS · DJS0033CS COMPONENTES E MATERIAIS

- Carcaça anti-vandálica com fechadura.
- Visor de nível de conteúdo frontal.
- Botão em aço inox.
- Válvula anti-gotejamento resistente à corrosão.
- Depósito interior facilmente desmontável.
- Tampa superior que facilita a recarga de forma cómoda e ágil.
- Abertura superior com fecho de segurança. Abre com chave standard Mediclinics, fornecida.

DJ0031 · DJ0031B · DJ0031C · DJ0031CS

- Admite sabões líquidos de densidades entre 0,9 e 1,35Kg/dm³ e viscosidade máxima de 3.000 cps.

DJF0032 · DJF0032B · DJF0032C · DJF0032CS

- Uso exclusivo para sabão espuma.

DJS0033 · DJS0033B · DJS0033C · DJS0033CS

- Uso exclusivo líquidos desinfetantes com um 85% máximo de álcool.

UM DISPENSADOR DE SABÃO, 3 VÁLVULAS POSSÍVEIS



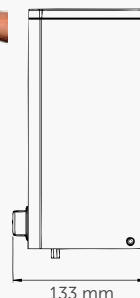
VÁLVULAS INTER-MUTÁVEIS
sabão líquido espuma spray
RCDJ0031 V / RCDJF0032 V / RCDJS0033 V

DJ0031 · DJF0032 · DJS0033 · DJ0031B · DJF0032B · DJS0033B · DJ0031C · DJF0032C · DJS0033C · DJ0031CS · DJ0032CS · DJ0033CS CARACTERÍSTICAS TÉCNICAS

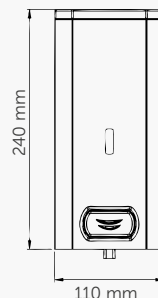
Capacidade	1,5 L
Espessura aço	0,8 mm
Peso (vazio)	1,25 Kg
Altura instalação recomendada	15 - 20 cm da bancada
DJ0031 · DJ0031B · DJ0031C · DJ0031CS	
Sabões admitidos	Sabões líquidos
Quantidade dispensada / pressão	1,5 ml
DJF0032 · DJF0032B · DJF0032C · DJF0032CS	
Sabões admitidos	Sabões de espuma
Quantidade dispensada / pressão	1 ml
DJS0033 · DJS0033B · DJS0033C · DJS0033CS	
Sabões admitidos	Sabões líquidos desinfetantes
Quantidade dispensada / pressão	0,8 ml



Depósito recarregável



133 mm



240 mm

110 mm

DISPENSADORES DE SABÃO

superfície / botão



DEPÓSITO INTERIOR DE PE

DJ0112C

capacidade: 1,1 L

material: aço inox AISI 304

acabamento: brilhante

DJ0112CS

capacidade: 1,1 L

material: aço inox AISI 304

acabamento: escovado



DEPÓSITO INTERIOR DE PE

DJ0111C

capacidade: 1,1 L

material: aço inox AISI 304

acabamento: brilhante

DJ0111CS

capacidade: 1,1 L

material: aço inox AISI 304

acabamento: escovado



DJ0112C · DJ0112CS · DJ0111C · DJ0111CS COMPONENTES E MATERIAIS

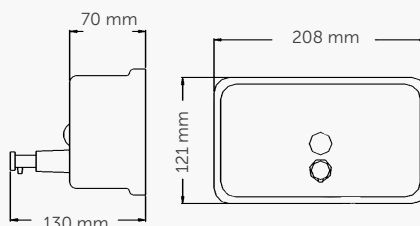
- Corpo em aço inoxidável.
- Construção totalmente soldada.
- Visor de nível de conteúdo frontal.
- Fecho com chave especial, fornecida.
- Admite sabão para mãos, com PH neutro e livre de cloro.
- Botão em plástico cromado.
- Válvula em termoplástico ABS cromado.
- Depósito interior de polietileno.

DJ0112C · DJ0112CS · DJ0111C · DJ0111CS CARACTERÍSTICAS TÉCNICAS

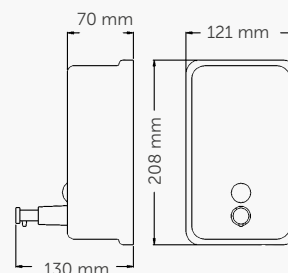
DJ0112C · DJ0112CS · DJ0111C · DJ0111CS

Capacidade	1,1 L
Espessura aço	1 mm
Peso (vazio)	0,7 Kg
Altura instalação recomendada	10-15 cm da bancada
Sabões admitidos	Sabão com PH neutro e livre de cloro
Quantidade dispensada / pressão	1,1 ml

DJ0112C · DJ0112CS



DJ0111C · DJ0111CS



DISPENSADORES DE SABÃO

superfície / botão



DJ0110C

capacidade: 0,35 L

material: **aço inox AISI 304**

acabamento: **brilhante**



DEPÓSITO INTERIOR DE PE

DJ0090C

capacidade: 0,30 L

material: **latão cromado**

acabamento: **brilhante**

DJ0090CS

capacidade: 0,30 L

material: **latão cromado**

acabamento: **escovado**



DEPÓSITO INTERIOR DE PE

DJ0092C

encastrável na bancada

capacidade: 0,30 L

material: **latão cromado**

acabamento: **brilhante**

DJ0092CS

encastrável na bancada

capacidade: 0,30 L

material: **latão cromado**

acabamento: **escovado**



DJ0110C · DJ0090C · DJ0090CS · DJ0092C · DJ0092CS COMPONENTES E MATERIAIS

- Visor de nível de conteúdo.
- Fecha com chave fornecida.
- Admite sabão para mãos, com PH neutro e livre de cloro.

DJ0110C

- Corpo soldado a laser.
- Válvula anti-gotejamento resistente à corrosão.
- Tampa cromada.

- Botão em termoplástico ABS cromado.

- Visor de nível de conteúdo na lateral.

DJ0090C · DJ0090CS · DJ0092C · DJ0092CS

- Depósito interior de polietileno de alta densidade.

DJ0092C · DJ0092CS

- Encastrável na bancada.

DJ0110C · DJ0090C · DJ0090CS · DJ0092C · DJ0092CS CARACTERÍSTICAS TÉCNICAS

DJ0110C · DJ0090C · DJ0090CS

Altura instalação recomendada 15 - 20 cm da bancada

DJ0110C

Espessura Corpo 0,5 mm

Peso (vazio) 0,4 Kg

Quantidade dispensada / pressão 1,2 ml

DJ0090C · DJ0090CS

Peso (vazio) 0,8 Kg

Quantidade dispensada / pressão 1,2 ml

DJ0092C · DJ0092CS

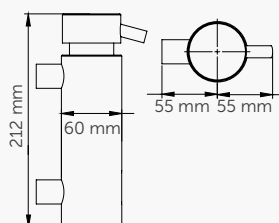
Peso (vazio) 0,7 Kg

Quantidade dispensada / pressão 1,2 ml

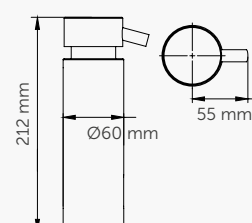
DJ0110C · DJ0090C · DJ0090CS · DJ0092C · DJ0092CS

Sabões admitidos dermatológico

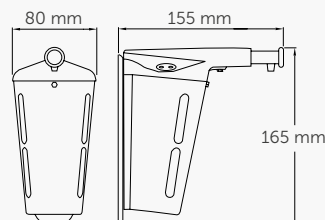
DJ0090C/90CS



DJ0092C/92CS



DJ0110C



DISPENSADORES DE SABÃO

superfície / botão



DJ0010F

capacidade: 1,1 L

material: SAN / ABS

acabamento: branco / fumé



DJ0020F

capacidade: 1,1 L

material: SAN / ABS

acabamento: preto / fumé



DJ0515F

capacidade: 1,2 L

material: ABS

acabamento: preto / fumé



DJ0010F · DJ0020F · DJ0515F COMPONENTES E MATERIAIS

- Tampa em termoplástico ABS.
- Fecho com chave especial, fornecida.
- Botão em termoplástico ABS.
- Admite sabão para mãos, com PH neutro livre de cloro.

DJ0010F · DJ0020F

- Depósito de termo-plástico SAN.
- Válvula anti-gotejamento resistente à corrosão.
- Admite soluções desinfectantes, sabões líquidos ou gel hi-

dro alcoólico.

DJ0515F

- Depósito em termoplástico ABS.
- Válvula anti-gotejamento.

DJ0010F · DJ0020F · DJ0515F CARACTERÍSTICAS TÉCNICAS

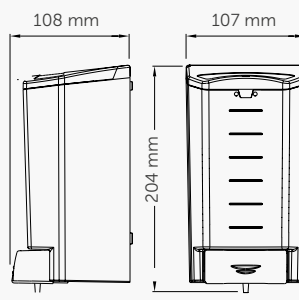
DJ0010F · DJ0020F

Capacidade	1,1 L
Espessura depósito	3 mm
Peso (vazio)	0,3 Kg
Sabões admitidos	Sabão com PH neutro livre de cloro
Quantidade dispensada / pressão	1,2 ml
Altura instalação recomendada	15 - 20 cm da bancada

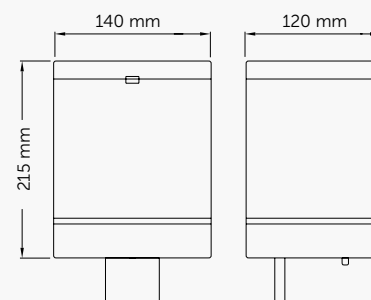
DJ0515F

Capacidade	1,2 L
Espessura depósito	4 mm
Peso (vazio)	0,7 Kg
Sabões admitidos	Sabão com PH neutro livre de cloro
Quantidade dispensada / pressão	1 ml
Altura instalação recomendada	15 - 20 cm da bancada

DJ0010F · DJ0020F



DJ0515F



DISPENSADORES DE SABÃO

superfície / botão



DJ0563F

capacidade: 1,2 L

DJ0561F

capacidade: 0,35 L

material: ABS

acabamento: branco / fumé



DJ0523

capacidade: 1 L

material: ABS

acabamento: branco / preto



DJ0563F · DJ0561F · DJ0523 COMPONENTES E MATERIAIS

- Depósito em termoplástico ABS.
- Tampa em termoplástico ABS.
- Fecho com chave especial, fornecida.
- Botão em ABS.
- Válvula anti-gotejamento.
- Admite sabão para mãos, com PH neutro e livre de cloro.

DJ0523

- Visor de nível de conteúdo frontal.

DJ0563F · DJ0561F · DJ0523 CARACTERÍSTICAS TÉCNICAS

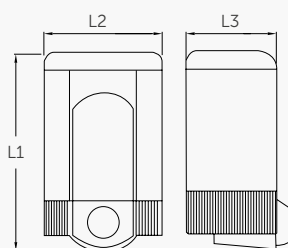
DJ0563F · DJ0561F

Capacidade	1,2 L
Espessura depósito	3 mm
Peso (vazio)	DJ0563F 0,55 Kg
	DJ0561F 0,3 Kg
Sabões admitidos	Sabão com PH neutro livre de cloro
Quantidade dispensada / pressão	1 ml
Altura instalação recomendada	15-20cm a bancada

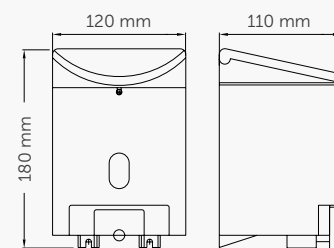
DJ0523

Capacidade	1 L
Espessura depósito	3 mm
Peso (vazio)	0,3 Kg
Sabões admitidos	Sabão com PH neutro livre de cloro
Quantidade dispensada / pressão	1 / 1-2 ml
Altura instalação recomendada	15-20cm a bancada

DJ0563F · DJ0561F



DJ0523



L1 x L2 x L3:

DJ0563F: 220x130x115 mm

DJ0561F: 145x95x85 mm

DISPENSADORES DE SABÃO

superfície / alavanca



DEPÓSITO INTERIOR DE PP

DJP0034
sabão líquido

DJFP035
espuma

DJSP036
spray

capacidade: 1,5 L

material: aço inox AISI 304

acabamento: epóxi branco



DEPÓSITO INTERIOR DE PP

DJP0034B
sabão líquido

DJFP035B
espuma

DJSP036B
spray

capacidade: 1,5 L

material: aço inox AISI 304

acabamento: epóxi preto



DEPÓSITO INTERIOR DE PP

DJP0034C
sabão líquido

DJFP035C
espuma

DJSP036C
spray

capacidade: 1,5 L

material: aço inox AISI 304

acabamento: brilhante



DEPÓSITO INTERIOR DE PP

DJP0034CS
sabão líquido

DJFP035CS
espuma

DJSP036CS
spray

capacidade: 1,5 L

material: aço inox AISI 304

acabamento: escovado



DJP0034 · DJFP035 · DJSP036 · DJP0034B · DJFP035B · DJSP036B · DJP0034C · DJFP035C · DJSP036C · DJP0034CS · DJFP035CS · DJSP036CS COMPONENTES E MATERIAIS

- Carcaça anti-vandálica com fechadura.
- Visor de nível de conteúdo frontal.
- Alavanca em aço inox.
- Válvula anti-gotejamento resistente à corrosão.
- Depósito interior translúcido facilmente desmontável.
- Tampa superior que facilita a recarga de forma cómoda e ágil.
- Abertura superior com fecho de segurança. Abre com chave standard Mediclinics, fornecida.

DJP0034 · DJP0034B · DJP0034C · DJP0034CS

- Admite sabões líquidos ou gel hidro alcoólico.

DJFP035 · DJFP035B · DJFP035C · DJFP035CS

- Uso exclusivo para sabão espuma.

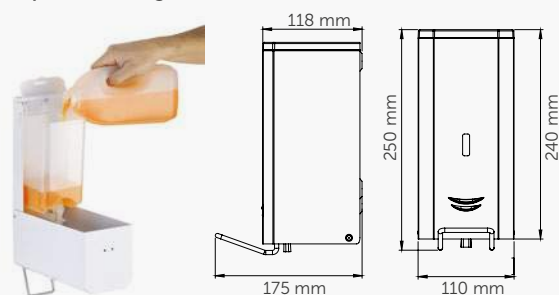
DJSP036 · DJSP036B · DJSP036C · DJSP036CS

- Admite apenas líquidos desinfetantes.

DJP0034 · DJFP035 · DJSP036 · DJP0034B · DJFP035B · DJSP036B · DJP0034C · DJFP035C · DJSP036C · DJP0034CS · DJFP035CS · DJSP036CS CARACTERÍSTICAS TÉCNICAS

Capacidade	1,5 L
Espessura aço	0,8 mm
Peso (vazio)	1,35 Kg
Altura instalação recomendada	15 – 20 cm da bancada
DJP0034 · DJP0034B · DJP0034C · DJP0034CS	
Sabões admitidos	Sabões líquidos e gels hidro alcoólicos
Quantidade dispensada / pressão	1,5 ml
DJFP035 · DJFP035B · DJFP035C · DJFP035CS	
Sabões admitidos	Sabões de espuma
Quantidade dispensada / pressão	1 ml
DJSP036 · DJSP036B · DJSP036C · DJSP036CS	
Sabões admitidos	Sabões líquidos desinfetantes
Quantidade dispensada / pressão	0,8 ml

Depósito recarregável



DISPENSADORES DE SABÃO

superfície / alavanca



DEPÓSITO INTERIOR DE PP

DJ0053

capacidade: 3 L

material: **aço inox AISI 304**
acabamento: **epóxi branco**



DEPÓSITO INTERIOR DE PP

DJ0053CS

capacidade: 3 L

material: **aço inox AISI 304**
acabamento: **escovado**



DEPÓSITO INTERIOR DE PP

DJ0053RAL

capacidade: 3 L

material: **aço inox AISI 304**
acabamento: **epóxi RAL**

+info: pg. 306. Pedido min: 3 uds. do mesmo RAL de qualquer código medicolor

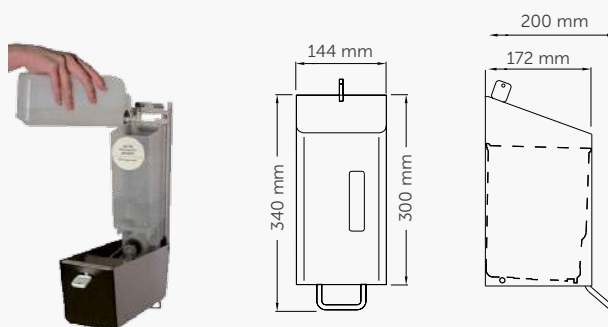


DJ0053 · DJ0053CS · DJ0053RAL COMPONENTES E MATERIAIS

- Corpo soldado a laser.
- Alavanca em aço inoxidável com acabamento brilhante.
- Depósito interior amovível e recarregável em polipropileno cor branca.
- Válvula anti-gotejamento, resistente à corrosão.
- Fecho com chave especial, fornecida.
- Visor de nível de conteúdo frontal.
- Admite sabão para mãos, com PH neutro e livre de cloro e também sabão desengordurante ou detergente sintético.

DJ0053 · DJ0053CS · DJ0053RAL CARACTERÍSTICAS TÉCNICAS

Capacidade	3 L
Espessura depósito	0,8 mm
Peso (vazio)	2,53 Kg
Sabões admitidos	dermatológico, desengordurante
Quantidade dispensada / pressão	1 / 1,5 ml
Altura instalação recomendada	15 - 20 cm da bancada



Depósito recarregável em PP

DISPENSADORES DE SABÃO

superfície / alavanca



DEPÓSITO INTERIOR DE PP

DJ0062
capacidade: 1,2 L

DJ0061
capacidade: 0,6 L

material: aço inox AISI 304
acabamento: epóxi branco



Aço anti-dedadas

DEPÓSITO INTERIOR DE PP

DJ0062CS
capacidade: 1,2 L

DJ0061CS
capacidade: 0,6 L

material: aço inox AISI 304
acabamento: escovado



medicolor

DEPÓSITO INTERIOR DE PP

DJ0062RAL
capacidade: 1,2 L

DJ0061RAL
capacidade: 0,6 L

material: aço inox AISI 304
acabamento: epóxi RAL

+info: pg. 306. Pedido min: 3 uds. do mesmo RAL de qualquer código medicolor

DJ0062 · DJ0061 · DJ0062CS · DJ0061CS · DJ0062RAL · DJ0061RAL COMPONENTES E MATERIAIS

- Corpo soldado a laser.
- Alavanca em aço inox com acabamento bri.
- Depósito interior amovível em polipropileno de cor branca.
- Fecho com chave especial, fornecida.
- Visor de nível de conteúdo frontal.
- Válvula anti-gotejamento resistente à corrosão.
- Admite sabões líquidos livres de cloro.

Depósito recarregável em PP



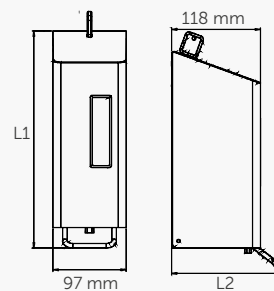
DJ0062 · DJ0061 · DJ0062CS · DJ0061CS · DJ0062RAL · DJ0061RAL CARACTERÍSTICAS TÉCNICAS

Capacidade	DJ0062/62CS/62RAL	1,2 L
	DJ0061/61CS/61RAL	0,6 L
Espessura Corpo		0,8 mm
Peso (vazio)	DJ0062/62CS/62RAL	1,53 Kg
	DJ0061/61CS/61RAL	1,0 Kg
Sabões admitidos	Sabão líquido com PH neutro e livre de cloro	
Quantidade dispensada / pressão		1,1 ml
Altura instalação recomendada		15 - 20 cm da bancada

DJ0062/62CS/62RAL · DJ0061/61CS/61RAL

L1:
DJ0062/62CS/62RAL: 327 mm
DJ0061/61CS/61RAL: 287 mm

L2:
DJ0062/62CS/62RAL: 148 mm
DJ0061/61CS/61RAL: 145 mm



DISPENSADORES DE SABÃO

superfície / alavanca



DEPÓSITO INTERIOR DE PP

DJF052

espuma

capacidade: 1,2 L

DJF051

espuma

capacidade: 0,6 L

material: aço inox AISI 304

acabamento: epóxi branco



Aço
anti-dedadas

DEPÓSITO INTERIOR DE PP

DJF052CS

espuma

capacidade: 1,2 L

DJF051CS

espuma

capacidade: 0,6 L

material: aço inox AISI 304

acabamento: escovado



DEPÓSITO INTERIOR DE PP

DJF052RAL

espuma

capacidade: 1,2 L

DJF051RAL

espuma

capacidade: 0,6 L

material: aço inox AISI 304

acabamento: epóxi RAL



+info: pg. 306. Pedido min: 3 uds. do mesmo RAL de qualquer código medicolor

DJF052 · DJF051 · DJF052CS · DJF051CS · DJF052RAL · DJF051RAL COMPONENTES E MATERIAIS

- Corpo soldado a laser.
- Alavanca em aço inox com acabamento bri.
- Depósito interior amovível em polipropileno de cor branca.
- Fecho com chave especial, fornecida.
- Visor de nível de conteúdo frontal.
- Válvula anti-gotejamento resistente à corrosão.
- Uso exclusivo para sabão espuma.



Depósito recarregável em PP

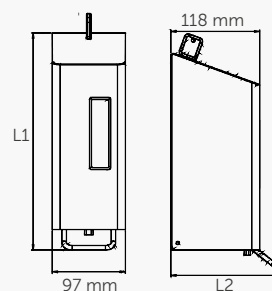
DJF052 · DJF051 · DJF052CS · DJF051CS · DJF052RAL · DJF051RAL CARACTERÍSTICAS TÉCNICAS

Capacidade	DJF052/52CS/52RAL	1,2 L
	DJF051/51CS/51RAL	0,6 L
Espessura Corpo		0,8 mm
Peso (vazio)	DJF052/52CS/52RAL	1,53 Kg
	DJF051/51CS/51RAL	1,0 Kg
Sabões admitidos		Sabão espuma
Quantidade dispensada / pressão		1,1 ml
Altura instalação recomendada		15 - 20 cm da bancada

DJF052/52CS/52RAL · DJF051/51CS/51RAL

L1:
DJF052/52CS/52RAL: 327 mm
DJF051/51CS/51RAL: 287 mm

L2:
DJF052/52CS/52RAL: 148 mm
DJF051/51CS/51RAL: 145 mm



DISPENSADORES DE SABÃO

superfície / alavanca



DEPÓSITO INTERIOR DE PP

medicolor

DJ0054

spray

capacidade: 0,6 L

DJ0054RAL

spray

capacidade: 0,6 L

material: aço inox AISI 304

acabamento: epóxi RAL



DEPÓSITO INTERIOR DE PP



Aço anti-dedadas

DJ0054CS

spray

capacidade: 0,6 L

material: aço inox AISI 304

acabamento: escovado



DJ0056

spray

capacidade: 0,5 L

DJ0057

spray

capacidade: 1,1 L

material: alumínio

acabamento: escovado



PA0056

painel frontal protector para DJ0056

PA0057

painel frontal protector para DJ0057



+info: pg. 306. Pedido min: 3 uds. do mesmo RAL de qualquer código medicolor

DJ0054 · DJ0054CS · DJ0054RAL · DJ0056 · DJ0057 COMPONENTES E MATERIAIS

DJ0054 / 54CS / 54RAL · DJ0056 · DJ0057

- Alavanca em aço inoxidável com acabamento brilhante.
- Válvula anti-gotejamento e resistente à corrosão.

DJ0054 / 54CS / 54RAL

- Corpo soldado a laser.
- Fecha com chave especial.
- Visor de nível de conteúdo frontal.
- Depósito interior amovível em polipropileno translúcido.
- **Uso exclusivo soluções desinfetantes com 85% máx. de álcool.**

DJ0056 · DJ0057

- Corpo de alumínio anodizado que inibe a proliferação de micro-organismos.

- Depósito de plástico de polietileno translúcido recarregável e esterilizável.
- Accionamento com cotovelo.
- Bomba em ângulo em aço inoxidável.
- Adaptador flexível que permite adaptar vários formatos de garrafas de substituição.
- Painel frontal protector (PA0056 · PA0057), opcional.
- A superfície de alumínio inibe a proliferação de germes.
- Admite sabões líquidos sem agentes abrasivos, desinfetantes com base alcoólica, loções, óleos de massagem, etc.

PA0056 · PA0057

- Painel frontal protector para impedir o acesso ao depósito evitando a sua manipulação.

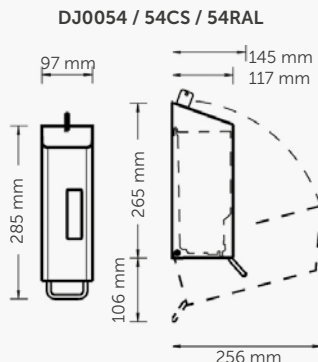
DJ0054 · DJ0054CS · DJ0054RAL · DJ0056 · DJ0057 CARACTERÍSTICAS TÉCNICAS

DJ0054 / 54CS / 54RAL

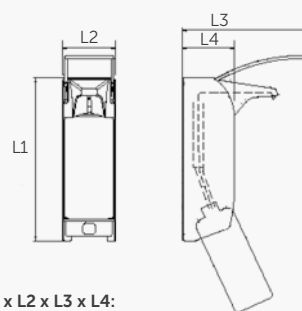
Capacidade	0,6 L
Espessura Corpo	0,8 mm
Peso (vazio)	0,95 Kg
Sabões admitidos	dermatológico, desinfetante
Quantidade dispensada / pressão	1 ml
Altura instalação recomendada	15 - 20 cm da bancada

DJ0056 · DJ0057

Capacidade	DJ0056	0,5 L
	DJ0057	1,1 L
Peso (vazio)	DJ0056	0,82 Kg
	DJ0057	0,94 Kg
Sabões admitidos	dermatológico, desinfetante	
Quantidade dispensada / pressão	0,75 ml	
Altura instalação recomendada	15 - 20 cm da bancada	



DJ0056 · DJ0057



L1 x L2 x L3 x L4:
DJ0056: 245x82x215x82 mm
DJ0057: 290x92x225x90 mm

DISPENSADORES DE SABÃO

encastrar / botão



DJE0010CS

capacidade: 1,4 L

material: aço inox AISI 304

acabamento: escovado



DJE0010CS COMPONENTES E MATERIAIS

DJE0010CS

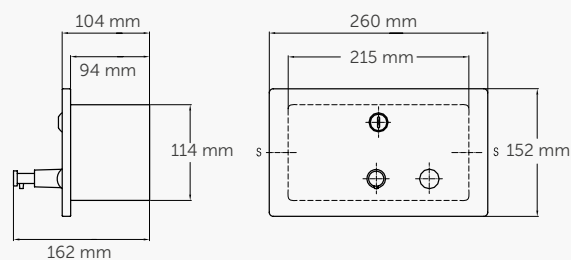
- Botão em plástico cromado.
- Depósito interior.
- Fecho de segurança com chave.
- Pannel frontal de uma peça.
- Visor de nível de conteúdo frontal.
- Válvula anti-gotejamento.
- Admite sabão para mãos, com PH neutro e livre de cloro.

DJE0010CS CARACTERÍSTICAS TÉCNICAS

DJE0010CS

Capacidade	1,4 L
Espessura aço	0,8 mm
Peso (vazio)	1,4 Kg
Altura instalação recomendada	20-25 cm da bancada
Sabões admitidos	Sabão líquido com PH neutro e livre de cloro
Quantidade dispensada / pressão	1,1 ml

DJE0010CS



DISPENSADORES DE SABÃO

encastrar / botão



DJT118

capacidade: 0,95 L

material: **latão cromado**
acabamento: **brilhante**



DJ0121C

capacidade: 0,48 L

material: **latão cromado**
acabamento: **brilhante**



DJT118 · DJ0121C COMPONENTES E MATERIAIS

- Válvula desmontável para a recarga pela parte superior.
 - Depósito de polietileno resistente ao vandalismo.
 - Fecho com chave especial, fornecida.
 - Bico de saída do sabão em latão cromado com acabamento brilhante e de 90 mm de comprimento.
 - Botão fixo.
- Admite sabão para mãos com PH 5.5 neutro e livre de cloro, soluções desinfectantes, sabões líquidos ou gel hidroalcoólico.

DJT118

- Campânula de protecção em latão cromado acabamento brilhante.

DJT118 · DJ0121C CARACTERÍSTICAS TÉCNICAS

DJT118 · DJ0121C

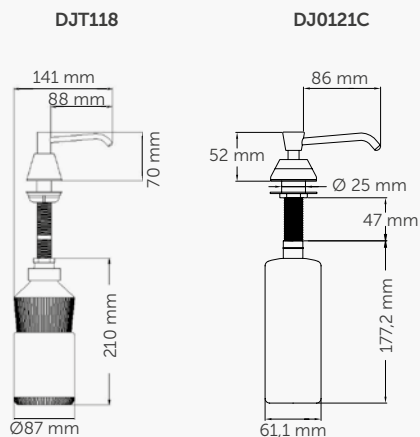
Quantidade expelida por pressão	1 ml
Pressão	20,0 N
Orifício bancada	Ø 22-25 mm
Campânula de protecção	Ø 50 mm
Sabões admitidos	Sabão para mãos com PH 5.5 neutro e livre de cloro, soluções desinfectantes, sabões líquidos ou gel hidroalcoólico

DJT118

Capacidade	0,95 L
Peso (vazio)	0,425 Kg

DJ0121C

Capacidade	0,48 L
Peso (vazio)	0,55 Kg



DISPENSADORES DE SABÃO

Tabela



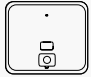
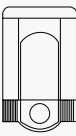
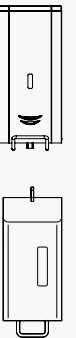

	MODELO	Accionamento		MATERIAL / ACABAMENTO							DEPÓSITO		ENCASTRAR
		manual	automático	aço inox AISI 304 branco	aço inox AISI 304 preto	aço inox AISI 304 brilhante	aço inox AISI 304 escovado	aço inox AISI 304 epóxi RAL	latão cromado	alumínio	ABS/SAN	aço inox	
	DJ0037A-AB-AC-ACS		•	•	•	•	•					•	
	DJF0038A-AB-AC-ACS		•	•	•	•	•					•	
	DJ0080ACS		•				•					•	
	DJF0080ACS		•				•					•	
	DJ0160AS		•						•			•	•
	DJ0031-B-C-CS	•		•	•	•	•					•	
	DJ0032-B-C-CS	•		•	•	•	•					•	
	DJ0033-B-C-CS	•		•	•	•	•					•	
	DJ0112C-CS	•				•	•					•	•
	DJ0111C-CS	•				•	•					•	•
	DJ0090C-CS DJ0092C-CS	•							•				•
	DJ0010F DJ0020F	•								•			•
	DJ0515F	•									•		•
	DJ0561F/63F DJ0523	•									•		•
	DJP0034-B-C-CS	•		•	•	•	•						•
	DJFP035-B-C-CS	•		•	•	•	•						•
	DJSP036-B-C-CS	•		•	•	•	•						•
	DJ0053-CS-RAL	•		•			•	•					•
	DJ0062-CS-RAL	•		•			•	•					•
	DJ0061-CS-RAL	•		•			•	•					•
	DJ0054-CS-RAL	•		•			•	•					•
	DJ0056 DJ0057	•								•			•
	DJE0010CS	•					•						•
	DJ0121C	•							•				•
	DJT118	•							•				•

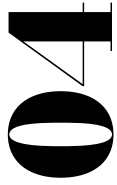
Tabela sabões admitidos				
Código disp. sabão	Classe válvula	Código válvula	Sabões admitidos	Densidade (Kg/dm ³)
DJ0031-B-C-CS DJP0034-B-C-CS DJ0037A-B-C-CS	VÁLVULA SABÃO	RCDJ0031-V	Sabão líquido e gel hidro alcoólico	0.9 – 1.35
DJF0032-B-C-CS DJFP035-B-C-CS DJF0038A-B-C-CS	VÁLVULA ESPUMA	RCDJF0032-V	Sabão espuma	0.95 – 1.05
DJS0033-B-C-CS DJSP036-B-C-CS	VÁLVULA Spray	RCDJS0033-V	Sabão líquido desinfetante ⁽¹⁾	0.8

(1) Conteúdo máximo 85% de álcool

DISPENSADORES DE SABÃO

Tabela

INSTALAÇÃO		CAPACIDADE											TIPOS DE SABÃO			APTO PARA			MODELO	
Vertical	Horizontal	3,00 L	1,50 L	1,40 L	1,30 L	1,20 L	1,10 L	1,00 L	0,95 L	0,80 L	0,60 L	0,48 L	0,35 L	PH neutro	Desengordurante	Desinfetante	Gimásios Polidesportivos	Hospitais Centros de assistência		Hotéis Outros alojamentos
•								•						•			•	•		DJ0037A-AB-AC-ACS
•								•						•			•	•		DJF0038A-AB-AC-ACS
•						•								•		•			•	DJ0080ACS
•						•													•	DJF0080ACS
•										•				•		•	•	•	•	DJ0160AS
•			•											•		•	•	•	•	DJ0031-B-C-CS
•			•														•	•	•	DJ0032-B-C-CS
•			•													•	•	•	•	DJ0033-B-C-CS
	•							•						•			•	•	•	DJ0112C-CS
•								•						•			•	•	•	DJ0111C-CS
•													•	•			•	•	•	DJ0110C
•													•	•				•	•	DJ0090C-CS DJ0092C-CS
•								•						•		•	•	•	•	DJ0010F DJ0020F
•						•								•			•	•	•	DJ0515F
•								•	•				•	•			•	•	•	DJ0561F/63F DJ0523
•			•											•		•	•	•	•	DJP0034-B-C-CS
•			•														•	•	•	DJFP035-B-C-CS
•			•													•	•	•	•	DJSP036-B-C-CS
•		•												•	•		•	•	•	DJ0053-CS-RAL
•						•								•			•	•	•	DJ0062-CS-RAL
•													•	•			•	•	•	DJ0061-CS-RAL
•													•	•		•	•	•	•	DJ0054-CS-RAL
•													•	•		•	•	•		DJ0056 DJ0057
	•			•										•			•	•	•	DJE0010CS
													•	•		•	•	•	•	DJ0121C
•			•						•					•		•	•	•	•	DJT118



**DISPENSADORES
PAPEL HIGIÊNICO**

*qualidade e eficiência
pelo seu conforto*



DISPENSADORES DE PAPEL HIGIÊNICO

Para papel rolo industrial jumbo, rolo individual standard (2-3 unidades) ou folha a folha.

- Ampla variedade de dispensadores de papel higiênico funcionais e fáceis de integrar em qualquer casa de banho. Fabricados em diversos materiais (aço, aço inoxidável, etc.) e em diferentes acabamentos (branco, preto, brilhante, escovado, etc.).
- Soluções que aceitam rolos de papel com diferentes diâmetros e diferentes tamanhos de cânula.
- Dispõem de sistema de travagem que optimizam o consumo.
- Visor exterior indica a quantidade de papel existente.
- Fecha com chave especial como protecção anti-vandálica.



DISPENSADORES PAPEL HIGIÉNICO

industrial - rolo jumbo Ø230mm



PR2783

capacidade: máx. rolo Ø230mm

material: aço

acabamento: epóxi branco



PR2783B

capacidade: máx. rolo Ø230mm

material: aço

acabamento: epóxi preto



PR2783C

capacidade: máx. rolo Ø230mm

material: aço inox AISI 304

acabamento: brilhante



PR2783CS

capacidade: máx. rolo Ø230mm

material: aço inox AISI 304

acabamento: escovado

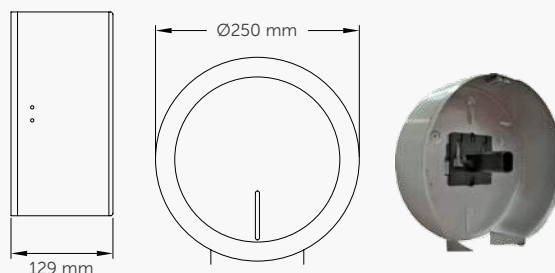


PR2783 · PR2783B · PR2783C · PR2783CS COMPONENTES E MATERIAIS

- Design adequado para uma fácil integração na casa de banho.
- Corpo de 3 peças.
- Tampa rebatível para o reabastecimento.
- Placa posterior com múltiplas ranhuras para facilitar a instalação.
- Eixo removível permite uso de diferentes tamanhos de rolo de papel (2 posições).
- Ranhura na parte frontal para visualização de nível de conteúdo.
- Eixo em termoplástico, com travão anti-rotação por inércia, para otimizar o consumo do papel.
- Fechadura com chave standard Mediclinics.

PR2783 · PR2783B · PR2783C · PR2783CS CARACTERÍSTICAS TÉCNICAS

Espessura corpo e tampa	0,8 mm
Peso (vazio)	1,25 Kg
Capacidade rolo jumbo	máx. Ø230mm
Largura rolo papel	máx. 115 mm
Cânula rolo papel (mínimo)	min. Ø45 mm
Altura instalação recomendada	65 - 75 cm a ponto inferior
Altura instalação recomendada	70 cm a ponto inferior



DISPENSADORES PAPEL HIGIÉNICO

industrial - rolo jumbo Ø230mm



PR0783

capacidade: bobina máx. Ø230mm

material: aço

acabamento: epóxi branco



PR0783C

capacidade: bobina máx. Ø230mm

material: aço inox AISI 304

acabamento: brilhante



PR0783CS

capacidade: bobina máx. Ø230mm

material: aço inox AISI 304

acabamento: escovado

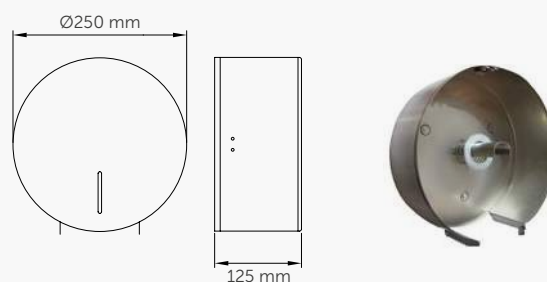


PR0783 · PR0783C · PR0783CS COMPONENTES E MATERIAIS

- Corpo de 3 peças.
- Tampa de peça única, rebatível para o reabastecimento.
- Parte posterior com apoio separador, anti-humidade.
- Ranhura para visualização de nível na parte frontal.
- Eixo em aço inox AISI 304, com travão anti-rotação por inércia, para otimizar o consumo do papel. O seu diâmetro permite o uso eventual de papel standard.
- Fecha com chave standard Mediclinics.

PR0783 · PR0783C · PR0783CS CARACTERÍSTICAS TÉCNICAS

Espessura corpo e tampa	0,8 mm
Peso (vazio)	1,30 Kg
Capacidade rolo jumbo	máx. Ø230mm
Cânula rolo papel	Ø45 e Ø56 mm
Largura rolo papel	máx. 115 mm
Altura instalação recom.	65 - 75 cm a ponto inferior
Altura instalação recom.	70 cm a ponto inferior



DISPENSADORES PAPEL HIGIÉNICO

industrial - rolo jumbo Ø230mm / Ø330mm



PR0513

capacidade: bobina máx. Ø230mm

material: **termoplástico ABS**
acabamento: **branco**



PR0302

capacidade: bobina máx. Ø330mm

material: **aço inox AISI 304**
acabamento: **epóxi branco**



Aço
anti-dedadas

PR0302CS

capacidade: bobina máx. Ø330mm

material: **aço inox AISI 304**
acabamento: **escovado**



PR0302RAL

capacidade: bobina máx. Ø330mm

material: **aço inox AISI 304**
acabamento: **epóxi RAL**



+info: pg. 306. Pedido mín: 3 uds. do mesmo RAL de qualquer código medicolor

PR0513 · PR0302 · PR0302CS · PR0302RAL COMPONENTES E MATERIAIS

PR0513 · PR0302 / 302CS / 302RAL

- Visor de nível de conteúdo na parte frontal.

PR0513

- Eixo em poliamida.

PR0302 · PR0302CS · PR0302RAL

- Corpo soldado a laser.
- Eixo em aço inox AISI 304, com travão anti-rotação por inércia, para otimizar o consumo do papel.
- Tampa do topo inclinada para evitar acumulação de resíduos.

PR0513 · PR0302 · PR0302CS · PR0302RAL CARACTERÍSTICAS TÉCNICAS

PR0513

Espessura corpo e tampa	3 mm
Peso (vazio)	0,5 Kg
Capacidade rolo jumbo	máx. Ø230mm
Cânula rolo papel	máx. Ø45 mm

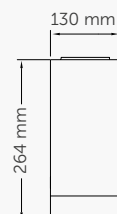
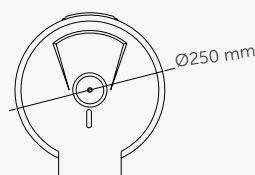
PR0302 · PR0302CS · PR0302RAL

Espessura corpo e tampa	1,2 mm
Espessura tampa	1 mm
Peso (vazio)	1,75 Kg
Capacidade rolo jumbo	máx. Ø330mm
Cânula rolo papel	máx. Ø56 mm
Largura rolo	máx. 120 mm

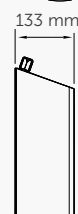
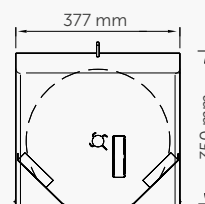
PR0513 · PR0302 / 302CS / 302RAL

Altura instalação recom.	65 - 75 cm a ponto inferior
Altura instalação recom.	70 cm a ponto inferior

PR0513



PR0302/302CS/302RAL



DISPENSADORES PAPEL HIGIÉNICO

industrial - rolo jumbo Ø275mm



PR2787

capacidade: máx. rolo Ø275mm

material: aço
acabamento: epóxi branco



NOVO

PR2787B

capacidade: máx. rolo Ø275mm

material: aço
acabamento: epóxi preto



PR2787C

capacidade: máx. rolo Ø275mm

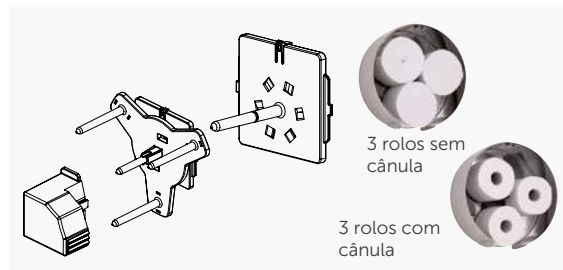
material: aço inox AISI 304
acabamento: brilhante



PR2787CS

capacidade: máx. rolo Ø275mm

material: aço inox AISI 304
acabamento: escovado



3 rolos sem
cânula

3 rolos com
cânula

KIT 2789

em opção, eixo para 3 rolos

material: termoplástico
acabamento: preto
acessório opcional
disponível separadamente

PR2787 · PR2787B · PR2787C · PR2787CS COMPONENTES E MATERIAIS

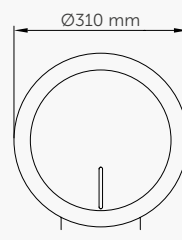
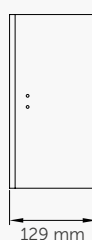
- Design adequado para fácil integração na casa de banho
- Corpo de 3 peças.
- Tampa de peça única, rebatível para o reabastecimento.
- Placa posterior com múltiplas ranhuras para facilitar a instalação.
- Eixo removível permite uso de diferentes tamanhos de rolo de papel (2 posições).
- Ranhura na parte frontal para visualização de nível de conteúdo.
- Eixo em termoplástico, com travão anti-rotação por inércia, para otimizar o consumo do papel.
- Fechadura com chave standard Mediclinics.

KIT 2789

- Eixo em termoplástico, com travão anti-rotação por inércia, para otimizar o consumo do papel. Substitui o eixo original permitindo utilizar até 3 rolos de papel standard.

PR2787 · PR2787B · PR2787C · PR2787CS CARACTERÍSTICAS TÉCNICAS

Espessura corpo e tampa	0,8 mm
Peso (vazio)	1,70 Kg
Capacidade rolo jumbo	máx. Ø275mm
Largura rolo papel	máx. 115 mm
Cânula rolo papel	min. Ø45 mm
Altura instalação recomendada	65 - 75 cm a ponto inferior
Altura instalação recomendada	70 cm a ponto inferior



DISPENSADORES PAPEL HIGIÉNICO

industrial - rolo jumbo Ø275mm



PR0787

capacidade: bobina máx. Ø275mm

material: aço

acabamento: epóxi branco



PR0787C

capacidade: bobina máx. Ø275mm

material: aço inox AISI 304

acabamento: brilhante



PR0787CS

capacidade: bobina máx. Ø275mm

material: aço inox AISI 304

acabamento: escovado

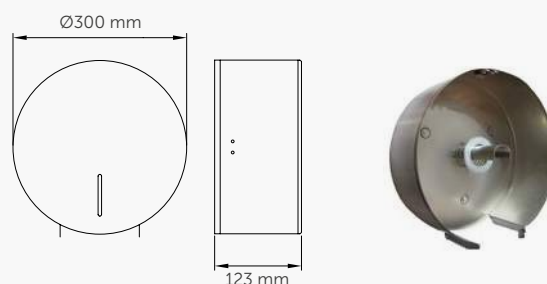


PR0787 · PR0787C · PR0787CS COMPONENTES E MATERIAIS

- Corpo de 3 peças.
- Tampa de peça única, rebatível para o reabastecimento.
- Parte posterior com apoio separador, anti-humidade.
- Ranhura para visualização de nível na parte frontal.
- Eixo em aço inox AISI 304, com travão anti-rotação por inércia, para otimizar o consumo do papel. O seu diâmetro permite o uso eventual de papel standard.
- Fecha com chave standard Mediclinics.

PR0787 · PR0787C · PR0787CS CARACTERÍSTICAS TÉCNICAS

Espessura corpo e tampa	0,8 mm
Peso (vazio)	1,75 Kg
Capacidade rolo jumbo	máx. Ø275mm
Cánula rolo papel	Ø45 e Ø56 mm
Largura rolo papel	máx. 115 mm
Altura instalação recom.	65 - 75 cm a ponto inferior
Altura instalação recom.	70 cm a ponto inferior



DISPENSADORES PAPEL HIGIÉNICO

standard - 3 rolos de papel / rolo jumbo Ø 275 mm



PR0789

capacidade: 3 rolos

material: aço

acabamento: epóxi branco



PR0789C

capacidade: 3 rolos

material: aço inox AISI 304

acabamento: brilhante

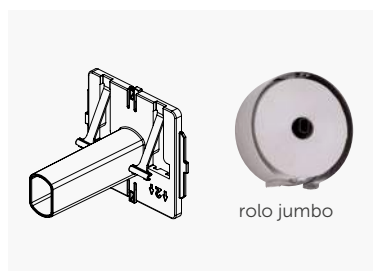


PR0789CS

capacidade: 3 rolos

material: aço inox AISI 304

acabamento: escovado



9391005SMD

eixo opcional para rolo jumbo

material: termoplástico

acabamento: preto

PR0789 · PR0789C · PR0789CS · 9391005SMD COMPONENTES E MATERIAIS

PR0789 · PR0789C · PR0789CS

- Corpo de 3 peças.
- Tampa de peça única, rebatível para o reabastecimento.
- Eixo modular, em termoplástico, que permite a colocação de 3 rolos de papel standard com ou sem cânula.
- O novo rolo desce automaticamente sempre que o anterior acaba.

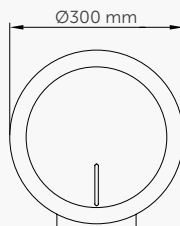
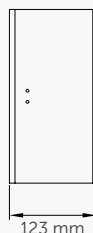
- Ranhura para visualização de nível na parte frontal.
- Fecha com chave standard Mediclinics.

9391005SMD

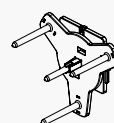
- Eixo em termoplástico, com travão anti-rotação por inércia, para otimizar o consumo do papel. Substitui o eixo original permitindo utilizar rolo jumbo.

PR0789 · PR0789C · PR0789CS · 9391005SMD CARACTERÍSTICAS TÉCNICAS

Espessura corpo e tampa	0,8 mm
Peso (vazio)	1,75 Kg
Largura rolo papel	máx. 115 mm
Capacidade rolo papel	3 u.
Rolo rolo jumbo (eixo opcional)	máx. Ø275mm
Cânula rolo papel	Ø45 e Ø56 mm
Altura instalação recomendada	65 - 75 cm a ponto inferior
Altura instalação recomendada	70 cm a ponto inferior



Eixo 3 rolos



3 rolos sem cânula



3 rolos com cânula

DISPENSADORES PAPEL HIGIÉNICO

standard - 2/3 unidades rolos de papel



PR0784

PR0781

capacidade: 3 rolos

PR0784

capacidade: 2 rolos

material: aço

acabamento: epóxi branco



PR0781C

PR0781C

capacidade: 3 rolos

PR0784C

capacidade: 2 rolos

material: aço inox AISI 304

acabamento: brilhante



PR0781CS

PR0781CS

capacidade: 3 rolos

PR0784CS

capacidade: 2 rolos

material: aço inox AISI 304

acabamento: escovado




PR0781 · PR0784 · PR0781C · PR0784C · PR0781CS · PR0784CS COMPONENTES E MATERIAIS

- Corpo de 3 peças.
- Tampa de peça única sem juntas.
- Ranhura de nível de conteúdo nas laterais.
- O rolo de papel desce sempre que o anterior acaba, através de manipulação pela ranhura lateral.

PR0781 · PR0784 · PR0781C · PR0784C · PR0781CS · PR0784CS CARACTERÍSTICAS TÉCNICAS

PR0781 · PR0781C · PR0781CS · PR0784 · PR0784C · PR0784CS

Espessura corpo e tampa	0,8 mm
Rolo papel	máx. Ø105 mm
Altura instalação recomendada	65 - 75 cm a ponto inferior
Altura instalação recomendada 	70 cm a ponto inferior

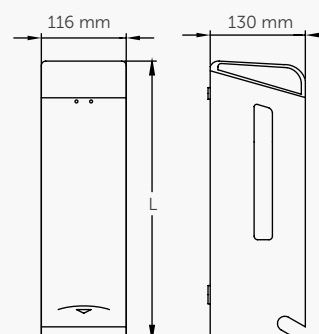
PR0781 · PR0781C · PR0781CS

Capacidade rolo papel	3 u.
Peso (vazio)	1,3 Kg

PR0784 · PR0784C · PR0784CS

Capacidade rolo papel	2 u.
Peso (vazio)	0,9 Kg

L
PR0781/C/CS: 380mm
PR0784/C/CS: 290mm



DISPENSADORES PAPEL HIGIÉNICO

standard - rolo papel 2 unidades



PR0300

capacidade: 2 rolos

material: **aço inox AISI 304**
acabamento: **epóxi branco**



PR0300CS

capacidade: 2 rolos

material: **aço inox AISI 304**
acabamento: **escovado**



PR0300RAL

capacidade: 2 rolos

material: **aço inox AISI 304**
acabamento: **epóxi RAL**



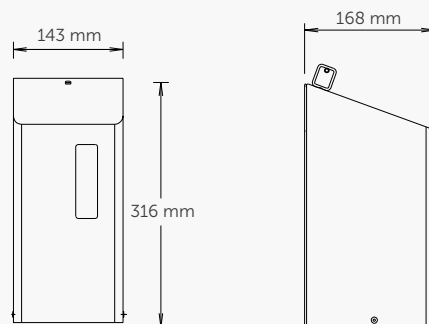
+info: pg.306 Pedido mín: 3 uds. do mesmo RAL de qualquer código medicolor

PR0300 · PR0300CS · PR0300RAL COMPONENTES E MATERIAIS

- Corpo de peça única soldado a laser.
- Eixo em aço inox AISI 304, com travão anti-rotação por inércia, para otimizar o consumo do papel.
- Tampa do topo inclinada para evitar acumulação de resíduos.
- O rolo de papel desce automaticamente sempre que o anterior acaba.
- Visor de nível de conteúdo na parte frontal em policarbonato translúcido.

PR0300 · PR0300CS · PR0300RAL CARACTERÍSTICAS TÉCNICAS

Espessura corpo	1,2 mm
Espessura base	0,8 mm
Peso (vazio)	1,45 Kg
Capacidade rolo papel	2 u.
Cânula rolo papel	Ø45 mm máx.
Rolo papel	máx. 135 mm
Altura instalação recom.	65 - 75 cm a ponto inferior
Altura instalação recom. ☺	70 cm a ponto inferior



DISPENSADORES PAPEL HIGIÉNICO

standard - rolo papel 2 unidades



PR2784

capacidade: 2 rolos

material: **aço**
acabamento: **epóxi branco**



PR2784B

capacidade: 2 rolos

material: **aço**
acabamento: **epóxi preto**



PR2784C

capacidade: 2 rolos

material: **aço inox AISI 304**
acabamento: **brilhante**



PR2784CS

capacidade: 2 rolos

material: **aço inox AISI 304**
acabamento: **escovado**

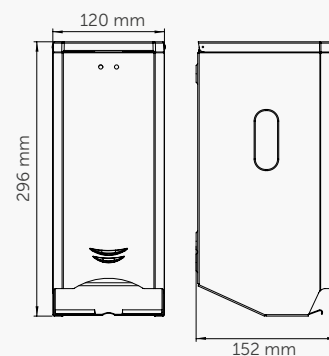


PR2784 · PR2784B · PR2784C · PR2784CS COMPONENTES E MATERIAIS

- Corpo de 1 peça.
- Tampa de peça única sem juntas.
- Ranhura de nível de conteúdo nas laterais.
- Fecha com chave standard Mediclinics.
- O rolo de papel desce sempre que o anterior acaba mediante uma simples manipulação pela ranhura lateral.

PR2784 · PR2784B · PR2784C · PR2784CS CARACTERÍSTICAS TÉCNICAS

Espessura corpo e tampa	0,8 mm
Peso (vazio)	1,1 Kg
Capacidade rolo papel	2 u.
Rolo papel	máx. Ø130 mm
Altura instalação recom.	65 - 75 cm a ponto inferior
Altura instalação recom.	70 cm a ponto inferior



BLACK NEW LINE



DISPENSADORES PAPEL HIGIÉNICO

dispensador de aros sanitários



DCA100CS COMPONENTES E MATERIAIS

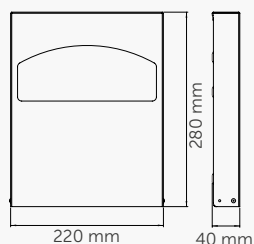
- De peça única, corpo sem soldaduras.
- Abertura superior da caixa para reposição do papel.
- Sistema de abertura para fácil extracção.
- Dimensões: 220 x 280 x 40 mm.

DCA100CS CARACTERÍSTICAS TÉCNICAS

DCA100CS

Espessura corpo e frontal 0,8 mm

DCA 100CS



DISPENSADORES PAPEL HIGIÉNICO

dispensador toalhas higiénicas



DT0200

capacidade: 600-1.000 toalhas higiénicas Z

material: aço inox AISI 304

acabamento: pintado epóxi branco



DT0200CS

capacidade: 600-1.000 toalhas higiénicas Z

material: aço inox AISI 304

acabamento: escovado



DT0200RAL

capacidade: 600-1.000 toalhas higiénicas Z

material: aço inox AISI 304

acabamento: epóxi RAL



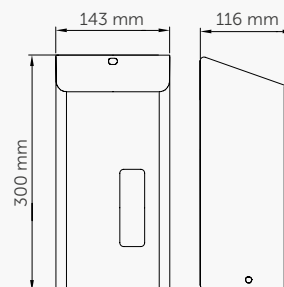
+info: pg. 306 Pedido mín: 3 uds. do mesmo RAL de qualquer código medicolor

DT0200 · DT0200CS · DT0200RAL COMPONENTES E MATERIAIS

- Base em aço inox soldada com laser, rebatível para o reabastecimento.
- Travão dosificador que assegura o dispensar unitário das toalhas.
- Visor de nível de conteúdo na parte frontal.
- Tampa do topo inclinada para evitar a acumulação de resíduos.

DT0200 · DT0200CS · DT0200RAL CARACTERÍSTICAS TÉCNICAS

Espessura base	0,8 mm	Capacidade toalhas higiénicas Z	600-1.000 u.
Espessura tampa	1,2 mm	Altura instalação recom.	130 - 160 cm a ponto inferior
Peso (vazio)	1,8 Kg	Altura instalação recom.	85-120 cm a ponto inferior



O uso combinado do dispensador de toalhas com o desinfetante para sanita garante uma completa desinfecção dos assentos de sanita.

DISPENSADORES PAPEL HIGIÉNICO

dispensador toalhas higiénicas



DTH100

capacidade: 400 toalhas (aprox.)

material: aço

acabamento: epóxi branco



DTH100C

capacidade: 400 toalhas (aprox.)

material: aço inox AISI 304

acabamento: brilhante



DTH100CS

capacidade: 400 toalhas (aprox.)

material: aço inox AISI 304

acabamento: escovado

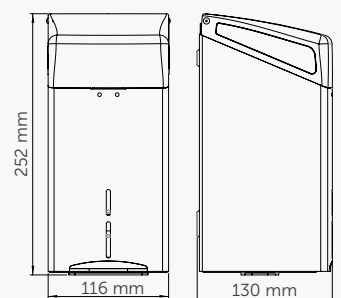


DTH100 · DTH100C · DTH100CS COMPONENTES E MATERIAIS

- Corpo de peça única com tampa para o reabastecimento.
- Tampa de peça única sem juntas.
- Visor de nível de conteúdo.

DTH100 · DTH100C · DTH100CS CARACTERÍSTICAS TÉCNICAS

Espessura corpo e tampa	0,8 mm
Capacidade toalhas	400 (aprox.)
Peso	0,9 Kg
Altura instalação recom.	130 - 160 cm a ponto inferior
Altura instalação recom.	85 - 120 cm a ponto inferior



DISPENSADORES PAPEL HIGIÉNICO

dispensador sacos higiénicos



DBH100

capacidade: 50 bolsas (aprox.)

material: aço

acabamento: epóxi branco



DBH100C

capacidade: 50 bolsas (aprox.)

material: aço inox AISI 304

acabamento: brilhante



DBH100CS

capacidade: 50 bolsas (aprox.)

material: aço inox AISI 304

acabamento: escovado

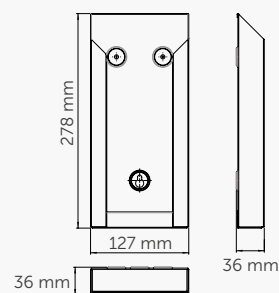


DBH100 · DBH100C · DBH100CS COMPONENTES E MATERIAIS

- Corpo de peça única em aço inoxidável AISI 304.

DBH100 · DBH100C · DBH100CS CARACTERÍSTICAS TÉCNICAS

Espessura corpo	0.8 mm
Capacidade bolsas	50 (aprox.)
Peso	0.5 Kg



DISPENSADORES PAPEL HIGIÉNICO

dispensador sacos higiénicos



AI0920C
dispensador sacos higiénicos
material: aço inox AISI 304
acabamento: **brilhante**

AI0920CS
dispensador sacos higiénicos
material: aço inox AISI 304
acabamento: **escovado**



AI0900
dispensador de sacos higiénicos
material: **aço inox AISI 304**
acabamento: **pintado epóxi branco**




Aço
anti-dedadas

AI0900CS
dispensador de sacos higiénicos
material: **aço inox AISI 304**
acabamento: **escovado**



AI0900RAL
dispensador de sacos higiénicos
material: **aço inox AISI 304**
acabamento: **epóxi**

+info: pg. 306 Pedido mín: 3 uds.
do mesmo RAL de qualquer código
medicolor



AI0920C · AI0920CS · AI0900 · AI0900CS · AI0900RAL COMPONENTES E MATERIAIS

- Placa de fixação em aço inox AISI 304, permite a fixação mural por parafusos ou com tiras autocolantes.

AI0920C · AI0920CS · AI0900 · AI0900CS · AI0900RAL CARACTERÍSTICAS TÉCNICAS

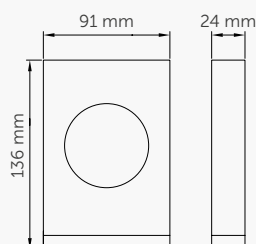
AI0920C · AI0920CS

Espessura corpo	0,8 mm
Espessura placa	0,8 mm

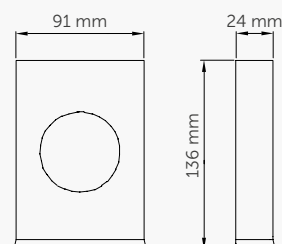
AI0900 · AI0900CS · AI0900RAL

Espessura corpo	1 mm
Espessura placa	1 mm

AI0920C · AI0920CS

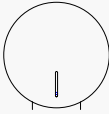

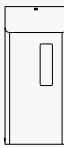


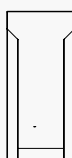


AI0900 · AI0900CS · AI0900RAL



DISPENSADORES DE PAPEL HIGIÊNICO

Tabela

	MODELO	MATERIAL/ACABAMENTO							ENCASTRAR	TIPO PAPEL/ CAPACIDADE	
		Aço Epóxi Branco	Aço Epóxi Preto	Aço Inox AISI 304 Epóxi Branco	Aço Inox AISI 304 Cor RAL	Aço Inox AISI 304 Brilhante	Aço Inox AISI 304 Escovado	ABS Branco		STANDARD	
										2 rolos	3 rolos
	PR2783	●									
	PR2783B		●								
	PR2783C					●					
	PR2783CS						●				
	PR0783	●									
	PR0783C					●					
	PR0783CS						●				
	PR0513							●			
	PR0302			●							
	PR0302CS						●				
	PR0302RAL				●						
	PR2787	●									
	PR2787B		●								
	PR2787C					●					
	PR2787CS						●				
	PR0787	●									
	PR0787C					●					
	PR0787CS						●				
	PR0789	●									●
	PR0789C					●					●
PR0789CS						●				●	
	PR0781/84	●								●	●
	PR0781C/84C					●				●	●
	PR0781CS/84CS						●			●	●
	PR0300			●						●	●
	PR0300CS						●			●	●
PR0300RAL				●					●	●	
	PR2784	●								●	
	PR2784B		●							●	
	PR2784C					●				●	
	PR2784CS						●			●	
	DCA100CS						●				
	DT0200	●									
	DT0200CS						●				
	DT0200RAL				●						
	DTH100	●									
	DTH100C					●					
	DTH100CS						●				
	DBH100	●									
	DBH100C					●					
	DBH100CS						●				

DISPENSADORES DE PAPEL HIGIÊNICO

Tabela

TIPO PAPEL CAPACIDADE			FORMA			FECHA COM CHAVE	APTO PARA				MODELO
BOBINA (INDUSTRIAL)			Quadrado	Rectângulo	Redondo		Ginásios, Polidesporti- vos ou equiv- alentes	Hospitais e centros de assistência	Hotéis e outros aloja- mentos	Centros comerciais, aeroportos ou equivalentes	
Ø230mm	Ø275mm	Ø330mm									
•					•	•		•	•	•	PR2783
•					•	•	•	•	•	•	PR2783B
•					•	•	•	•	•	•	PR2783C
•					•	•	•	•	•	•	PR2783CS
•					•	•		•	•	•	PR0783
•					•	•	•	•	•	•	PR0783C
•					•	•	•	•	•	•	PR0783CS
•					•	•	•	•	•	•	PR0513
		•	•			•	•	•	•	•	PR0302
		•	•			•	•	•	•	•	PR0302CS
		•	•			•	•	•	•	•	PR0302RAL
	•				•	•		•	•	•	PR2787
	•				•	•	•	•	•	•	PR2787B
	•				•	•	•	•	•	•	PR2787C
	•				•	•	•	•	•	•	PR2787CS
	•				•	•		•	•	•	PR0787
	•				•	•	•	•	•	•	PR0787C
	•				•	•	•	•	•	•	PR0787CS
	•				•	•		•	•	•	PR0789
	•				•	•	•	•	•	•	PR0789C
	•				•	•	•	•	•	•	PR0789CS
				•		•		•	•	•	PR0781/84
				•		•	•	•	•	•	PR0781C/84C
				•		•	•	•	•	•	PR0781CS/84CS
				•		•		•	•	•	PR0300
				•		•	•	•	•	•	PR0300CS
				•		•	•	•	•	•	PR0300RAL
				•		•	•	•	•	•	PR2784
				•		•	•	•	•	•	PR2784B
				•		•	•	•	•	•	PR2784C
				•		•	•	•	•	•	PR2784CS
				•				•	•	•	DCA100CS
				•		•	•	•		•	DT0200
				•		•	•	•		•	DT0200CS
				•		•	•	•		•	DT0200RAL
				•		•		•	•	•	DTH100
				•		•		•	•	•	DTH100C
				•		•		•	•	•	DTH100CS
				•			•	•	•	•	DBH100
				•			•	•	•	•	DBH100C
				•			•	•	•	•	DBH100CS



DISPENSADORES DE TOALHA DE PAPEL

*o nosso objectivo é
ganhar a sua confiança*



Hotel Bodegas Marqués de Riscal, Elciego, Álava, Espanha





DISPENSADORES DE TOALHAS DE PAPEL

Para todo tipo de toalha de papel standard: C/Z, rolo ou bobina.

- Ampla variedade de dispensadores de toalhas de papel funcionais e fáceis de integrar em qualquer casa de banho. Fabricados em diversos materiais (aço, aço inoxidável, plástico etc.) e em diferentes acabamentos (branco, preto, brilhante, escovado, etc.).
- Para montar na parede ou encastrar.
- Visor exterior que indica o nível de papel existente.
- Fecha com chave especial como protecção anti-vandálica.
- Adequados para zonas de frequência de utilização elevada.

DISPENSADORES DE TOALHAS DE PAPEL

toalha dobrada C/Z - superfície



DT2106

capacidade: 400-600 C/Z
toalhas

material: aço
acabamento: epóxi branco



DT2106B

capacidade: 400-600 C/Z
toalhas

material: aço
acabamento: epóxi preto



DT2106C

capacidade: 400-600 C/Z
toalhas

material: aço inox AISI 304
acabamento: brilhante



DT2106CS

capacidade: 400-600 C/Z
toalhas


material: aço inox AISI 304
acabamento: escovado

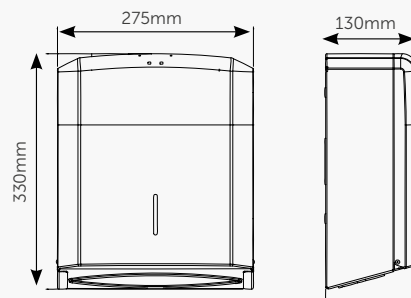


DT2106 · DT2106B · DT2106C · DT2106CS COMPONENTES E MATERIAIS

- A geometria da boca de saída minimiza a rotura da toalha de papel.
- Porta fixa ao corpo em 2 pontos permitindo a sua rotação na base para abertura.
- Orifícios para abertura frontais para facilitar a reposição de papel.
- Visor de nível de conteúdo na parte frontal.
- Fecha com chave standard Mediclinics.

DT2106 · DT2106B · DT2106C · DT2106CS CARACTERÍSTICAS TÉCNICAS

Espessura corpo e tampa	0,8mm
Peso (vazio)	1,8 Kg
Toalhas	máx. 260 x 100mm
Capacidade toalhas dobradas em C/Z	400 - 600 u
Altura instalação recomendada	130-160 cm a ponto inferior
Altura instalação recomendada 	85 - 120 cm a ponto inferior



DISPENSADORES DE TOALHAS DE PAPEL

toalha dobrada C / Z - superfície



DT0505

capacidade: 400-500 toalhas C/Z

material: ABS

acabamento: branco




DT0505 COMPONENTES E MATERIAIS

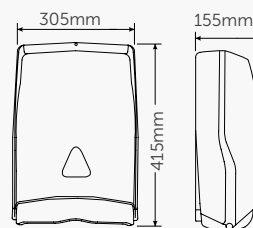
- Porta rebatível, de peça única, sem juntas.
- Visor de nível de conteúdo na parte frontal.

DT0505 CARACTERÍSTICAS TÉCNICAS

DT0505

Espessura corpo	2,5mm
Espessura porta	2,8mm
Capacidade toalhas dobradas em C/Z	400 - 500 u
Altura instalação recom.	130-160 cm a ponto inferior
Altura instalação recom. 	85-120 cm a ponto inferior

DT0505



DISPENSADORES DE TOALHAS DE PAPEL

toalha dobrada C/Z - superfície



DT0203

DT0203

capacidade: 600-800 toalhas

DT0202

capacidade: 200-400 toalhas

material: aço inox AISI 304
acabamento: epóxi branco



DT0203CS



Aço anti-dedadas

DT0203CS

capacidade: 600-800 toalhas

DT0202CS

capacidade: 200-400 toalhas

material: aço inox AISI 304
acabamento: escovado



DT0203RAL



DT0203RAL

capacidade: 600-800 toalhas

DT0202RAL

capacidade: 200-400 toalhas

material: aço inox AISI 304
acabamento: epóxi RAL



DT0600

capacidade: 200-400 toalhas dobradas C/Z

material: alumínio anodizado
acabamento: escovado



+Info: pg. 306. Pedido mín: 3 uds. do mesmo RAL de qualquer código medicolor

DT0203 · DT0202 · DT0203CS · DT0202CS · DT0203RAL · DT0202RAL · DT0600 COMPONENTES E MATERIAIS

DT0203/202/203CS/202CS/203RAL/202RAL · DT0600

- Porta rebatível para o reabastecimento.
- Visor de nível de conteúdo na parte frontal.
- Fecha com chave especial, fornecida.

DT0203/202/203CS/202CS/203RAL/202RAL

- Freio doseador em termoplástico que assegura o dispensar unitário das toalhas.

DT0600

- Parte posterior sem tampa.

DT0203 · DT0202 · DT0203CS · DT0202CS · DT0203RAL · DT0202RAL · DT0600 CARACTERÍSTICAS TÉCNICAS

DT0203/202/203CS/202CS/202RAL/203RAL · DT0600

Espessura corpo e porta	0,8mm
Toalhas	100x260mm máx
Altura instalação recom.	130-160 cm a ponto inferior
Altura instalação recom.	85-120 cm a ponto inferior

DT0203/203CS/203RAL

Peso (vazio)	3,1 Kg
Capacidade toalhas dobradas em C/Z	600 - 800 u

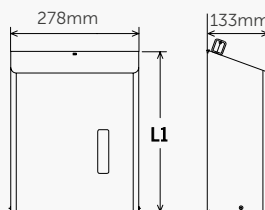
DT0202/202CS/202RAL

Peso (vazio)	1,8 Kg
Capacidade toalhas dobradas em C/Z	200 - 400 u

DT0600

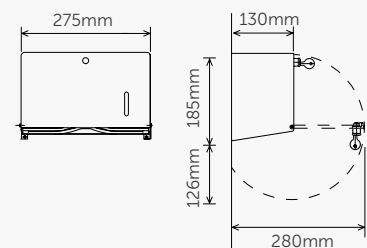
Peso (vazio)	0,75 Kg
Capacidade toalhas dobradas em C/Z	200 - 400 u

DT0203 / 203CS / 202 / 202CS 203RAL / 202RAL



L1
DT0203/203CS/203RAL: 350mm
DT0202/202CS/202RAL: 200mm

DT0600



DISPENSADORES DE TOALHAS DE PAPEL

toalha dobrada C / Z - semi-encastável / encastrável



DTE0020CS COMPONENTES E MATERIAIS

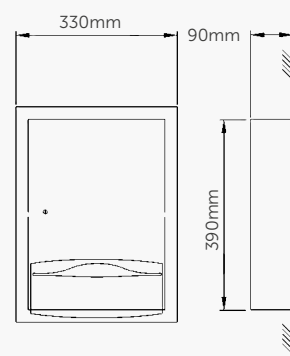
- Construção totalmente soldada.
- Bandeja com abertura possui arestas arredondadas para evitar rasgos na toalha de papel.
- Marco de peça única.
- Fecha com chave especial, fornecida.

DTE0020CS CARACTERÍSTICAS TÉCNICAS

DTE0020CS

Espessura corpo e porta	0,8mm
Peso (vazio)	4,2 Kg
Capacidade toalhas dobradas em C/Z	200 - 400 u
Altura instalação recom.	115-145 cm a ponto inferior
Altura instalação recom. ♿	70-105 cm a ponto inferior

DTE0020CS



DISPENSADORES DE TOALHAS DE PAPEL

rolo - encastrar / superfície

MANUAL



DTP025CS

capacidade: rolo papel Ø220mm

material: aço inox AISI 304

acabamento: escovado




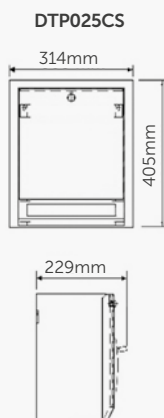
DTP025CS COMPONENTES E MATERIAIS

- Fecha com chave especial, fornecida.
- Para superfície.
- Fecho frontal.
- Accionamento por alavanca.
- Admite rolos de papel standard de 205-210mm de largura e Ø máximo de 220mm.
- Capacidade extra para um rolo de toalha de papel auxiliar de Ø máximo de 100mm.

DTP025CS CARACTERÍSTICAS TÉCNICAS

DTP025CS

Espessura corpo e porta	0,8mm
Peso (vazio)	4,2 Kg
Altura instalação recom.	115-145 cm a ponto inferior
Altura instalação recom. 	70-105 cm a ponto inferior



DISPENSADORES DE TOALHAS DE PAPEL

rolo - automático superfície / encastrar

AUTOMÁTICO



DT0206ACS
superfície

capacidade: rolo papel Ø200mm

material: aço inox AISI 304

acabamento: escovado




DT0206ACS COMPONENTES E MATERIAIS

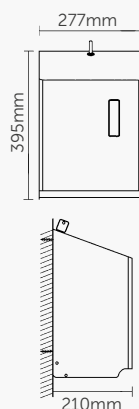
- Construção totalmente soldada.
- Dispensador de toalhas automático.
- Fecha com chave especial, fornecida.
- Visor de conteúdo na parte frontal.
- Funciona com 4 pilhas alcalinas D, duração para 40.000 operações.

DT0206ACS CARACTERÍSTICAS TÉCNICAS

DT0206ACS

Espessura corpo	0,8mm
Capacidade rolo	Ø200mm
Altura instalação recom.	130 - 160 cm a ponto inferior
Altura instalação recom. 	85-120 cm a ponto inferior

DT0206CS



DISPENSADORES DE TOALHAS DE PAPEL

rolo - semi-automático / manual

SEMIAUTOMÁTICO

MANUAL



DT0208ACS
superfície

capacidade: rolo papel Ø200mm
material: aço inox AISI 304
acabamento: escovado



DT0518F
superfície

capacidade: Ø155mm/Ø200mm
material: ABS
acabamento: branco / fumé



DT0208ACS · DT0518F COMPONENTES E MATERIAIS

DT0208ACS

- Construção totalmente soldada.
- Dispensador semi-automático. O utilizador tira o papel, corta-o e automaticamente um novo papel fica disponível.
- Admite rolos de papel no perfurados de 205mm de largura e 170mm de Ø máximo.

DT0518F

- Admite papel bobina ou toalhas dobradas em C/Z.
- Porta que permite visualizar o nível de conteúdo.

DT0208ACS · DT0518F CARACTERÍSTICAS TÉCNICAS

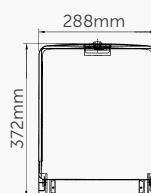
DT0208ACS

Espessura corpo	0,8mm
Capacidade rolo	máx. Ø170mm
Anchura papel	205mm
Altura instalação recom.	130-160 cm a parte inferior
Altura instalação recom.	85-120 cm a parte inferior

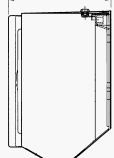
DT0518F

Peso (vazio)	0,9 Kg
Tamanho toalhas C/Z	máx. 250 x 100mm
Capacidade toalhas dobradas em C/Z	200 u.
Papel bobina	máx. Ø165mm

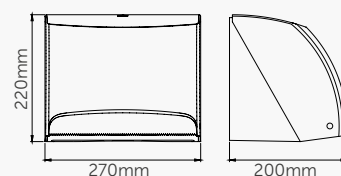
DT0208ACS



DT0518F



DT0518F



DISPENSADORES DE TOALHAS DE PAPEL

bobina - superfície

NOVO



DT0303

capacidade: máx. rolo Ø250mm

material: **aço**

acabamento: **epóxi branco**



DT0303C

capacidade: máx. rolo Ø250mm

material: **aço inox AISI 304**

acabamento: **brilhante**



DT0303CS

capacidade: máx. rolo Ø250mm

material: **aço inox AISI 304**

acabamento: **escovado**



DT0601

capacidade: máx. rolo Ø220mm

DT0602

capacidade: máx. rolo Ø145mm

material: **polipropileno**

acabamento: **branco / cinza**



DT0303 · DT0303C · DT0303CS · DT0601 · DT0602 COMPONENTES E MATERIAIS

DT0303 · DT0303C · DT0303CS

- Orifícios de drenagem na parte inferior para evitar a eventual acumulação de água no interior do dispositivo.
- Porta de acesso deslizante com uma pega embutida.
- Peça de alojamento da bobina em termoplástico.
- Sistema dispensador de papel otimizado.
- Porta frontal deslizante que facilita a reposição do papel.
- Boca de saída dentada que facilita o corte de papel.
- Fecha com chave standard Mediclinics.
- Adequado para estabelecimentos onde exista manipulação de alimentos.

DT0601 · DT0602

- Dispensador de papel bobina manual de superfície, em polipropileno.
- Admite rolos de papel bobina com um diâmetro máx. de 22 cm e uma altura máx. de 24 cm (DT0601), ou diâmetro máx. de 14,5 cm e uma altura máx. de 23 cm (DT0602).
- O suporte contém aditivo anti-microbiano que evita a proliferação de bactérias.

DT0303 · DT0303C · DT0303CS · DT0601 · DT0602 CARACTERÍSTICAS TÉCNICAS

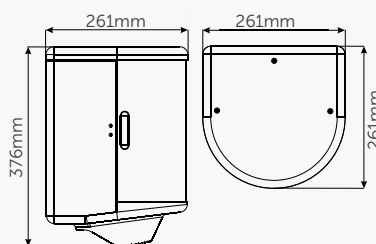
DT0303 · DT0303C · DT0303CS

Espessura do corpo e a porta	0,8mm
Peso (vazio)	3,1 Kg
Papel bobina	máx. Ø270mm
Altura papel bobina	210mm
Altura instalação recom.	130 - 160 cm a ponto inferior
Altura instalação recom.	85-120 cm a ponto inferior

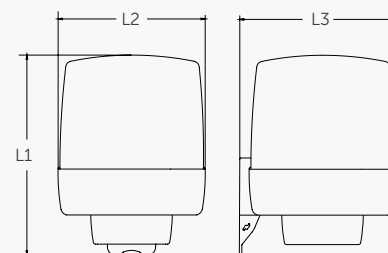
DT0601 · DT0602

Espessura do suporte	3mm
Espessura da tampa	2mm
Peso (vazio)	1 Kg (DT0601) 0,45 Kg (DT0602)
Papel bobina	máx. Ø220mm (DT0601) máx. Ø145mm (DT0602)
Altura papel bobina	240mm (DT0601) 230mm (DT0602)
Altura instalação recom.	130 - 160 cm a ponto inferior
Altura instalação recom.	85-120 cm a ponto inferior

DT0303 · DT0303C · DT0303CS



DT0601 · DT0602



L1
DT0601: 340mm
DT0602: 295mm

L2
DT0601: 255mm
DT0602: 170mm

L3
DT0601: 265mm
DT0602: 170mm

DISPENSADORES DE TOALHAS DE PAPEL

bobina - superfície



DT0201

capacidade: **bobina máx. Ø200mm**

material: **aço inox**

acabamento: **epóxi branco**



DT0201CS

capacidade: **bobina máx. Ø200mm**

material: **aço inox AISI 304**

acabamento: **escovado**



DT0201RAL

capacidade: **bobina máx. Ø200mm**

material: **aço inox AISI 304**

acabamento: **epóxi RAL**

+info: pg. 306. Pedido min: 3 uds. do mesmo RAL de qualquer código medicolor

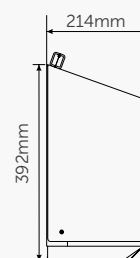
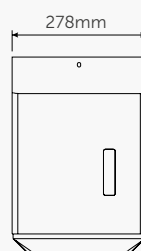


DT0201 · DT0201CS · DT0201RAL COMPONENTES E MATERIAIS

- Corpo em aço inox soldado a laser.
- Corpo rebatível para o reabastecimento.
- Fecha com chave especial, fornecida.
- Visor de nível de conteúdo na parte frontal.

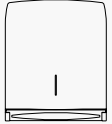
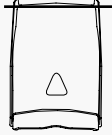
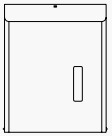
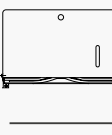
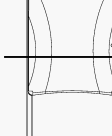

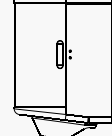
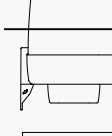
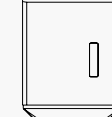
DT0201 · DT0201CS · DT0201RAL CARACTERÍSTICAS TÉCNICAS

Espessura corpo	0,8mm
Espessura cubierta	1mm
Peso (vazio)	3 Kg
Papel bobina	máx. Ø200mm
Altura papel bobina	210mm
Altura instalação recom.	130-160 cm a ponto inferior
Altura instalação recom.	85-120 cm a ponto inferior



DISPENSADORES DE TOALHAS DE PAPEL

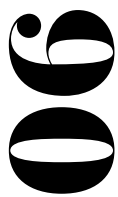
Tabela

	MODELO	MATERIAL/ACABAMENTO										INSTALAÇÃO	
		Aço Epóxi Branco	Aço Epóxi Preto Mate	Aço Inox AISI 304 Epóxi Branco	Aço Inox AISI 304 Brilhante	Aço Inox AISI 304 Escovado	Aço Inox AISI 304 MEDICOLOR	Alumínio anodizado	ABS branco	ABS branco / Fumé	PP. branco / cinza	Superfície	Semi-encastável encastrável
	DT2106	•										•	
	DT2106B		•									•	
	DT2106C				•							•	
	DT2106CS					•						•	
	DT0505								•			•	
	DT0202			•								•	
	DT0202CS					•						•	
	DT0202RAL						•					•	
	DT0203			•								•	
	DT0203CS					•						•	
	DT0203RAL						•					•	
	DT0600							•				•	
	DTE0020CS					•							•
	DTP025CS					•						•	
	DT0206ACS					•						•	
	DT0208ACS					•						•	
	DT0518F									•		•	
	DT0303	•										•	
	DT0303C				•							•	
	DT0303CS					•						•	
	DT0601										•	•	
	DT0602										•	•	
	DT0201			•								•	
	DT0201CS					•						•	
	DT0201RAL						•					•	
													

DISPENSADORES DE TOALHAS DE PAPEL

Tabela

ABERTURA		TIPO PAPEL/CAPACIDADE								FECHO COM CHAVE	APTO PARA			MODELO
Abertura frontal	Abertura superior	DOBRADO C/Z			ROLO / BOBINA						Ginásios e Polidesportivos	Hospitais e centros de assistência	Hotéis e outros alojamentos	
		200-400 u	400-600 u	600-1000 u	Ø 145mm	Ø 145-155mm	Ø 200-220mm	Ø 220mm	Ø 250mm					
	•		•							•	•	•	•	DT2106
	•		•							•	•	•	•	DT2106B
	•		•							•	•	•	•	DT2106C
	•		•							•	•	•	•	DT2106CS
•			•							•	•	•		DT0505
	•	•								•	•	•		DT0202
	•	•								•	•	•		DT0202CS
	•	•								•	•	•		DT0202RAL
	•			•						•	•	•		DT0203
	•			•						•	•	•		DT0203CS
	•			•						•	•	•		DT0203RAL
•		•								•	•	•		DT0600
•		•								•	•	•	•	DTE0020CS
•								•		•	•	•	•	DTP025CS
•								•		•	•	•	•	DT0206ACS
•								•		•	•	•	•	DT0208ACS
•		•				•				•		•	•	DT0518F
•									•	•		•		DT0303
•									•	•		•		DT0303C
•									•	•		•		DT0303CS
	•							•		•	•	•		DT0601
					•					•	•	•		DT0602
	•							•		•	•	•		DT0201
	•							•		•	•	•		DT0201CS
	•							•		•	•	•		DT0201RAL



**PAPELEIRAS
E OUTROS
CONTENTORES**

*espaços sempre limpos e
organizados*



Distrito Financeiro de Londres, Reino Unido





PAPELEIRAS E OUTROS CONTENTORES

Qualidade, desenho, funcionalidade e durabilidade para a gestão diária de resíduos.

- Ampla variedade de papeleiras e contentores de interior com um design moderno e versátil, fáceis de integrar em qualquer casa de banho. Fabricados em diversos materiais (aço, aço inoxidável, etc.) e em diferentes acabamentos (branco, preto, brilhante, escovado, etc.).
- Perfeitas para serem colocadas em zonas comuns tais como escritórios, halls, instalações desportivas, lojas, aeroportos, centros comerciais, etc.
- Modelos de pousar e/ou fixar na parede (de superfície ou de encastrar).
- Design funcional que permite uma fácil manutenção
- Unidades universais válidas para a gestão de quase todo o tipo de resíduos.

PAPELEIRAS E OUTROS CONTENTORES

papeleiras - com tampa de retorno automático



PP0080

PP0080

capacidade: 80 L

PP0065

capacidade: 65 L

material: **aço**

acabamento: **epóxi branco**



PP0065C

PP0080C

capacidade: 80 L

PP0065C

capacidade: 65 L

material: **aço inox AISI 304**

acabamento: **brilhante**



PP0080CS

PP0080CS

capacidade: 80 L

PP0065CS

capacidade: 65 L

material: **aço inox AISI 304**

acabamento: **escovado**



PP0080 · PP0065 · PP0080C · PP0065C · PP0080CS · PP0065CS COMPONENTES E MATERIAIS

- Tampa de accionamento manual com retorno automático.
- Mola para retorno automático e 2 batentes de borracha silenciosos.
- Sistema de fixação do saco no interior.
- 4 pés de borracha que isolam o fundo da papeleira da humidade.
- Permite aplicação na parede ou colocação no solo.

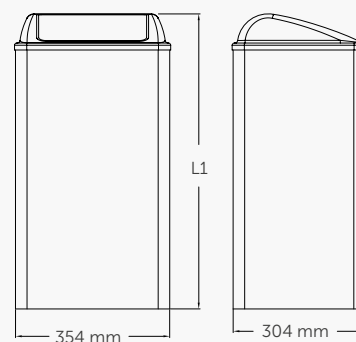
PP0080 · PP0065 · PP0080C · PP0065C · PP0080CS · PP0065CS CARACTERÍSTICAS TÉCNICAS

PP0080 · PP0080C · PP0080CS

Capacidade	80 L
L1	823 mm
Espessura corpo	1 mm
Espessura aro superior	1,2 mm
Espessura tampa	1 mm
Peso (vazio)	9,8 Kg

PP0065 · PP0065C · PP0065CS

Capacidade	65 L
L1	673 mm
Espessura corpo	1 mm
Espessura aro superior	1,2 mm
Espessura tampa	1 mm
Peso (vazio)	8,4 Kg



PAPELEIRAS E OUTROS CONTENTORES

papeleiras - com tampa de retorno automático



PP0020

PP0050

capacidade: 50L

PP0020

capacidade: 18L

material: **aço inox AISI 304**
acabamento: **epóxi branco**



PP0050CS

PP0050CS

capacidade: 50L

PP0020CS

capacidade: 18L

material: **aço inox AISI 304**
acabamento: **escovado**



PP0050RAL

PP0050RAL

capacidade: 50L

PP0020RAL

capacidade: 18L

material: **aço inox AISI 304**
acabamento: **epóxi RAL**

+info: pg. 306. Pedido mín: 3 uds. do mesmo RAL de qualquer código medicolor

PP0050 · PP0020 · PP0050CS · PP0020CS · PP0050RAL · PP0020RAL COMPONENTES E MATERIAIS

- Permite aplicação na parede ou colocação no solo.
- Tampa com mola retorno automático.
- 4 pés de borracha que isolam o fundo da papeleira da humidade.
- Incorpora 3 batentes silenciadores.
- Com suporte para sacos.

PP0050 · PP0020 · PP0050CS · PP0020CS · PP0050RAL · PP0020RAL CARACTERÍSTICAS TÉCNICAS

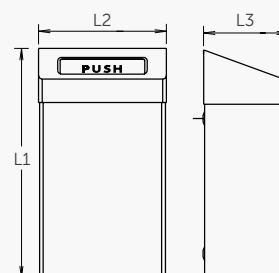
PP0050 / 50RAL / 50CS

Capacidade	50 L
Espessura corpo e aro superior	1 mm
Espessura tampa	0,8 mm
Peso (vazio)	7,25 Kg

PP0020 / 20RAL / 20CS

Capacidade	18 L
Espessura corpo e aro superior	1 mm
Espessura tampa	0,8 mm
Peso (vazio)	4,25 Kg

PP0050 · PP0050CS
PP0050RAL · PP0020
PP0020CS · PP0020RAL



L1 x L2 x L3

PP0050/50CS/50RAL: 680x380x250 mm
PP0020/20CS/20RAL: 507x278x183 mm

PAPELEIRAS E OUTROS CONTENTORES

papeleiras - com tampa basculante



PP0986

capacidade: 75 L

material: aço

acabamento: epóxi branco



PP0985

capacidade: 55 L

material: aço

acabamento: epóxi branco

PP0986 · PP0985 COMPONENTES E MATERIAIS

- Corpo cor branca.
- Aro superior cor cinza, com tampa basculante de accionamento manual.
- Com suporte para sacos.
- 4 pés de borracha que isolam o fundo da papeleira da humidade.

PP0986 · PP0985 CARACTERÍSTICAS TÉCNICAS

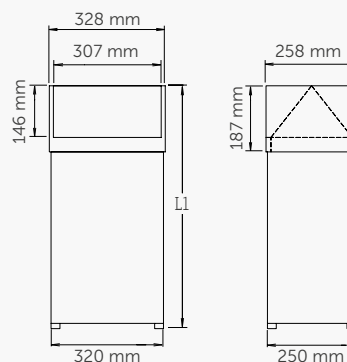
PP0986

Capacidade	75 L
Espessura corpo	1 mm
Espessura aro superior	1 mm
Espessura tampa	1,8 mm
Peso (vazio)	11,5 Kg

PP0985

Capacidade	55 L
Espessura corpo e aro superior	1 mm
Espessura tampa	1,8 mm
Peso (vazio)	9,2 Kg

PP0986 · PP0985



L1

PP0986: 933 mm

PP0985: 687 mm

PAPELEIRAS E OUTROS CONTENTORES

papeleiras - abertas



PP1080

PP1080

capacidade: 80 L

PP1065

capacidade: 65 L

material: aço

acabamento: epóxi branco



PP1065C

PP1080C

capacidade: 80 L

PP1065C

capacidade: 65 L

material: aço inox AISI 304

acabamento: brilhante



PP1080CS

PP1080CS

capacidade: 80 L

PP1065CS

capacidade: 65 L

material: aço inox AISI 304

acabamento: escovado



PP1080 · PP1065 · PP1080C · PP1065C · PP1080CS · PP1065CS COMPONENTES E MATERIAIS

- Permite aplicação na parede ou colocação no solo.
- Sistema de fixação do saco no interior.
- 4 pés de borracha que isolam o fundo da papeleira da humidade.

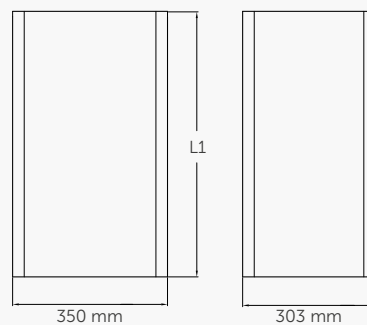
PP1080 · PP1065 · PP1080C · PP1065C · PP1080CS · PP1065CS CARACTERÍSTICAS TÉCNICAS

PP1080 · PP1080C · PP1080CS

Capacidade	80 L
L1	755 mm
Espessura corpo	1 mm
Peso (vazio)	8,4 Kg

PP1065 · PP1065C · PP1065CS

Capacidade	65 L
L1	605 mm
Espessura corpo	1 mm
Peso (vazio)	7 Kg



PAPELEIRAS E OUTROS CONTENTORES

papeleiras - abertas



PPA2279

capacidade: 25 L

material: **aço**
acabamento: **epóxi branco**



NOVO

PPA2279B

capacidade: 25 L

material: **aço**
acabamento: **epóxi preto**



PPA2279C

capacidade: 25 L

material: **aço inox AISI 304**
acabamento: **brilhante**



PPA2279CS

capacidade: 25 L

material: **aço inox AISI 304**
acabamento: **escovado**



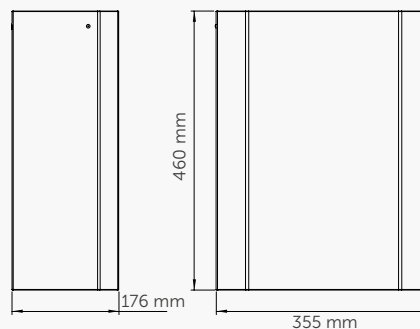
PPA2279 · PPA2279B · PPA2279C · PPA2279CS COMPONENTES E MATERIAIS

- Permite aplicação na parede ou colocação no solo.
- Aro interior para fixar o saco do lixo.
- Totalmente soldada, com as esquinas de traço contínuo e livre de rebarbas e zonas cortantes.



PPA2279 · PPA2279B · PPA2279C · PPA2279CS CARACTERÍSTICAS TÉCNICAS

Capacidade	25 L
Espessura corpo	0,8 mm
Peso (vazio)	3,7 Kg



PAPELEIRAS E OUTROS CONTENTORES

papeleiras - abertas



PP1053

capacidade: 50L

PP1022

capacidade: 22L

material: **aço inox AISI 304**
acabamento: **epóxi branco**



PP1053RAL

capacidade: 50L

PP1022RAL

capacidade: 22L

material: **aço inox AISI 304**
acabamento: **epóxi RAL**



PP1053CS

capacidade: 50L

PP1022CS

capacidade: 22L

material: **aço inox AISI 304**
acabamento: **escovado**

+info: pg. 306. Pedido min: 3 uds.
do mesmo RAL de qualquer código
medicolor

PP0153 · PP1022 · PP1053RAL · PP1022RAL · PP1053CS · PP102CS COMPONENTES E MATERIAIS

PP1053 · PP1022 · PP1053CS · PP1022CS · PP1022RAL · PP1053RAL

- Permite aplicação na parede ou colocação no solo.
- Com suporte para sacos.

PP1053 · PP1022 · PP1053CS · PP1022CS

- Aro superior em aço inox AISI 304.
- Superfícies soldadas por laser.
- 4 pés de borracha que isolam o fundo da papeleira da humidade.

PP0153 · PP1022 · PP1053RAL · PP1022RAL · PP1053CS · PP102CS CARACTERÍSTICAS TÉCNICAS

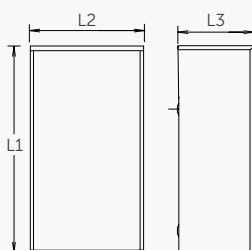
PP1053 / 1053RAL / 1053CS

Capacidade	50 L
Espessura corpo	1 mm
Peso (vazio)	7,2 Kg

PP1022 / 1022RAL / 1022CS

Capacidade	22 L
Espessura corpo	1 mm
Peso (vazio)	3,5 Kg

PP1053 · PP1022 · PP1053RAL PP1022RAL · PP1054CS · PP1022CS



L1 x L2 x L3:

PP1053 / CS: 576 X 373 X 247 mm

PP1022/CS: 475 x 271 x 176 mm

PAPELEIRAS E OUTROS CONTENTORES

papeleiras - abertas - encastrar - outras



PPE0010CS
papeleira encastrável
capacidade: 14,2 L

material: **aço inox AISI 304**
acabamento: **escovado**



PP1120CS-S
papeleira reciclagem, 2 corpos
capacidade: 120 L

material: **aço inox AISI 304**
acabamento: **escovado**

*Em opção, disponível com 3 corpos,
ref. PP2180CS

PPE0010CS · PP1120CS-S COMPONENTES E MATERIAIS

PPE0010CS

- Incorpora uma tampa de retorno automático e um fecho com chave.
- Contentor em termoplástico no seu interior.

PP1120CS-S

- Papeleira para reciclagem, com 2 espaços diferenciados
- Capacidade de 60L por espaço.
- Inclui aro interior para fixar o saco do lixo.

PPE0010CS · PP1120CS-S CARACTERÍSTICAS TÉCNICAS

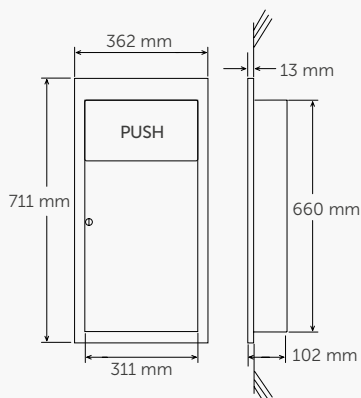
PPE0010CS

Capacidade	14,2 L
Espessura corpo	0,8 mm
Espessura porta	0,8 mm

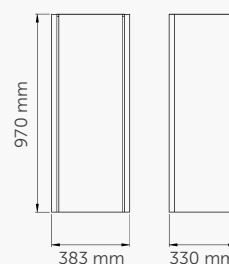
PP1120CS-S

Capacidade	120 L
Espessura corpo	1 mm
Peso	15,5 Kg

PPE0010CS

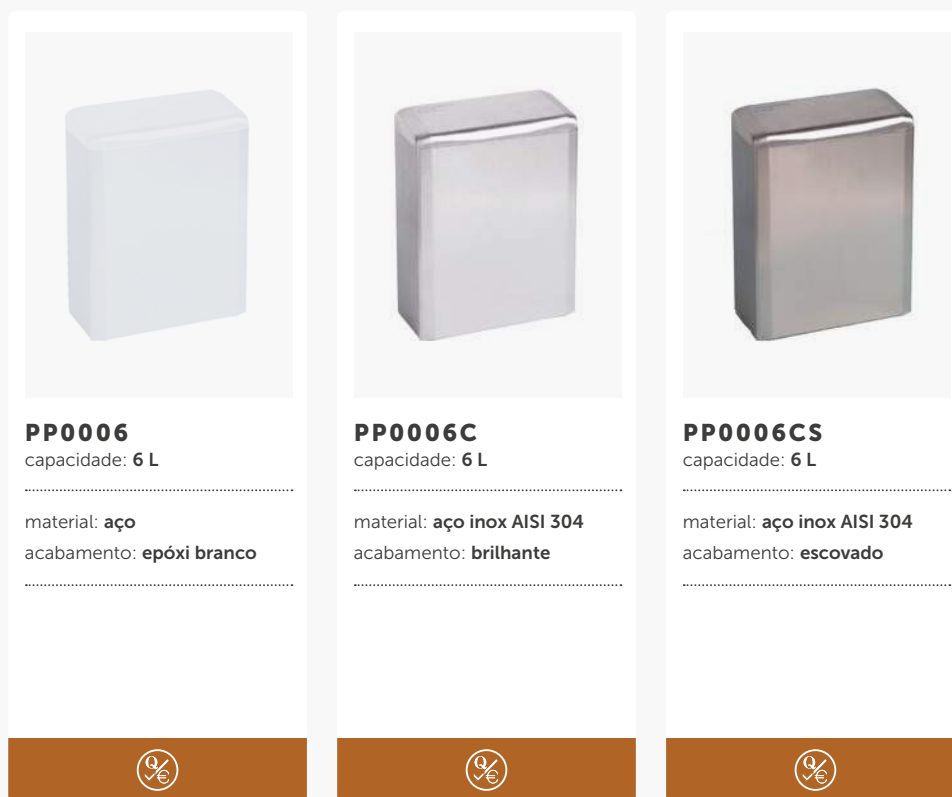


PP1120CS-S



PAPELEIRAS E OUTROS CONTENTORES

contentores higiene feminina - superfície com tampa



PP0006 · PP0006C · PP0006CS COMPONENTES E MATERIAIS

PP0006 · PP0006C · PP0006CS

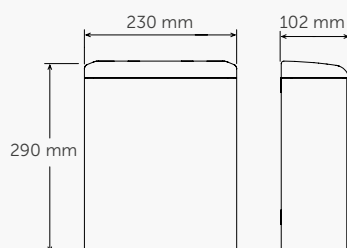
- Permite aplicação na parede com 2 parafusos, na parte posterior.
- A tampa sobressai do corpo 3,5 mm para facilitar a abertura. Fixa ao corpo por dois semi-eixos que articulam a tampa.

PP0006 · PP0006C · PP0006CS CARACTERÍSTICAS TÉCNICAS

PP0006 · PP0006C · PP0006CS

Capacidade	6 L
Espessura corpo	0,8 mm
Espessura tampa	0,8 mm
Peso (vazio)	1,5 Kg

PP0006 / 6C / 6CS



PAPELEIRAS E OUTROS CONTENTORES

contentores higiene feminina - superfície com tampa dupla - encastrável



PP0018

PP0010

capacidade: 10 L

PP0018

capacidade: 18 L

material: **aço inox AISI 304**
acabamento: **epóxi branco**



PP0018CS

PP0010CS

capacidade: 10 L

PP0018CS

capacidade: 18 L

material: **aço inox AISI 304**
acabamento: **escovado**



PP0010RAL

PP0010RAL

capacidade: 10 L

PP0018RAL

capacidade: 18 L

material: **aço inox AISI 304**
acabamento: **epóxi RAL**

+info: pg.306. Pedido min: 3 uds.
do mesmo RAL de qualquer código
medicolor

PP0018 · PP0010 · PP0018CS · PP0010CS · PP0018RAL · PP0010RAL COMPONENTES E MATERIAIS

PP0018 · PP0010 · PP0018CS · PP0010CS

- Permite aplicação na parede com 2 parafusos na parte posterior ou colocação no solo.
- O aro superior incorpora um sistema de tampa dupla que oculta o conteúdo do recipiente ao levantar a asa.
- Todas as superfícies são lisas e estão soldadas por laser, pelo que podem limpar-se profundamente no interior e exterior.
- Pega (asa) em aço inoxidável.

PP0018 / 18CS

- 4 pés de borracha que isolam o fundo da papeleira da humidade.

PP0018 · PP0010 · PP0018CS · PP0010CS · PP0018RAL · PP0010RAL CARACTERÍSTICAS TÉCNICAS

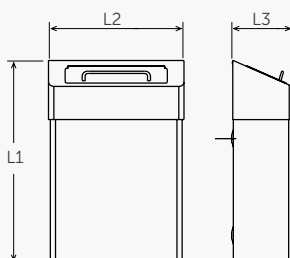
PP0018 · PP0018CS · PP0018RAL

Capacidade	18 L
Espessura corpo, aro superior e tampa	0,8 mm
Peso (vazio)	5,35 Kg

PP0010 · PP0010CS · PP0010RAL

Capacidade	10 L
Espess. corpo, aro sup. e tampa	0,8 mm
Peso (vazio)	2,9 Kg

PP0018/18CS/18RAL - PP0010/10CS/10RAL



L1 x L2 x L3:

PP0018/18CS/18RAL: 507 X 278 X 183 mm

PP0010/10CS/10RAL: 424 x 278 x 125 mm

PAPELEIRAS E OUTROS CONTENTORES

papeleiras de chão com tampa e pedal - quadradas



PP1214

capacidade: 14,5 L

PP1206

capacidade: 6 L

material: **aço**

acabamento: **epóxi branco**



PP1214C

capacidade: 14,5 L

PP1206C

capacidade: 6 L

material: **aço nobre AISI 430**

acabamento: **brilhante**



PP1214CS

capacidade: 14,5 L

PP1206CS

capacidade: 6 L

material: **aço nobre AISI 430**

acabamento: **escovado**

PP1214 · PP1206 · PP1214C · PP1206C · PP1214CS · PP1206CS COMPONENTES E MATERIAIS

- Corpo e tampa quadrada.
- Tampa silenciosa e anti-odores.
- Balde interior em polipropileno, com asa metálica.
- Asa na parte superior para facilitar o transporte.
- Pedal em termoplástico preto anti-deslizante.
- Base de plástico preto com apoio directo ao solo, anti-deslizante, que isola o fundo da papeleira da humidade.

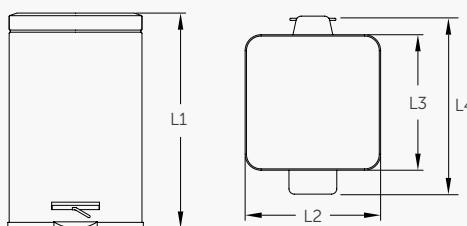
PP1214 · PP1206 · PP1214C · PP1206C · PP1214CS · PP1206CS CARACTERÍSTICAS TÉCNICAS

PP1214 / 1214C / 1214CS

Capacidade	14,5 L
Peso	3,2 Kg

PP1206 / 1206C / 1206CS

Capacidade	6 L
Peso	1,6 Kg



L1 x L2 x L3 x L4:

PP1214/1214C/1214CS: 405 x 255 x 255 x 355 mm

PP1206/1206C/1206CS: 290 x 205 x 205 x 260 mm

PAPELEIRAS E OUTROS CONTENTORES

papeleiras de chão com tampa e pedal - circulares



PP1321

capacidade: 20 L

PP1312

capacidade: 12 L

PP1305

capacidade: 5 L

PP1303

capacidade: 3 L

material: **aço**

acabamento: **epóxi branco**



PP1321C

capacidade: 20 L

PP1312C

capacidade: 12 L

PP1305C

capacidade: 5 L

PP1303C

capacidade: 3 L

material: **aço AISI 430**

acabamento: **brilhante**



PP1321CS

capacidade: 20 L

PP1312CS

capacidade: 12 L

PP1305CS

capacidade: 5 L

PP1303CS

capacidade: 3 L

material: **aço AISI 430**

acabamento: **escovado**

PP1321/C/CS · PP1312/C/CS · PP1305/C/CS · PP1303/C/CS COMPONENTES E MATERIAIS

- Corpo circular.
- Tampa silenciosa e anti-odores.
- Balde interior em polipropileno com asa metálica.
- Asa na parte superior para facilitar o transporte da papeleira.
- Pedal em termoplástico preto antideslizante.
- Base de plástico preto, antideslizante, que isola o fundo da papeleira da humidade.

PP1321/C/CS · PP1312/C/CS · PP1305/C/CS · PP1303/C/CS CARACTERÍSTICAS TÉCNICAS

PP1321 · PP1321C · PP1321CS

Capacidade	20 L
Peso	5,2 Kg
L1	600 mm
LØ	250 mm

PP1305 · PP1305C · PP1305CS

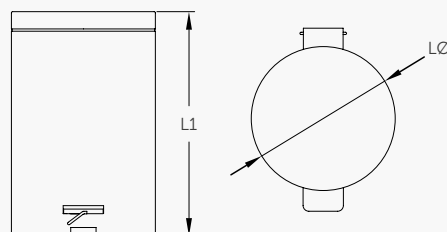
Capacidade	5 L
Peso	1,1 Kg
L1	325 mm
LØ	210 mm

PP1312 · PP1312C · PP1312CS

Capacidade	12 L
Peso	3,4 Kg
L1	390 mm
LØ	250 mm

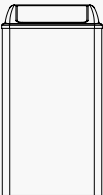


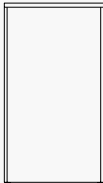
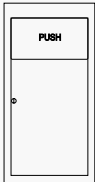
PP1303 · PP1303C · PP1303CS

Capacidade	3 L
Peso	0,9 Kg
L1	260 mm
LØ	170 mm



PAPELEIRAS E OUTROS CONTENTORES

tabela

MODELO	SUPERFÍCIE			ENCASTRÁVEIS	MATERIAL / ACABAMENTO			
	Tampa retorno automático	Tampa basculante	Abertas		aço epóxi branco	aço epóxi preto	aço inox 304 brilhante	aço inox 304 escovado
	PP0080	●			●			
	PP0080C	●					●	
	PP0080CS	●						●
	PP0065	●			●			
	PP0065C	●					●	
	PP0065CS	●						●
	PP0050	●			●			
	PP0050CS	●						●
	PP0020	●			●			
	PP0020CS	●						●
	PP0985		●		●			
	PP0986		●		●			
	PP1080		●		●			
	PP1080C		●				●	
	PP1080CS		●					●
	PP1065		●		●			
	PP1065C		●				●	
	PP1065CS		●					●
	PPA2279		●		●			
	PPA2279C		●				●	
	PPA2279CS		●					●
	PPA2279B		●			●		
	PP1022		●		●			
	PP1022CS		●					●
	PP1053		●		●			
	PP1053CS		●					●
	PPE0010CS	●			●			●
	PP1120CS-S		●					●

PAPELEIRAS E OUTROS CONTENTORES

tabela

CAPACIDADE											APTO PARA				MODELO
80-120 L	75 L	65 L	55 L	53 L	45-50 L	25 L	22 L	20 L	18 L	14 L	Escritórios, escolas e similares.	Hospitais, centros de assistência e Hotéis	Aeroportos, centros comerciais e equivalentes	Ginásios e polidesportivos	
●											●	●	●		PP0080
●											●	●	●	●	PP0080C
●											●	●	●	●	PP0080CS
		●									●	●	●		PP0065
		●									●	●	●	●	PP0065C
		●									●	●	●	●	PP0065CS
					●						●	●	●	●	PP0050
					●						●	●	●	●	PP0050CS
									●		●	●	●	●	PP0020
									●		●	●	●	●	PP0020CS
			●								●	●	●		PP0985
	●										●	●	●		PP0986
●											●	●	●		PP1080
●											●	●	●	●	PP1080C
●											●	●	●	●	PP1080CS
		●									●	●	●		PP1065
		●									●	●	●	●	PP1065C
		●									●	●	●	●	PP1065CS
						●					●	●	●	●	PPA2279
						●					●	●	●	●	PPA2279C
						●					●	●	●	●	PPA2279CS
						●					●	●	●	●	PPA2279B
								●			●	●	●	●	PP1022
								●			●	●	●	●	PP1022CS
				●							●	●	●	●	PP1053
				●							●	●	●	●	PP1053CS
										●	●	●	●	●	PPE0010CS
●											●	●	●	●	PP1120CS-S

PAPELEIRAS E OUTROS CONTENTORES

tabela outros contentores

MODELO		ABERTURA DA TAMPA			MATERIAL / ACABAMENTO						
		A pedal	Manual	Tampa dupla manual	Aço epóxi branco	Aço inox AISI 304 epóxi branco	Aço inox AISI 304 brilhante	Aço inox 304 escovado	Aço nobre AISI 430 epóxi branco	Aço nobre AISI 430 brilhante	Aço nobre AISI 430 escovado
	PP0006		●		●						
	PP0006C		●				●				
	PP0006CS		●					●			
	PP0010			●		●					
	PP0010CS			●				●			
	PP0018			●		●					
	PP0018CS			●				●			
	PP1206	●							●		
	PP1206C	●								●	
	PP1206CS	●									●
	PP1214	●							●		
	PP1214C	●								●	
	PP1214CS	●									●
	PP1303	●							●		
	PP1303C	●								●	
	PP1303CS	●									●
	PP1305	●							●		
	PP1305C	●								●	
	PP1305CS	●									●
	PP1312	●							●		
	PP1312C	●								●	
	PP1312CS	●									●
	PP1321	●							●		
	PP1321C	●								●	
	PP1321CS										●

PAPELEIRAS E OUTROS CONTENTORES

tabela outros contentores

CAPACIDADE								APTO PARA				MODELO
20 L	18 L	14,5 L	12 L	10 L	6 L	5 L	3 L	universidades escolas escritórios organismos oficiais	hospitais centros de assistência residências	aeroportos, centros de transporte, cen- tros comerciais	ginásios polidesportivos	
					●			●	●	●		PP0006
					●			●	●	●	●	PP0006C
					●			●	●	●	●	PP0006CS
				●				●	●	●		PP0010
				●				●	●	●	●	PP0010CS
	●							●	●	●	●	PP0018
	●							●	●	●	●	PP0018CS
					●			●	●	●		PP1206
					●			●	●	●	●	PP1206C
					●			●	●	●	●	PP1206CS
		●						●	●	●		PP1214
		●						●	●	●	●	PP1214C
		●						●	●	●	●	PP1214CS
							●	●	●	●		PP1303
							●	●	●	●	●	PP1303C
							●	●	●	●	●	PP1303CS
						●		●	●	●		PP1305
						●		●	●	●	●	PP1305C
						●		●	●	●	●	PP1305CS
			●					●	●	●		PP1312
			●					●	●	●	●	PP1312C
			●					●	●	●	●	PP1312CS
●								●	●	●		PP1321
●								●	●	●	●	PP1321C
●								●	●	●	●	PP1321CS

20

**UNIDADES
COMBINADAS**

*unidos para uma
melhor organização*





UNIDADES COMBINADAS

Múltiplas soluções numa mesma unidade para equipar casas de banho com espaço limitado.

- Elegantes bancadas de casa de banho e equipamentos multiusos fabricados em resina de poliéster que integram secadores de mãos de última geração e dispensadores de sabão.
- Equipamentos multiusos de design elegante e robusto, fabricados em aço inoxidável AISI 304 que combinam dispensadores de toalhas de papel, papeleiras e secadores de mãos de alto rendimento.
- Perfeitas para serem instaladas em áreas de tráfego elevado como, por exemplo, aeroportos, centros comerciais, ginásios, etc.
- Dispensadores de toalhas de papel de carga frontal para papel dobrado em C/Z
- Papeleiras amovíveis para facilitar a sua manutenção
- Com fechadura de segurança para protecção contra o vandalismo
- Modelos para encastrar ou para colocar na superfície

UNIDADES COMBINADAS

bancada de casa de banho + secador de mãos + dispensador de sabão



UCEN0200A

material: **resina de poliéster**
acabamento: **branco**



UCEN0200A COMPONENTES E MATERIAIS

- Bancada de casa de banho de duplo lavatório fabricada em resina de poliéster insaturado que incorpora, de série, um secador de mãos Dualflow® Plus (M14A), dois dispensadores de sabão (DJ0120C) e duas torneiras automáticas. Água, sabão e ar numa única solução para a lavagem e secagem das mãos sem necessidade de realizar qualquer deslocação.
- Esta resina de poliéster é fabricada com Dolomita (mineral composto por carbonato de cálcio e magnésio) que junto com uma dupla cobertura de Gelcoat NPG (resina pigmentada) imprime uma grande robustez e dureza a esta bancada de casa de banho.
- De igual modo, a dupla cobertura de Gelcoat NPG veda a superfície da bancada de casa de banho protegendo-a do ataque de todo tipo de sabões, reagentes e uma grande variedade de dissolventes.
- Graças à baixa porosidade da sua superfície, esta bancada é muito resistente à absorção de sujidade, e manchas em geral, e particularmente resistente às manchas de líquidos escuros.



- As bancadas de casa de banho que se mostram neste catálogo podem fabricar-se em distintos tamanhos, espessuras, cores e texturas, em função da necessidade do cliente. Seja qual for o seu projecto, asseguramos que na Mediclinics encontrará a melhor solução para si. Para mais informação, entre em contacto com o departamento de atendimento ao cliente.

UCEN0200A CARACTERÍSTICAS TÉCNICAS

Bancada de casa de banho

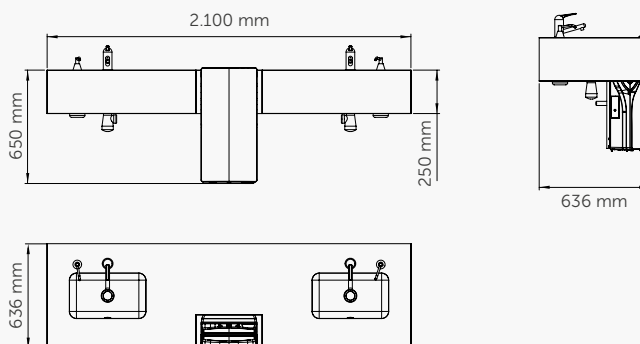
Dimensões	2.100 x 650 x 250 mm
Peso (vazio)	110 Kg (aprox.)
Espessura	15 mm

Secador de mãos

Tensão	220-240 V
Frequência	50/60 Hz
Isolamento	Classe I
Potência total	420-1.500 W
Consumo	3,2-6,4 A
Peso	8,3 Kg
Espessura da carcaça	3 mm
Tempo de secagem	8-15 seg.
Classificação de protecção	IPX4

Dispensador de sabão

Sabões admitidos	Sabão para mãos com um PH de 5,5 e livre de cloro, soluções desinfectantes, sabões líquidos e gel hidro alcoólico
Quantidade dispensada / pressão	1,0 ml



UNIDADES COMBINADAS

armários com espelho + secador de mãos + dispensador de sabão



UCEP0185A

material: **resina de poliéster**
acabamento: **branco**



UCEP0130A

material: **resina de poliéster**
acabamento: **branco**



UCEP0185A · UCEP0130A COMPONENTES E MATERIAIS

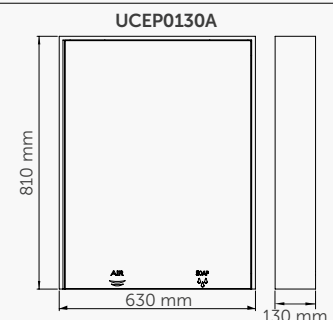
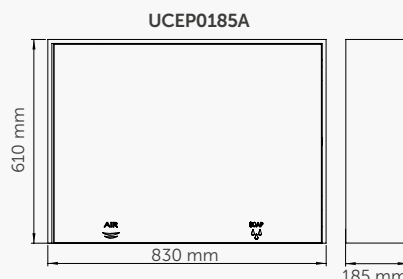
- Armários com espelho fabricados em resina de poliéster insaturado que incorporam, de série, um secador de mãos Machflow® **M09A (UCEP0185A)** ou um Speedflow® **M06A (UCEP0130A)** e um dispensador de sabão líquido automático **DJ0037A**, atrás de um espelho de 5 mm de espessura. Sabão e ar numa única solução, perfeitamente ocultados por um espelho colocado por cima da bancada de casa de banho de modo a que possa lavar e secar as mãos sem necessidade de realizar qualquer deslocação.
- Esta resina de poliéster é fabricada com Dolomita (mineral composto por carbonato de cálcio e magnésio) que junto com uma dupla cobertura de Gelcoat NPG (resina pigmentada), imprime uma grande robustez e dureza a estes armários de casa de banho com espelho.
- De igual modo, a dupla cobertura de Gelcoat NPG veda toda a superfície do armário, protegendo-a do ataque de todo tipo de sabões, reagentes e uma grande variedade de dissolventes.
- Graças à baixa porosidade da sua superfície, este armário também é muito resistente à absorção de sujidade, e manchas em geral, e particularmente resistente às manchas de líquidos escuros.



- Os armários de casa de banho com espelho que se mostram neste catálogo podem fabricar-se em distintos tamanhos, espessuras, cores e texturas, em função da necessidade do cliente. É possível também incorporar dentro destes armários a grande maioria de nossos secadores de mãos ou mesmo um dispensador de toalhas de papel. Seja qual for seu projecto temos a melhor solução à sua medida. Para mais informação, entre em contacto com o departamento de atendimento ao cliente

UCEP0185A · UCEP0130A CARACTERÍSTICAS TÉCNICAS

UCEP0185A · UCEP0130A		UCEP0185A		UCEP0130A	
Secador de mãos (M09A e M06A)		Secador de mãos (M09A)		Secador de mãos (M06A)	
Tensão	220-240 V	Potência total	420-1.500 W	Potência total	110-1.150 W
Frequência	50/60 Hz	Consumo	3,2-6,4 A	Consumo	1,3 - 5,0 A
Isolamento	Classe I	Peso	5,1 Kg	Peso	3,8 Kg
Espessura da carcaça	1,5 mm	Tempo de secagem	8-15 seg.	Tempo de secagem	10-12 seg.
Classificação de protecção	IP23	Armário de casa de banho		Armário de casa de banho	
Armário de casa de banho		Dimensões		Dimensões	
Espessura armário	15 mm	830 x 185 x 610 mm		630x130x810 mm	
Espessura vidro	5 mm				
Dispensador de sabão					
Capacidade	1,0 L				
Espessura aço inoxidável	0,8 mm				
Peso (vazio)	1,25 Kg				
Sabões admitidos		Sabões líquidos de PH neutro e livres de cloro			
Quantidade dispensada / pressão	1,5 ml				



UNIDADES COMBINADAS

dispensador de toalhas de papel + saniflow® + papelera



DTES0040CS

cap. disp. toalhas papel: **300-500 toalhas C/Z**
capacidade papelera: **35,5 L**

KT0040CS

aro para montagem de superfície

material: **aço inox. AISI 304**
acabamento: **escovado**



DTES0040CS - KT0040CS COMPONENTES E MATERIAIS

DTES0040CS

- Construção totalmente soldada.
- Duas portas fixas ao corpo com uma dobradiça.
- A geometria da boca de saída minimiza rasgos na toalha de papel.
- Admite toalhas dobradas em C / Z.


- Secador de mãos Saniflow automático
- Contentor interior em aço inox AISI 304 amovível para o esvaziamento do conteúdo

KT0040CS

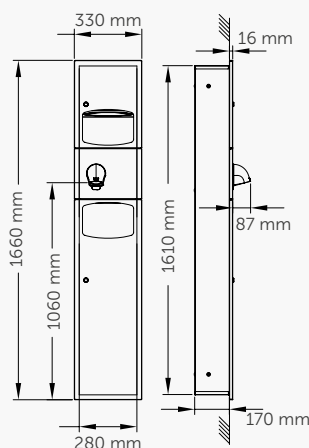
- Aro para montagem de superfície do modelo **DTES0040CS**

DTES0040CS - KT0040CS CARACTERÍSTICAS TÉCNICAS

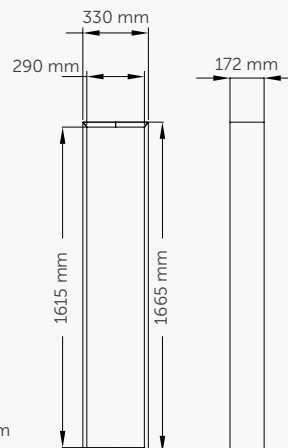
DTES0040CS

Espessura do corpo e portas	1,2 mm
Espessura contentor interior e bandeja papel	0,8 mm
Peso (vazio)	21,85 Kg
Toalhas dobradas em C/Z	330 - 500 u
Toalhas	máx. 100 x 260 mm
Tensão	220 - 240 V
Frequência	50 / 60 Hz
Isolamento eléctrico	Classe I
Consumo	10 A
Velocidad ar	100 Km/h
Tempo secagem	29 seg
Potência total	2250 W
Potência motor	250 W
Potência resistência	2000 W
r.p.m.	550
Temp. Ar (d=10 e T. Amb.=21°C)	50°C
Nível sonoro (a 2 m)	68 dBA
Capacidade papelera	35,5 L
Altura instalação recomendada	1700 - 1800 mm a ponto superior
Altura instalação recomendada 	1600 mm a ponto superior

DTES0040CS



KT0040CS



UNIDADES COMBINADAS

dispensador toalha de papel + papelera



DTE0050CS

encastrar

cap. disp. Papel toalhas: **600-800 toalhas C/Z**
capacidade papelera: **17,2 L**

material: **aço inox AISI 304**
acabamento: **escovado**



DTE0010CS

encastrar

cap. disp. Papel toalhas: **600-800 toalhas C/Z**
capacidade papelera: **26,5 L**

material: **aço inox AISI 304**
acabamento: **escovado**



DTE0030CS

encastrar

cap. disp. Papel toalhas: **400-600 toalhas C/Z**
capacidade papelera: **7,6 L**

KT0030CS

aro para montagem de superfície

material: **aço inox AISI 304**
acabamento: **escovado**



DTE0010CS · DTE0030CS · KT0030CS · DTE0050CS COMPONENTES E MATERIAIS

DTE0010CS · DTE0030CS · DTE0050CS

- A geometria da boca de saída minimiza rasgos na toalha de papel.
- Admite toalhas dobradas em C / Z.
- Contentor interior amovível em temoplástico à prova de fugas de água

- Construção totalmente soldada.
- Portas fixas ao corpo com dobradiças de piano e com batedente de segurança.

KT0030CS

- Aro para montagem de superfície.
- Dimensões: 711 x 356 x108 mm.

DTE0010CS · DTE0030CS · KT0030CS · DTE0050CS CARACTERÍSTICAS TÉCNICAS

DTE0010CS

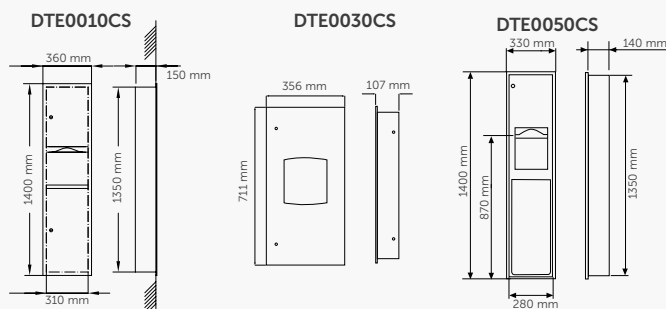
Espessura porta	0,8 mm
Peso (vazio)	13,6 Kg
Capacidade papelera	26,5 L
Toalhas dobradas em C/Z	600-800 u
Altura instalação recom.	1700-1800 mm a ponto superior
Altura instalação recom.	1520 mm a ponto superior

DTE0030CS

Espessura porta	0,8 mm
Peso (vazio)	9,7 Kg
Capacidade papelera	7,6 L
Toalhas dobradas em C/Z	600-800 u
Altura instalação recom.	1700-1800 mm a ponto superior
Altura instalação recom.	1545 mm a ponto superior

DTE0050CS

Toalhas dobradas em C/Z	600-800 u
Toalhas	100 x 260 mm máx.
Alt. inst. recom.	1700-1880 mm a ponto superior
Alt. inst. recom.	1545 mm a ponto superior
Espessura corpo e portas	1,2 mm
Espessura tampa	0,8 mm
Capacidade papelera	17,2 L
Peso (vazio)	14,1 Kg



UNIDADES COMBINADAS

dispensador toalha de papel + dispensador de sabão



DT0204

DT0204

dispensador de sabão direita

cap. disp. toalhas papel: **600-800 toalhas C/Z**
capacidade dispensador de sabão: **1,2 L**
material: **aço inox AISI 304**
acabamento: **epóxi branco**

DT0205

dispensador de sabão esquerda

cap. disp. toalhas papel: **600-800 toalhas C/Z**
capacidade dispensador de sabão: **1,2 L**
material: **aço inox AISI 304**
acabamento: **epóxi branco**



DT0204CS

DT0204CS

dispensador de sabão direita

cap. disp. toalhas papel: **600-800 toalhas C/Z**
capacidade dispensador de sabão: **1,2 L**
material: **aço inox AISI 304**
acabamento: **escovado**

DT0205CS

dispensador de sabão esquerda

cap. disp. toalhas papel: **600-800 toalhas C/Z**
capacidade dispensador de sabão: **1,2 L**
material: **aço inox AISI 304**
acabamento: **escovado**



DT0204RAL

DT0204RAL

dispensador de sabão direita

cap. disp. toalhas papel: **600-800 toalhas C/Z**
capacidade dispensador de sabão: **1,2 L**
material: **aço inox AISI 304**
acabamento: **epóxi RAL**

DT0205RAL

dispensador de sabão esquerda

cap. disp. toalhas papel: **600-800 toalhas C/Z**
capacidade dispensador de sabão: **1,2 L**
material: **aço inox AISI 304**
acabamento: **epóxi RAL**



+info: pg. 306. Pedido mín: 3 uds. do mesmo RAL de qualquer código medicolor

DT0204 · DT0204CS · DT0205 · DT0205CS · DT0204RAL · DT0205RAL

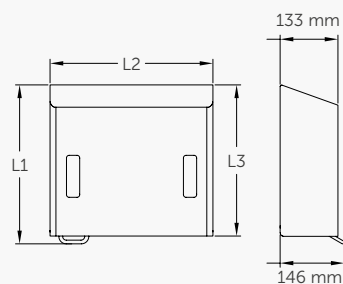
COMPONENTES E MATERIAIS

- Corpo soldado a laser rebatível para o reabastecimento.
- Dispensador toalhas com travão em termoplástico que assegura o dispensar unitário das toalhas.
- Alavanca em aço inox com acabamento bri.
- Depósito do dispensador de sabão amovível.
- Válvula anti-gotejamento resistente à corrosão.
- Visor de nível de conteúdo na parte frontal.
- Admite sabão higiénico com PH neutro e livre de cloro.

DT0204 · DT0204CS · DT0205 · DT0205CS · DT0204RAL · DT0205RAL

CARACTERÍSTICAS TÉCNICAS

Espessura corpo	0,8 mm
Espessura carcaça	1 mm
Peso (vazio)	3,5 Kg
Capacidade depósito	1,2 L
Capacidade toalhas dobradas em C/Z	600-800 u
Altura instalação recom.	1300-1600 mm a ponto inferior
Altura instalação recom.	800-1200 mm a ponto inferior
Sabões admitidos	Sabão dermatológico
Quantidade dispensada/pressão	1 ml



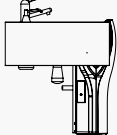


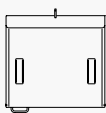
L1 x L2 x L3

DT0204/204CS/204RAL: 375 x 377 x 350 mm

DT0205/205CS/205RAL: 350 x 377 x 375 mm

UNIDADES COMBINADAS

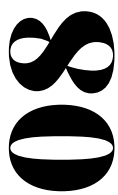
tabela

	MODELO	MATERIAL/ACABAMENTO				ELEMENTOS DA UNIDADE						ENCASTRAR	
		Aço inox AISI 304 epóxi branco	Aço inox AISI 304 escovado	Aço inox AISI 304 epóxi RAL	Resina de poliéster	Secador de mãos	Dispensador toalha de papel C/Z	Dispensador toalha de papel bobina	Papeiteira	Dispensador sabão	Dispensador papel higiénico	Vertical	Horizontal
	UCEN200A				●	●				●			
	UCEP0185A				●	●				●			
	UCEP0130A				●	●				●			
	DTES0040CS		●			●	●		●			●	
 	KT0040CS		●										
	DTE0050CS		●				●		●			●	
	DTE0010CS		●				●		●			●	
	DTE0030CS		●				●		●			●	
	KT0030CS		●										
	DT0204	●					●			●			
	DT0204CS		●				●			●			
	DT0204RAL			●			●			●			
	DT0205	●					●			●			
	DT0205CS		●				●			●			
	DT0205RAL			●			●			●			

UNIDADES COMBINADAS

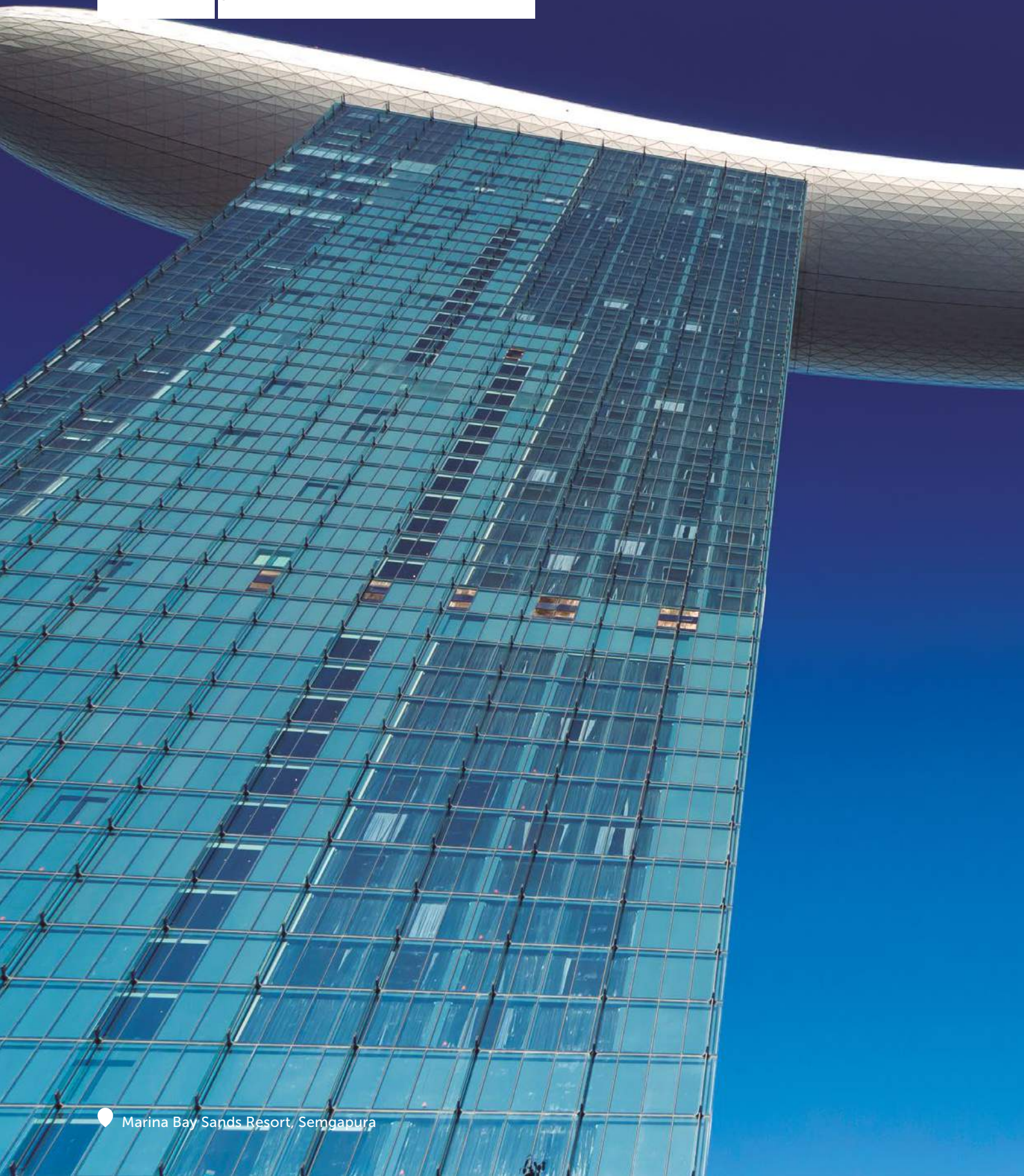
tabela

CAPACIDADE DISPENSADOR TOALHA DE PAPEL						CAPACIDADE PAPELEIRA						CAPACIDADE DISPENSADOR SABÃO			FECHO COM CHAVE DE SEGURANÇA	ADA UNE	MODELO		
600-800 C/Z	Ø 200mm	300-500 C/Z	400-600C/Z	200-400 C/Z	300 C/Z	53,7 L / 79 L	45,4L	35,5L	26,5L	24L	9,8L	6,1L	1,5L	1,2L				1 L	
															●			UCEN200A	
													●					UCEP0185A	
													●					UCEP0130A	
		●						●									●	●	DTE0040CS
																			KT0040CS
●											●						●	●	DTE0050CS
●									●								●	●	DTE0010CS
		●	●									●					●	●	DTE0030CS
			●																KT0030CS
●														●			●		DT0204
●														●			●		DT0204CS
●														●			●		DT0204RAL
●														●			●		DT0205
●														●			●		DT0205CS
●														●			●		DT0205RAL



**ACESSÓRIOS DE
CASA DE BANHO /
HOTELARIA**

pensamos em todos os detalhes







ACESSÓRIOS DE CASA DE BANHO / HOTELARIA

Acessórios de casa de banho/hotelaria que melhoram a funcionalidade do espaço, melhorando as suas prestações, aumentando o conforto e realçando a sua beleza.

- Ampla selecção de toalheiros, prateleiras, saboneteiras, porta rolos, porta piaçabas, cabides, dispensadores de lenços faciais, etc., fabricados em diversos materiais (aço inoxidável, latão cromado, etc.) e com diferentes acabamentos (escovado, brilhante, etc.) e garantia de qualidade para a casas de banho.
- 5 linhas distintas de acessórios de casa de banho/hotelaria (MEDINOX, MEDISTEEL, MEDICOLOR, MEDINYLON e MEDICROM) que dão um carácter diferenciador a cada casa de banho ao mesmo tempo que elevam o seu sentido prático.
- Linhas de acessórios de casa de banho/hotelaria de grande versatilidade e funcionalidade, desenhadas para se adaptarem a qualquer espaço ou necessidade.
- Soluções elegantes e de qualidade nas quais a comodidade e o conforto se fundem em cada um de seus acabamentos.

ACESSÓRIOS DE CASA DE BANHO/HOTELARIA

série medinox



AI0040C

prateleira com toalheiro

material: aço inox AISI 304

acabamento: brilhante

AI0040CS

prateleira com toalheiro

material: aço inox AISI 304

acabamento: escovado



AI0030C

toalheiro de 2 barras

material: aço inox AISI 304

acabamento: brilhante

AI0030CS

toalheiro de 2 barras

material: aço inox AISI 304

acabamento: escovado



AI0020C

toalheiro

material: aço inox AISI 304

acabamento: brilhante

AI0020CS

toalheiro

material: aço inox AISI 304

acabamento: escovado



AI0040C · AI0040CS · AI0030C · AI0030CS · AI0020C · AI0020CS COMPONENTES E MATERIAIS

- Suporte com montagem oculta.

AI0040C / CS · AI0030C / CS · AI0020C / CS

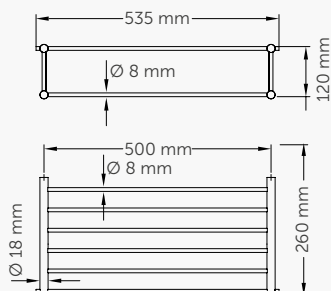
- Barra de tubo cilíndrico.

AI0040C · AI0040CS

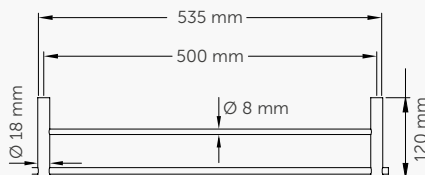
- Prateleira composta por 6 tubos cilíndricos.

AI0040C · AI0040CS · AI0030C · AI0030CS · AI0020C · AI0020CS CARACTERÍSTICAS TÉCNICAS

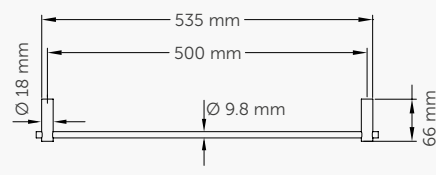
AI0040C · AI0040CS



AI0030C · AI0030CS



AI0020C · AI0020CS



ACESSÓRIOS DE CASA DE BANHO/HOTELARIA

série medinox



AI0090C
toalheiro

material: aço inox AISI 304
acabamento: **brilhante**

AI0090CS
toalheiro

material: aço inox AISI 304
acabamento: **escovado**



AI0110C
toalheiro

material: aço inox AISI 304
acabamento: **brilhante**

AI0110CS
toalheiro

material: aço inox AISI 304
acabamento: **escovado**



AI0060C
prateleira

material: aço inox AISI 304
acabamento: **brilhante**

AI0060CS
prateleira

material: aço inox AISI 304
acabamento: **escovado**



AI0090C · AI0090CS · AI0110C · AI0110CS · AI0060C · AI0060CS COMPONENTES E MATERIAIS

- Suporte com montagem oculta.

AI0090C · AI0090CS · AI0110C · AI0110CS

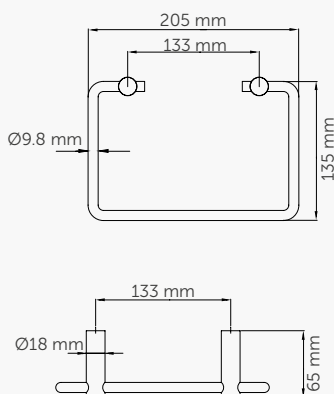
- Aro de vareta de secção cilíndrica.

AI0060C · AI0060CS

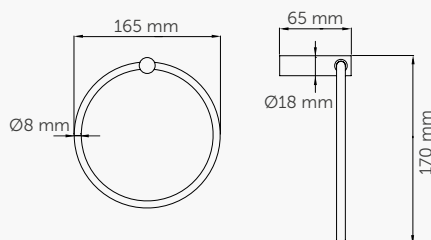
- Prateleira de peça única de 0,8 mm de espessura com cantos arredondados.
- Barra de tubo cilíndrico.

AI0090C · AI0090CS · AI0110C · AI0110CS · AI0060C · AI0060CS CARACTERÍSTICAS TÉCNICAS

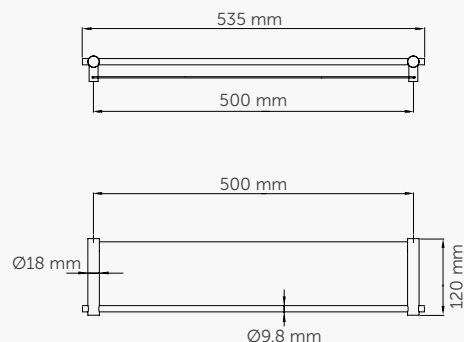
AI0090C · AI0090CS



AI0110C · AI0110CS



AI0060C · AI0060CS



ACESSÓRIOS DE CASA DE BANHO/HOTELARIA

série medinox



AI0140C

prateleira saboneteira

material: aço inox AISI 304

acabamento: brilhante

AI0140CS

prateleira saboneteira

material: aço inox AISI 304

acabamento: escovado



AI0160C

porta sabonetes

material: aço inox AISI 304

acabamento: brilhante

AI0160CS

porta sabonetes

material: aço inox AISI 304

acabamento: escovado



AI0050C

porta sabonetes

material: aço inox AISI 304

acabamento: brilhante

AI0050CS

porta sabonetes

material: aço inox AISI 304

acabamento: escovado



AI0140C · AI0140CS · AI0160C · AI0160CS · AI0050C · AI0050CS COMPONENTES E MATERIAIS

- Suporte com montagem oculta.

AI0140C · AI0140CS · AI0160C · AI0160CS

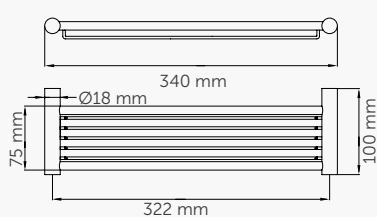
- Bandeja de 5 varetas cilíndricas.

AI0050C · AI0050CS

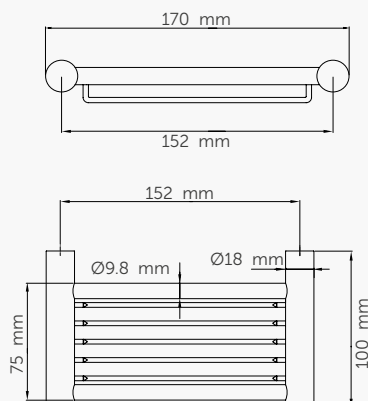
- Bandeja de peça única de 0,8 mm de espessura com cantos arredondados.

AI0140C · AI0140CS · AI0160C · AI0160CS · AI0050C · AI0050CS CARACTERÍSTICAS TÉCNICAS

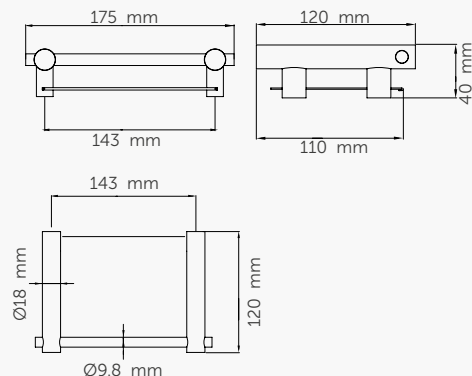
AI0140C · AI0140CS



AI0160C · AI0160CS



AI0050C · AI0050CS



ACESSÓRIOS DE CASA DE BANHO/HOTELARIA

série medinox



AI0080C

porta rolos com tampa

material: aço inox AISI 304

acabamento: brilhante

AI0080CS

porta rolos com tampa

material: aço inox AISI 304

acabamento: escovado



AI0070C

porta rolos

material: aço inox AISI 304

acabamento: brilhante

AI0070CS

porta rolos

material: aço inox AISI 304

acabamento: escovado



AI0100C

porta rolos de reserva

material: aço inox AISI 304

acabamento: brilhante

AI0100CS

porta rolos de reserva

material: aço inox AISI 304

acabamento: escovado



AI0080C · AI0080CS · AI0070C · AI0070CS · AI0100C · AI0100CS COMPONENTES E MATERIAIS

- Suporte com montagem oculta.

AI0080C / CS · AI0070C / CS · AI0100C / CS

- Eixo de tubo cilíndrico.

AI0080C · AI0080CS

- Tampa de peça única de 0,8 mm de espessura.

AI0080C · AI0080CS · AI0070C · AI0070CS · AI0100C · AI0100CS CARACTERÍSTICAS TÉCNICAS

Espessura suporte 0,8 mm

AI0080C · AI0080CS

Diâmetro eixo Ø 9,8 mm

Espessura tampa 0,8 mm

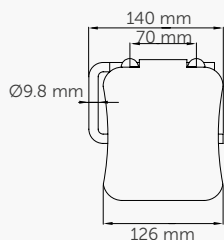
AI0070C · AI0070CS

Diâmetro eixo Ø 9,8 mm

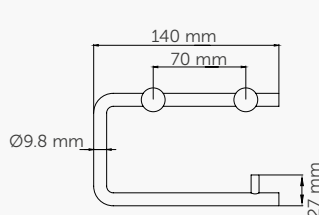
AI0100C · AI0100CS

Diâmetro eixo Ø 9,8 mm

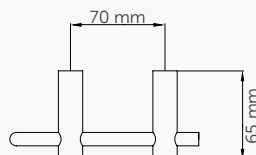
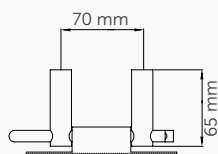
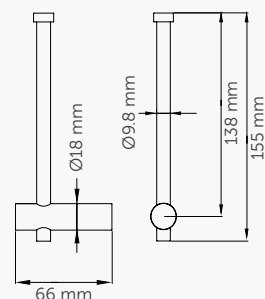
AI0080C · AI0080CS



AI0070C · AI0070CS



AI0100C · AI0100CS



ACESSÓRIOS DE CASA DE BANHO/HOTELARIA

série medinox



ES0965C
porta piaçaba

material: aço inox AISI 304
acabamento: **brilhante**

ES0965CS
porta piaçaba

material: aço inox AISI 304
acabamento: **escovado**



AI0010C
cabide

material: aço inox AISI 304
acabamento: **brilhante**

AI0010CS
cabide

material: aço inox AISI 304
acabamento: **escovado**



ES0965C · ES0965CS · AI0010C · AI0010CS COMPONENTES E MATERIAIS

ES0965C · ES0965CS

- Escova de pêlo de sisal.
- Placa de montagem para fixação à parede.

AI0010C · AI0010CS

- Suporte com montagem oculta.

ES0965C · ES0965CS · AI0010C · AI0010CS CARACTERÍSTICAS TÉCNICAS

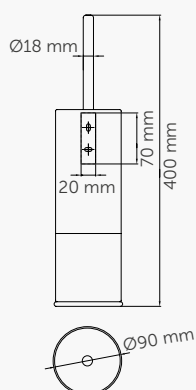
ES0965C · ES0965CS

Espessura corpo	1 mm
Espessura tampa	1 mm
Espessura vareta	0,8 mm

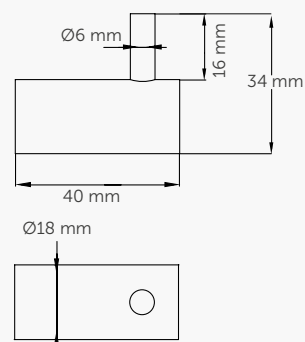
AI0010C · AI0010CS

Espessura suporte	0,8 mm
-------------------	--------

ES0965C · ES0965CS



AI0010C · AI0010CS



ACESSÓRIOS DE CASA DE BANHO/HOTELARIA

série medisteel



AI0710C
prateleira com toalheiro
material: aço inox AISI 304
acabamento: brilhante

AI0710CS
prateleira com toalheiro
material: aço inox AISI 304
acabamento: escovado



AI0184C
toalheiro
material: aço inox AISI 304
acabamento: brilhante

AI0184CS
toalheiro
material: aço inox AISI 304
acabamento: escovado



AI0115C
toalheiro
material: aço inox AISI 304
acabamento: brilhante

AI0115CS
toalheiro
material: aço inox AISI 304
acabamento: escovado



AI0710C · AI0710CS · AI0184C · AI0184CS · AI0115C · AI0115CS COMPONENTES E MATERIAIS

AI0710C / CS · AI0184C / CS · AI0115C / CS

- Suporte com embelezador.

AI0710C · AI0710CS

- Prateleira composta por 4 tubos cilíndricos.
- Barra cilíndrica.

AI0184C · AI0184CS

- Barra de tubo cilíndrico.

AI0115C · AI0115CS

- Aro de vareta de secção cilíndrica.

AI0710C · AI0710CS · AI0184C · AI0184CS · AI0115C · AI0115CS CARACTERÍSTICAS TÉCNICAS

Espessura suporte	0,8 mm
Espessura placa	1,6 mm

AI0710C · AI0710CS

Espessura tubo prateleiras	0,8 mm
----------------------------	--------

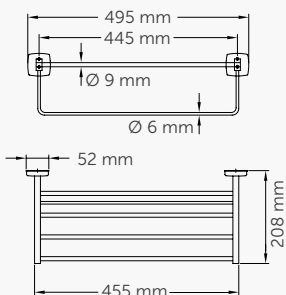
AI0184C · AI0184CS

Diâmetro barra	Ø19 mm
----------------	--------

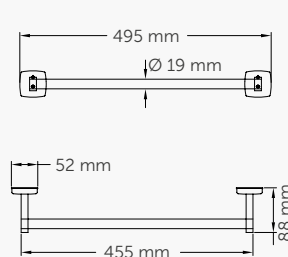
AI0115C · AI0115CS

Diâmetro vareta	Ø6 mm
-----------------	-------

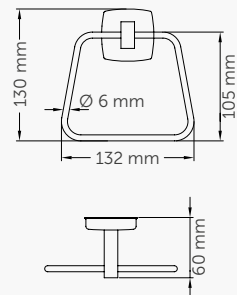
AI0710C · AI0710CS



AI0184C · AI0184CS



AI0115C · AI0115CS



ACESSÓRIOS DE CASA DE BANHO/HOTELARIA

série medisteel



AI0720C
prateleira

material: aço inox AISI 304
acabamento: **brilhante**

AI0720CS
prateleira

material: aço inox AISI 304
acabamento: **escovado**



AI0118C
porta sabonetes

material: aço inox AISI 304
acabamento: **brilhante**

AI0118CS
porta sabonetes

material: aço inox AISI 304
acabamento: **escovado**



AI0985C
dispensador de lenços faciais

material: aço inox AISI 304
acabamento: **brilhante**

AI0985CS

dispensador de lenços faciais

material: aço inox AISI 304
acabamento: **escovado**



AI0720C · AI0720CS · AI0118C · AI0118CS · AI0985C · AI0985CS COMPONENTES E MATERIAIS

AI0720C · AI0720CS

- Prateleira de peça única de 0,8 mm de espessura com cantos arredondados.
- Suporte com embelezador.

AI0118C · AI0118CS

- Bandeja com 2 canais para suportar o sabão e 2 orifícios para drenagem.
- Suporte com embelezador.

AI0985C · AI0985CS

- Sistema de fecho oculto.

AI0720C · AI0720CS · AI0118C · AI0118CS · AI0985C · AI0985CS CARACTERÍSTICAS TÉCNICAS

AI0720C · AI0720CS

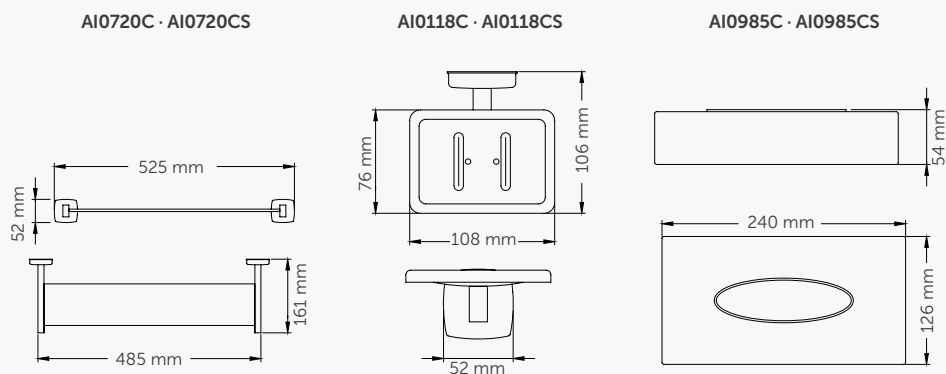
Espessura prateleira	0,8 mm
Espessura suporte	0,8 mm
Espessura placa	1,6 mm

AI0118C · AI0118CS

Espessura bandeja	0,8 mm
Espessura suporte	0,8 mm
Espessura placa	1,6 mm

AI0985C · AI0985CS

Espessura corpo	0,8 mm
Espessura placa	0,8 mm



ACESSÓRIOS DE CASA DE BANHO/HOTELARIA

série medisteel



AI0310C

porta rolos com tampa, de superfície

material: aço inox AISI 304
acabamento: brilhante

AI0310CS

porta rolos com tampa

material: aço inox AISI 304
acabamento: escovado



AIE310C

porta rolos com tampa, de encastrar

material: aço inox AISI 304
acabamento: brilhante

AIE310CS

porta rolos com tampa, de encastrar

material: aço inox AISI 304
acabamento: escovado



AI0320C

porta rolos duplo com tampa, de superfície

material: aço inox AISI 304
acabamento: brilhante

AI0320CS

porta rolos duplo com tampa

material: aço inox AISI 304
acabamento: escovado



AIE320C

porta rolos duplo com tampa, de encastrar

material: aço inox AISI 304
acabamento: brilhante

AIE320CS

porta rolos duplo com tampa, de encastrar

material: aço inox AISI 304
acabamento: escovado



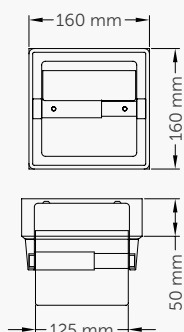
AI0310C · AI0310CS · AIE310C · AIE310CS · AI0320C · AI0320CS · AIE320C · AIE320CS
COMPONENTES E MATERIAIS

- Corpo de peça única.
- Suportes de zamak cromado.
- Eixo em plástico cromado de elevada resistência.

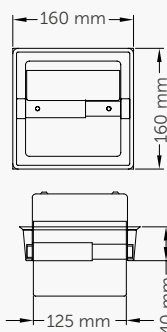
AI0310C · AI0310CS · AIE310C · AIE310CS · AI0320C · AI0320CS · AIE320C · AIE320CS
CARACTERÍSTICAS TÉCNICAS

Espessura corpo 0.8 mm
Espessura tampa 1.2 mm

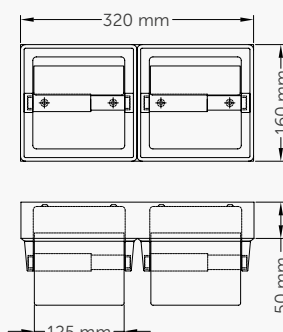
AI0310C · AI0310CS



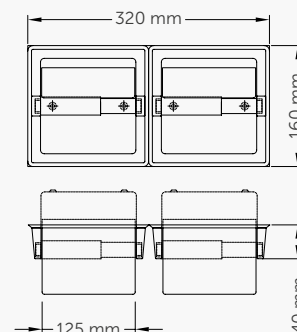
AIE310C · AIE310CS



AI0320C · AI0320CS



AIE320C · AIE320CS



ACESSÓRIOS DE CASA DE BANHO/HOTELARIA

série medisteel



AI0129C

porta rolos com tampa

material: aço inox AISI 304

acabamento: brilhante

AI0129CS

porta rolos com tampa

material: aço inox AISI 304

acabamento: escovado



AI0113C

porta rolos

material: aço inox AISI 304

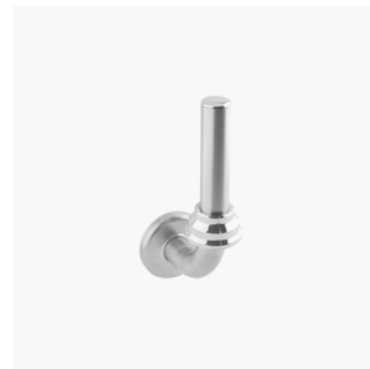
acabamento: brilhante

AI0113CS

porta rolos

material: aço inox AISI 304

acabamento: escovado



AI0968C

porta rolos de reserva

material: aço inox AISI 304

acabamento: brilhante

AI0968CS

porta rolos de reserva

material: aço inox AISI 304

acabamento: escovado



AI0129C · AI0129CS · AI0113C · AI0113CS · AI0968C · AI0968CS COMPONENTES E MATERIAIS

AI0129C · AI0129CS

- Corpo de peça única.
- Eixo em plástico branco.

AI0113C · AI0113CS

- Suporte com embelezador.
- Eixo em plástico cromado.

AI0968C · AI0968CS

- Eixo de tubo com embelezador.
- Batente em plástico cromado.

AI0129C · AI0129CS · AI0113C · AI0113CS · AI0968C · AI0968CS CARACTERÍSTICAS TÉCNICAS

AI0129C · AI0129CS

Espessura corpo	1,2 mm
Espessura tampa	0,8 mm

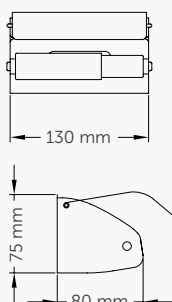
AI0113C · AI0113CS

Espessura suporte	0,8 mm
Espessura placa	1,6 mm

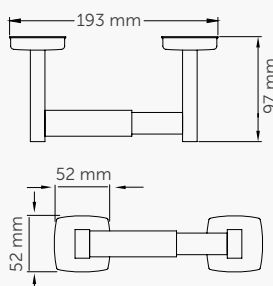
AI0968C · AI0968CS

Espessura eixo	1,2 mm
Diâmetro eixo	Ø 25 mm
Diâmetro placa	Ø 66 mm

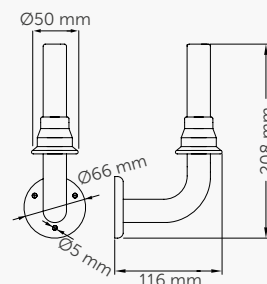
AI0129C · AI0129CS



AI0113C · AI0113CS



AI0968C · AI0968CS



ACESSÓRIOS DE CASA DE BANHO/HOTELARIA

série medisteel



AI0036C
cabide duplo

material: aço inox AISI 304
acabamento: **brilhante**

AI0036CS
cabide duplo

material: aço inox AISI 304
acabamento: **escovado**



AI0033C
cabide

material: aço inox AISI 304
acabamento: **brilhante**

AI0033CS
cabide

material: aço inox AISI 304
acabamento: **escovado**



ES0968C
porta piaçaba

material: aço inox AISI 304
acabamento: **brilhante**

ES0968CS
porta piaçaba

material: aço inox AISI 304
acabamento: **escovado**



AI0036C · AI0036CS · AI0033C · AI0033CS · ES0968C · ES0968CS COMPONENTES E MATERIAIS

AI0036C · AI0036CS · AI0033C · AI0033CS

- Suporte com embelezador.

ES0968C · ES0968CS

- Escova de pêlo de sisal.
- Placa de montagem para fixação à parede.

AI0036C · AI0036CS · AI0033C · AI0033CS · ES0968C · ES0968CS CARACTERÍSTICAS TÉCNICAS

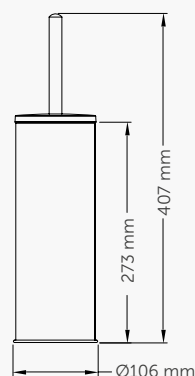
AI0036C · AI0036CS · AI0033C · AI0033CS

Espessura cabide	3,6 mm
Espessura suporte	0,8 mm
Espessura placa	1,6 mm

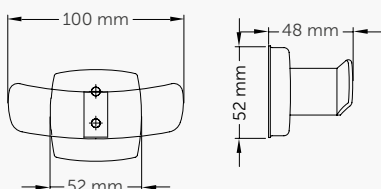
ES0968C · ES0968CS

Espessura corpo	0,4 mm
Espessura tampa	0,4 mm
Espessura vareta	0,8 mm

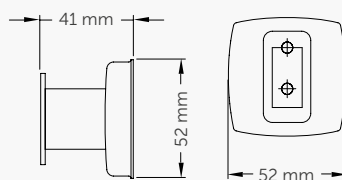
ES0968C · ES0968CS



AI0036C · AI0036CS



AI0033C · AI0033CS



ACESSÓRIOS DE CASA DE BANHO/HOTELARIA

série medisteel



AI0170C
espelho de aumento

material: aço inox AISI 304
acabamento: brilhante



AI0910C
estendedor retráctil

material: aço inox AISI 304
acabamento: brilhante



PP0104CS
cinzeiro

material: aço inox AISI 304
acabamento: escovado



PP0162C
cinzeiro

material: aço inox AISI 304
acabamento: brilhante

PP0162CS
cinzeiro

material: aço inox AISI 304
acabamento: escovado



AI0170C · AI0910C · PP0104CS · PP0162C · PP0162CS COMPONENTES E MATERIAIS

AI070C

- Carril para regulação em altura.
- Espelho reversível com aumento x3.
- Duplo braço extensível, até 410 mm.

AI0910C

- Placa de fixação de extremidade do fio.
- Fixação mural com parafusos

PP0162C · PP0162CS

- Bandeja de cinzas basculante, que permite o esvaziamento sem necessidade de desmontar, fixa ao corpo por uma dobradiça.

PP0104CS

- Bandeja de cinzas amovível para esvaziamento.

AI0170C · AI0910C · PP0104CS · PP0162C · PP0162CS CARACTERÍSTICAS TÉCNICAS

AI0910C

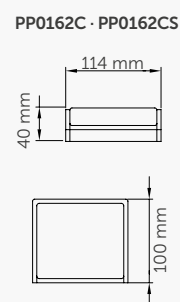
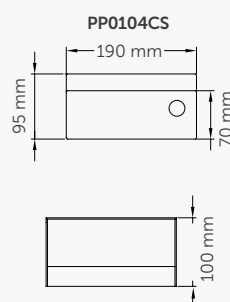
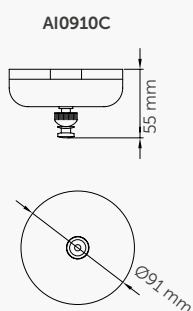
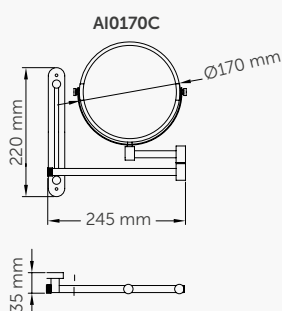
Espessura corpo e tampa	0,6 mm
Espessura placa	0,9 mm
Extensão corda	210 cm max.

PP0104CS

Espessura corpo	1,2 mm
Espessura recipiente	0,8 mm
Espessura tampa	1,2 mm

PP0162C · PP0162CS

Espessura corpo	0,8 mm
Espessura contentor	0,8 mm



ACESSÓRIOS DE CASA DE BANHO/HOTELARIA

série medicolor



AI0130

porta rolos com tampa

material: aço inox AISI 304

acabamento: brilhante

AI0130CS

porta rolos com tampa

material: aço inox AISI 304

acabamento: escovado

AI0130RAL

porta rolos com tampa

material: aço inox AISI 304

acabamento: epóxi RAL



+info: pg.306 Pedido mín: 3 uds. do mesmo RAL de qualquer código medicolor



AI0969

porta rolos de reserva

material: aço inox AISI 304

acabamento: epóxi branco

AI0969CS

porta rolos de reserva

material: aço inox AISI 304

acabamento: escovado

AI0969RAL

porta rolos de reserva

material: aço inox AISI 304

acabamento: epóxi RAL



+info: pg.306 Pedido mín: 3 uds. do mesmo RAL de qualquer código medicolor



AI0034CS

cabide

material: aço inox AISI 304

acabamento: escovado



AI0130 · AI0130CS · AI0130RAL · AI0969 · AI0969CS · AI0969RAL · AI0034CS

COMPONENTES E MATERIAIS

AI0130 · AI0130CS · AI0130RAL

- Tampa de peça única com dobradiça.
- Eixo em aço inox AISI 304.

AI0969 · AI0969CS · AI0969RAL

- Eixo em aço inox AISI 304.

AI0034CS

- Corpo e suporte em aço inoxidável maciço.
- Fácil instalação com parafuso especial.

AI0130 · AI0130CS · AI0130RAL · AI0969 · AI0969CS · AI0969RAL · AI0034CS

CARACTERÍSTICAS TÉCNICAS

AI0130 · AI0130CS · AI0130RAL

Espessura tampa	1,8 mm
Espessura placa	1,8 mm
Diâmetro eixo	Ø 6 mm

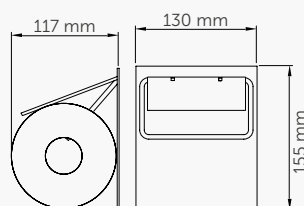
AI0969 · AI0969CS · AI0969RAL

Espessura e eixo placa	1,5 mm
------------------------	--------

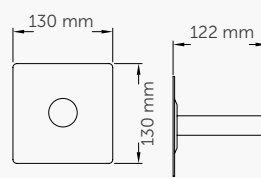
AI0034CS

Diâmetro corpo	Ø 10 mm
Diâmetro cabeça	Ø 16 mm

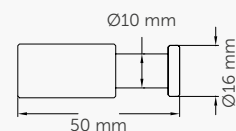
AI0130 · AI0130CS · AI0130RAL



AI0969 · AI0969CS · AI0969RAL



AI0034CS



ACESSÓRIOS DE CASA DE BANHO/HOTELARIA

série medicolor



ES0421
porta piaçaba

material: **aço**
acabamento: **branco**



NOVO

ES0010B

ES0010
porta piaçaba

material: **aço**
acabamento: **epóxi branco**

ES0010B
porta piaçaba

material: **aço**
acabamento: **epóxi preto**



ES0966
porta piaçaba

material: **aço inox AISI 304**
acabamento: **epóxi branco**

ES0966CS
porta piaçaba

material: **aço inox AISI 304**
acabamento: **escovado**

ES0966RAL
porta piaçaba

material: **aço inox AISI 304**
acabamento: **epóxi RAL**



+info: pg.306 Pedido mín: 3 uds. do mesmo RAL de qualquer código medicolor

ES0421 · ES0010 · ES0010B · ES0966 · ES0966CS · ES0966RAL COMPONENTES E MATERIAIS

ES0421

- Corpo de peça única.

ES0010 · ES0010B

- Tampa em latão.
- Escova de pêlo de sisal.
- Placa de montagem para fixação à parede.

ES0966 · ES0966CS · ES0966RAL

- Cuba amovível em polipropileno.
- Placa de montagem para fixação à parede.

ES0421 · ES0010 · ES0010B · ES0966 · ES0966CS · ES0966RAL CARACTERÍSTICAS TÉCNICAS

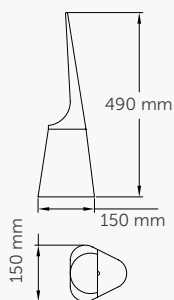
ES0421 · ES0010 · ES0010B

Espessura corpo	1 mm
Espessura tampa	1 mm
Espessura vareta	0,8 mm

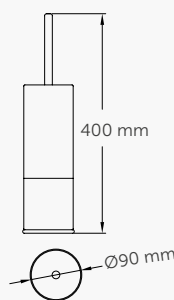
ES0966 · ES0966CS · ES0966RAL

Espessura corpo	1 mm
Espessura recipiente	1 mm
Espessura placa	1,5 mm

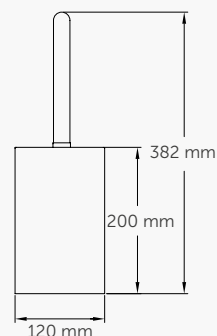
ES0421



ES0010 · ES0010B



ES0966 · ES0966CS · ES0966RAL



ACESSÓRIOS DE CASA DE BANHO/HOTELARIA

série medicrom



AC0959C
prateleira com toalheiro

material: **latão cromado**
acabamento: **brilhante**



AC0973C
toalheiro 655 mm

AC0974C
toalheiro 530 mm

AC0950C
toalheiro 305 mm

material: **latão cromado**
acabamento: **brilhante**



AC0961C
toalheiro

material: **latão cromado**
acabamento: **brilhante**



AC0959C · AC0973C · AC0974C · AC0950C · AC0961C COMPONENTES E MATERIAIS

AC0959C · AC0973C · AC0974C · AC0950C · AC0961C

- Barra com embelezador.

AC0959C

- Prateleira composta por 4 tubos cilíndricos.

AC0959C · AC0973C · AC0974C · AC0950C · AC0961C CARACTERÍSTICAS TÉCNICAS

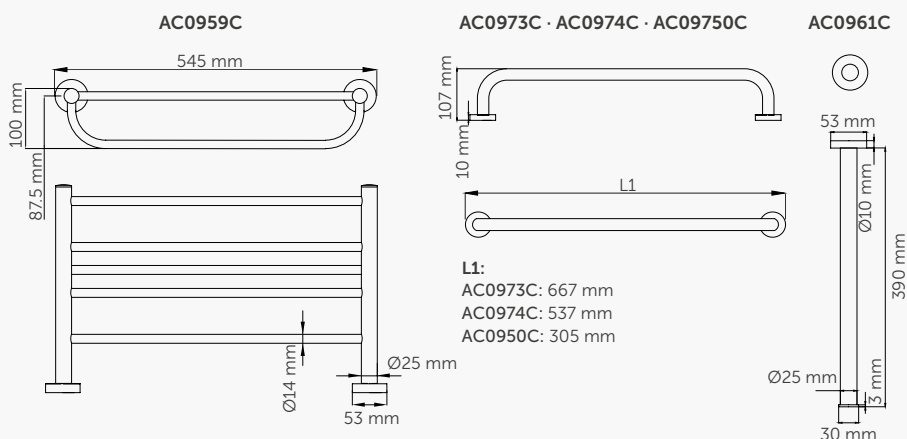
AC0959C

Espessura prateleira	1 mm
Diâmetro prateleira	Ø14 mm

AC0959C · AC0973C · AC0974C

AC0950C · AC0961C

Espessura tubo	0,8 mm
Diâmetro tubo	Ø25 mm



ACESSÓRIOS DE CASA DE BANHO/HOTELARIA

série medicrom



AC0978C
toalheiro Ø200 mm

AC0979C
toalheiro Ø170 mm

material: **latão cromado**
acabamento: **brilhante**



AC0956C
barra de apoio

material: **latão cromado**
acabamento: **brilhante**



AC0957C
barra de apoio com porta sabonetes

material: **latão cromado**
acabamento: **brilhante**



AC0978C · AC0979C · AC0956C · AC0957C COMPONENTES E MATERIAIS

AC0978C · AC0979C

- Suporte com embelezador.

AC0956C

- Barra com embelezador.

AC0957C

- Barra com embelezador.
- Bandeja de varetas cilíndricas.
- Cromado com protecção de 9,8 µm níquel e 0,4 µm de cromo.

AC0978C · AC0979C · AC0956C · AC0957C CARACTERÍSTICAS TÉCNICAS

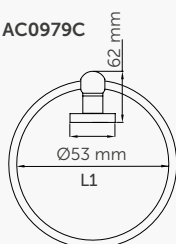
AC0978C · AC0979C

Espessura suporte 1 mm

AC0956C · AC0957C

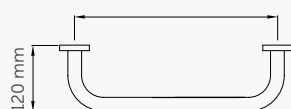
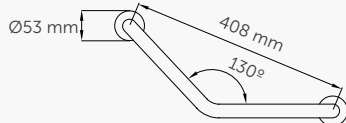
Espessura tubo 1 mm

AC0978C · AC0979C

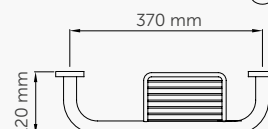
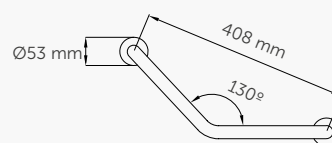


L1:
AC0978C: Ø200 mm
AC0979C: Ø170 mm

AC0956C



AC0957C



ACESSÓRIOS DE CASA DE BANHO/HOTELARIA

série medicrom



AC0962C
porta sabonetes 175 x 107 mm

AC0963C
porta sabonetes 265 x 107 mm

material: **latão cromado**
acabamento: **brilhante**



AC0964C
porta sabonetes triangular

material: **latão cromado**
acabamento: **brilhante**



AC0780C
prateleira

material: **latão cromado/cristal**
acabamento: **brilhante**



AC0083C
dispensador de lenços faciais

material: **latão cromado**
acabamento: **brilhante**



AC0962C · AC0963C · AC0964C · AC0780C · AC0083C COMPONENTES E MATERIAIS

AC0962C · AC0963C · AC0964C · AC0780C · AC0083C

- Cromado com protecção de 9,8 µm níquel e 0,4 µm de cromo.

AC0962C · AC0963C

- Bandeja de varetas cilíndricas.
- Suporte com embelezador.

AC0964C

- Bandeja de varetas cilíndricas.

AC0780C

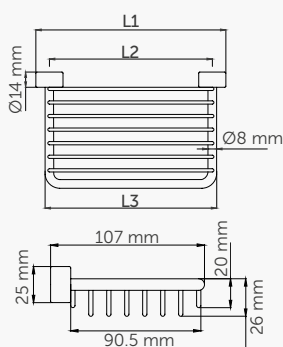
- Prateleira de vidro.
- Suporte com embelezador.

AC0083C

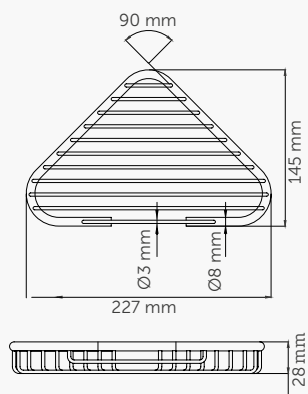
- Sistema de fecho oculto.

AC0962C · AC0963C · AC0964C · AC0780C · AC0083C CARACTERÍSTICAS TÉCNICAS

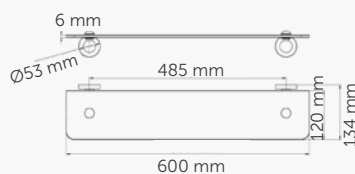
AC0962C · AC0963C



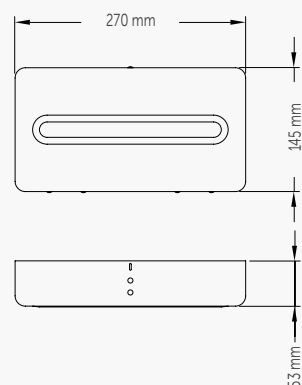
AC0964C



AC0780C



AC0083C



L1: AC0962C: 175 mm · AC0963C: 265 mm
L2: AC0962C: 150 mm · AC0963C: 240 mm
L3: AC0962C: 158 mm · AC0963C: 248 mm

ACESSÓRIOS DE CASA DE BANHO/HOTELARIA

série medicrom



AC0967C
porta rolos com tampa

material: **latão cromado**
acabamento: **brilhante**



AC0970C
porta rolos de reserva

material: **latão cromado**
acabamento: **brilhante**



AC0966C
cabide

material: **latão cromado**
acabamento: **brilhante**



ES0010C
porta piaçaba

material: **latão cromado**
acabamento: **brilhante**



AC0967C · AC0970C · AC0966C · ES0010C COMPONENTES E MATERIAIS

AC0967C

- Tampa de peça única.
- Eixo em termoplástico de cor branca.

AC0970C

- Eixo com batente.
- Suporte com embelezador.

AC0966C

- Suporte com embelezador.

ES0010C

- Escova de pêlo de sisal.

AC0967C · AC0970C · AC0966C · ES0010C

- Cromado com protecção de 9,8 µm níquel e 0,4 µm de cromo.

AC0967C · AC0970C · AC0966C · ES0010C CARACTERÍSTICAS TÉCNICAS

AC0967C

Espessura tampa	0,8 mm
Espessura placa montagem	2 mm

AC0970C

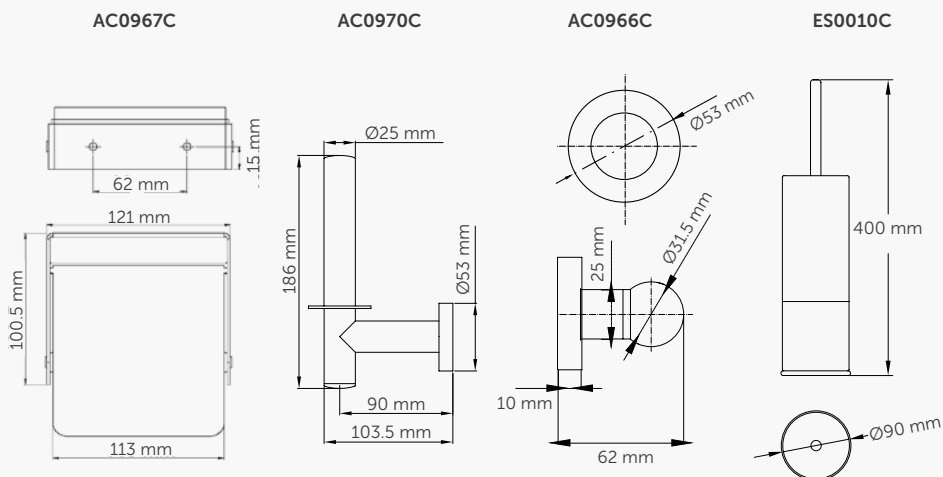
Espessura eixo	1 mm e Ø 25 mm
Embelezador	Ø 50 mm

AC0966C

Espessura cabide	1 mm e Ø 25 mm
------------------	----------------

ES0010C

Espessura corpo	1 mm
Espessura tampa	1 mm
Espessura pega	0,8 mm



ACESSÓRIOS DE CASA DE BANHO/HOTELARIA



série medinylon

PONTE GIULIO 



G01JQS04W1
prateleira com toalheiro

material: **aço**
acabamento: **nylon / vinil branco**



PONTE GIULIO 



G40JQS05W1
toalheiro 350 mm

G40JQS06W1
toalheiro 500 mm

G40JQS07W1
toalheiro 650 mm

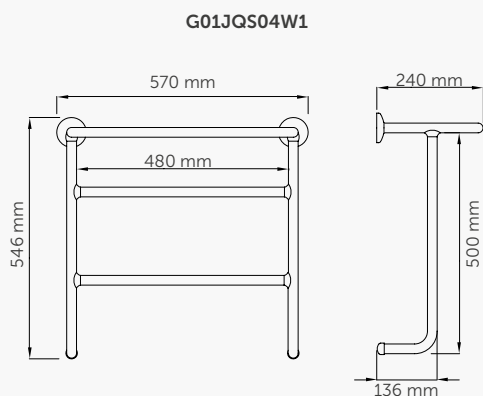
material: **aço**
acabamento: **nylon / vinil branco**



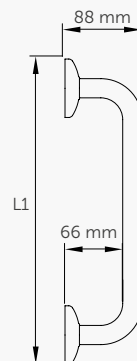
G01JQS04W1 · G40JQS05W1 · G40JQS06W1 · G40JQS07W1 COMPONENTES E MATERIAIS

- Artigos de formas simples, práticos e resistentes, de design actual, e que se integram na casa de banho sendo adequados para o uso diário. Não necessitam manutenção.
- Diâmetro do tubo de 22 mm
- Outras cores disponíveis na pág. 298.

G01JQS04W1 · G40JQS05W1 · G40JQS06W1 · G40JQS07W1 CARACTERÍSTICAS TÉCNICAS



G40JQS05W1 · G40JQS06W1 · G40JQS07W1



L1:
G40JQS05W1: 350 mm
G40JQS06W1: 500 mm
G40JQS07W1: 650 mm








F17AJN01W1
porta sabonetes

material: **nylon**
acabamento: **branco**








F17ALN01W1
porta copo

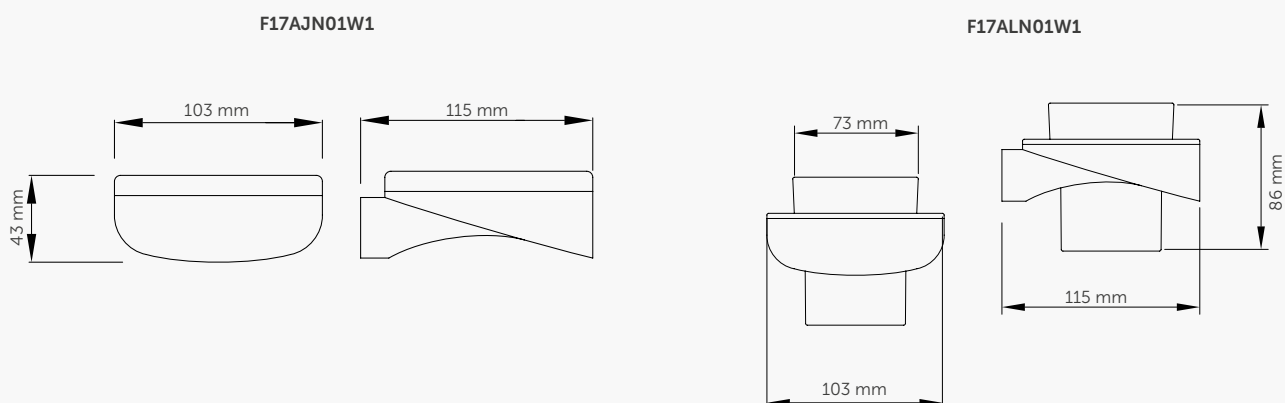
material: **nylon**
acabamento: **branco**



F17AJN01W1 · F17ALN01W1 COMPONENTES E MATERIAIS

- Artigos de formas simples, práticos e resistentes, de design actual, e que se integram na casa de banho sendo adequados para o uso diário. Não necessitam manutenção.
- Outras cores disponíveis na pág. 298.

F17AJN01W1 · F17ALN01W1 CARACTERÍSTICAS TÉCNICAS



ACESSÓRIOS DE CASA DE BANHO/HOTELARIA



série medinylon

PONTE GIULIO



F17AGN04W1

porta rolos

material: **nylon**

acabamento: **branco**



PONTE GIULIO



F17AGN02W1

porta rolos de reserva

material: **nylon**

acabamento: **branco**



PONTE GIULIO



F17AHN01W1

porta piaçaba

material: **nylon**

acabamento: **branco**



F17AGN04W1 · F17AGN02W1 · F17AHN01W1 COMPONENTES E MATERIAIS

- Artigos de formas simples, práticos e resistentes, de design actual, e que se integram na casa de banho sendo adequados para o uso diário. Não necessitam manutenção.
- Outras cores disponíveis na pág. 298.

F17AGN04W1 · F17AGN02W1 · F17AHN01W1 CARACTERÍSTICAS TÉCNICAS

F17AGN04W1 · F17AGN02W1

Espessura tubo 2 mm

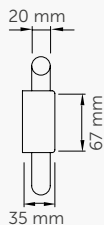
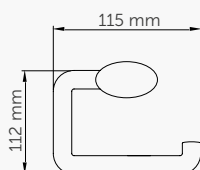
F17AGN04W1

Eixo Ø 20 mm

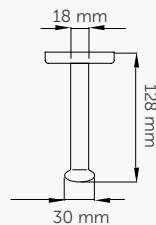
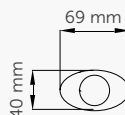
F17AGN02W1

Eixo Ø 20 mm

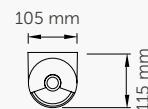
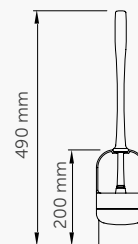
F17AGN04W1



F17AGN02W1



F17AHN01W1



ACESSÓRIOS DE CASA DE BANHO/HOTELARIA



série medynylon

F17AKN04W1
cabide duplo

material: **nylon**
acabamento: **branco**

F17AKN03W1
cabide

material: **nylon**
acabamento: **branco**

G27JBS20W1
barra de apoio 360°

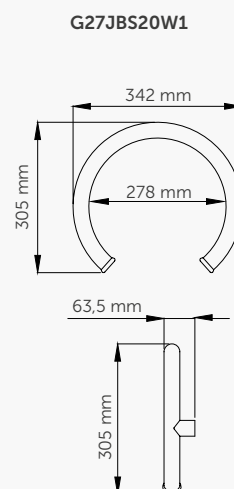
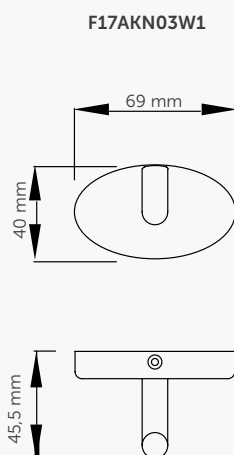
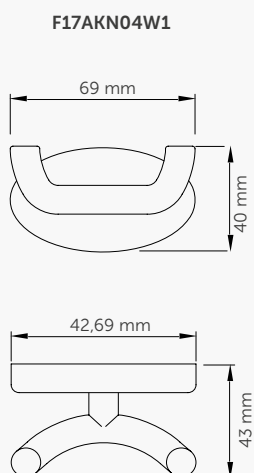
material: **nylon/vinil**
acabamento: **branco**

Torneira não incluída

F17AKN04W1 · F17AKN03W1 · G27JBS20W1 COMPONENTES E MATERIAIS

- Artigos de formas simples, práticos e resistentes, de design actual, e que se integram na casa de banho sendo adequados para o uso diário. Não necessitam manutenção.
- Outras cores disponíveis na pág. 298.

F17AJN01W1 · F17ALN01W1 CARACTERÍSTICAS TÉCNICAS



ACESSÓRIOS DE CASA DE BANHO/HOTELARIA

midioflan, lavatórios murais



Torneira não incluída

B46TLM48W3

bancada com 2 lavatórios

material: **pedra acrílica**
acabamento: **branco**



Torneira não incluída

B46TLM61W3

bancada com 2 lavatórios

material: **pedra acrílica**
acabamento: **branco**

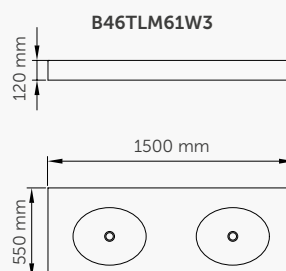
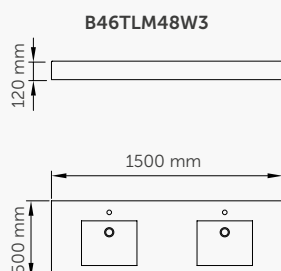
MIDIOPLAN, SOLUÇÕES À MEDIDA:



B46TLM48W3 · B46TLM61W3 COMPONENTES E MATERIAIS


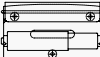
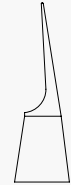


- Realizado em peça única termo-modulada.
- A pedra acrílica é composta por polímeros puros, materiais minerais e pigmentos naturais.
- Material extremamente compacto, resistente e impermeável.
- Resistente a golpes.
- Sem juntas visíveis.
- Máxima higiene contra fungos, germes e maus odores.
- O material é resistente aos raios UV e é certificado em classe "1" de reacção ao fogo e, portanto, auto-extinguível. Fácil manutenção, repele a sujidade.

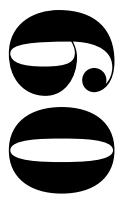
B46TLM48W3 · B46TLM61W3 CARACTERÍSTICAS TÉCNICAS



ACESSÓRIOS DE CASA DE BANHO/HOTELARIA

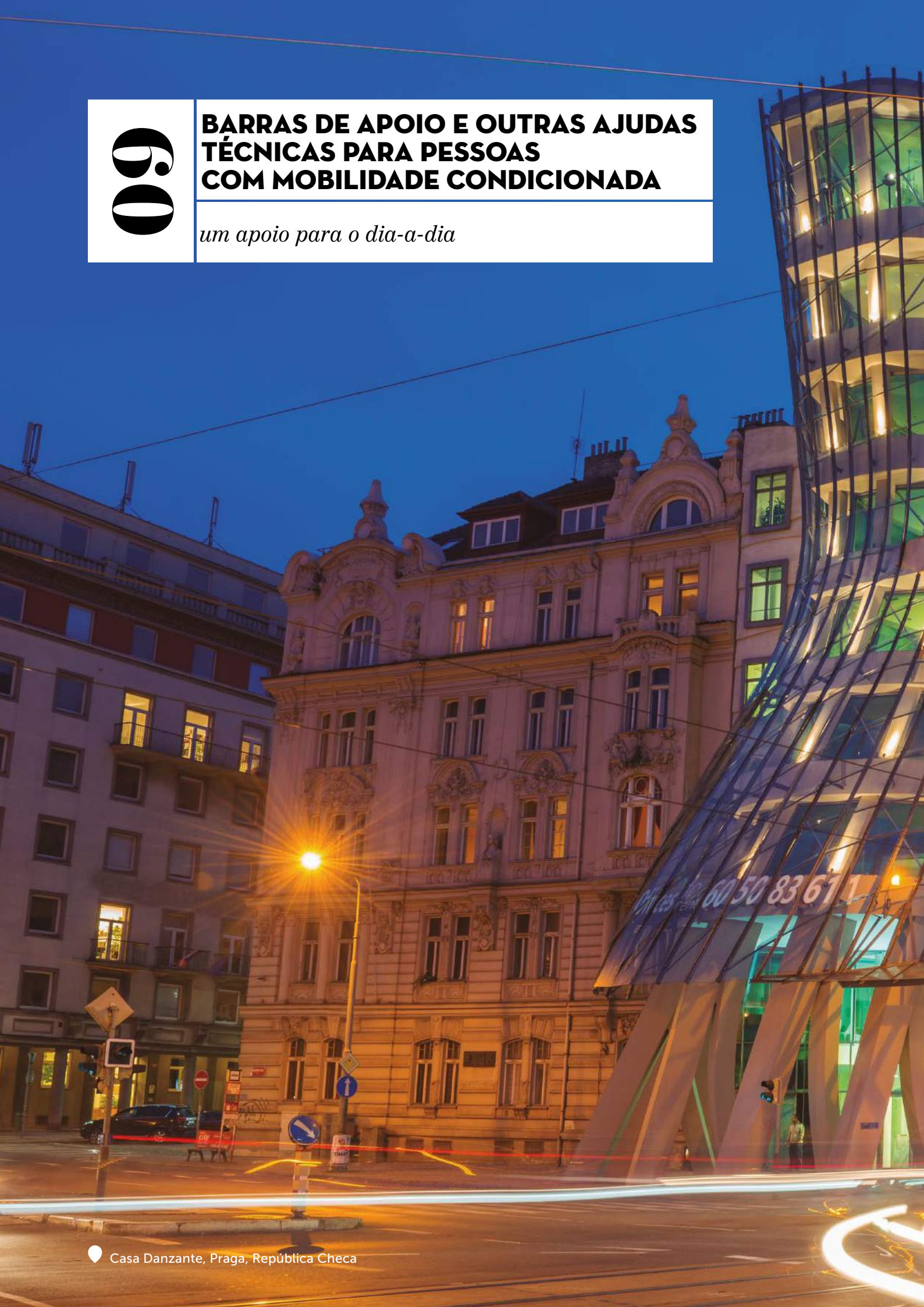
tabela

	MODELO	MATERIAL / ACABAMENTO							APTO PARA				
		Aço inox branco	Aço inox brilhante	Aço inox escovado	Aço inox cor	Latão cromado	Aço galvanizado c/vinil	Nylon	ABS	Ginásios Escolas Escritórios	Hospitais Centros de assistência	Aeroportos Espaços de ócio	Hotéis Outros alojamentos
	GAMA MEDINOX		●	●						●	●	●	●
	GAMA MEDISTEEL*		●	●						●	●	●	●
	AI0129C		●							●	●		●
	AI0170C		●							●	●		●
	AI0910C		●								●		●
	GAMA MEDICOLOR*	●		●	●					●	●	●	●
	ES0421							●		●	●		●
	ES0010	●								●	●	●	●
	GAMA MEDICROM					●				●	●	●	●
	GAMA MEDINYLON*							●		●	●		●
	G40JQS05W1							●		●	●		●
	G40JQS06W1							●		●	●		●
	G40JQS07W1							●		●	●		●
GAMA MEDISTEEL*		Todos os produtos desta gama possuem acabamento escovado e brilhante, excepto os que se detalham na tabela.											
GAMA MEDICOLOR*		Todos os produtos desta gama são em aço inox, branco, escovado e cor, excepto os que se detalham na tabela.											
GAMA MEDINYLON*		Todos os produtos desta gama possuem acabamento em várias cores.											



BARRAS DE APOIO E OUTRAS AJUDAS TÉCNICAS PARA PESSOAS COM MOBILIDADE CONDICIONADA

um apoio para o dia-a-dia





CELEBRATION
OF FREEDOM

Stanišev
Elena Steiner
1988-01-01

OFFICES
FOR RENT
883 683 411



BARRAS DE APOIO E OUTRAS AJUDAS TÉCNICAS PARA PESSOAS COM MOBILIDADE CONDICIONADA

Soluções que fazem as casas de banho acessíveis para todos.

- Utilizar a casa de banho com autonomia é muito importante. Por este motivo, a nossa ampla seleção de barras de apoio e ajudas técnicas para a mobilidade, fabricadas em diversos materiais (aço inoxidável, aço, ABS, polipropileno, etc.) e em diferentes acabamentos (escovado, brilhante, rilsan, nylon/vinil, etc.), proporcionam uma melhor qualidade de vida a todas as pessoas, sem distinção, que de um modo ou outro não se encontram com a capacidade física ou sensorial habitual.
- Todas as nossas linhas de barras de apoio e assentos de duche (MEDINOX, MEDIEPOXI, PAINT, TUBOCOLOR, URBAN PEOPLE e PRESTIGIO) apresentam um design ergonómico e funcional que ajuda as pessoas com mobilidade condicionada.
- Além disso, o nosso portfólio de produto apresenta um amplo leque de espelhos, bases de duche, sanitas, lavatórios, assentos de duche e de banheira e de apoia braços pensados e desenhados para permitir o uso da casa de banho com total segurança e auto-suficiência às pessoas com mobilidade condicionada.

BARRAS DE APOIO E OUTRAS AJUDAS TÉCNICAS

medinox, barras aço inox AISI 304 - brilhante



BR0300C

comprimento: 387 mm

BR0400C

comprimento: 537 mm

BR0600C

comprimento: 692 mm

recta

material: aço inox AISI 304

acabamento: brilhante



2xKA0020

Kit isolamento eléctrico

BR0750C

comprimento: 842 mm

BR0900C

comprimento: 997 mm

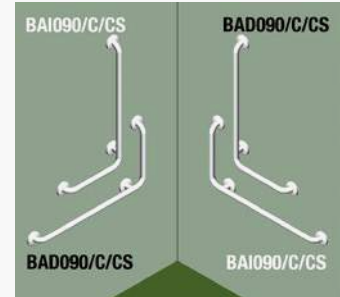
BR1200C

comprimento: 1200 mm



Y87JOS04C1

suporte duche



BAI090C

ângulo 90°

BAD090C

ângulo 90°

material: aço inox AISI 304

acabamento: brilhante



3xKA0020

Kit isolamento eléctrico

Realizar o pedido da barra olhando frontalmente para a zona a equipar

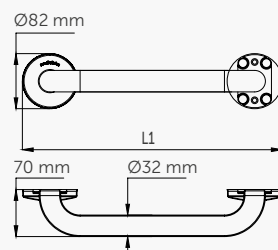
BR0300C · BR0400C · BR0600C · BR0750C · BR0900C · BR1200C · BAI090C · BAD090C
COMPONENTES E MATERIAIS

- O processo de dobragem garante que o diâmetro seja uniforme nas curvas.
- A força que a barra suporta dependerá do tipo de parede e da fixação utilizada.

BR0300C · BR0400C · BR0600C · BR0750C · BR0900C · BR1200C · BAI090C · BAD090C
CARACTERÍSTICAS TÉCNICAS

Barra	Ø32 mm
Espessura tubo	1,5 mm
Embelezador	Ø82 mm

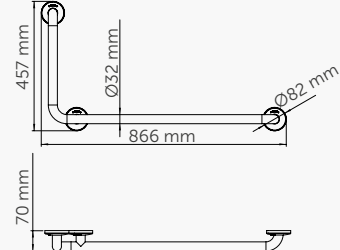
BR0300C/400C/600C/750C/900C/1200C



L1:

BR0300C: 387 mm
BR0400C: 537 mm
BR0600C: 692 mm
BR0750C: 842 mm
BR0900C: 997 mm
BR1200C: 1200 mm

BAI090C · BAD090C



BARRAS DE APOIO E OUTRAS AJUDAS TÉCNICAS

medinox, barras aço inox AISI 304 - brilhante



BG0800C

rebatível vertical

material: **aço inox AISI 304**

acabamento: **brilhante**



1xKA0060

Kit isolamento eléctrico



BGC710C

rebatível vertical com coluna fixa

material: **aço inox AISI 304**

acabamento: **brilhante**



BGA0820C

rebatível vertical com pé de apoio

material: **aço inox AISI 304**

acabamento: **brilhante**



1xKA0070

Kit isolamento eléctrico



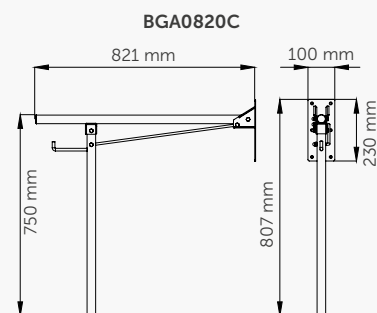
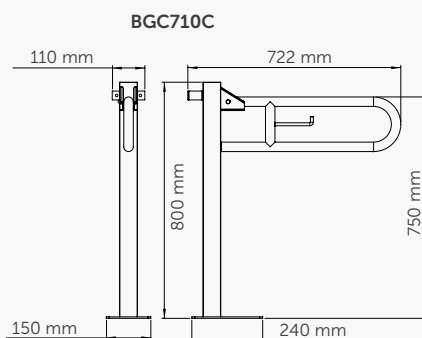
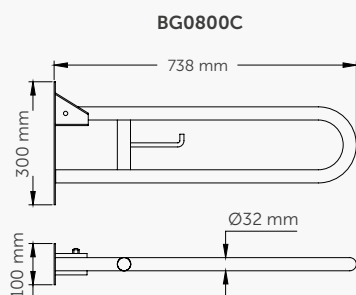
BG0800C · BGC710C · BGA0820C COMPONENTES E MATERIAIS

- Gancho porta rolos.
 - Sistema de segurança que bloqueia a barra em posição vertical, evitando a queda acidental.
 - A força que a barra suporta dependerá do tipo de superfície e da fixação utilizada.
- **BG0800C · BGC710C**
 - O ponto giratório é reforçado com duplo tubo para máxima resistência.
 - **BGA0820C**
 - Sistema de abertura que desloca o pé de apoio ao mover a barra para baixo.

BG0800CS · BGC710C · BGA0820C CARACTERÍSTICAS TÉCNICAS

BG0800C · BGC710C · BGA0820C

Barra	Ø32 mm
Espessura tubo	1.5 mm



BARRAS DE APOIO E OUTRAS AJUDAS TÉCNICAS

medinox, barras aço inox AISI 304 - brilhante



BSI020C

parede/solo 3 pontos de fixação

BSD020C

parede/solo 3 pontos de fixação

material: **aço inox AISI 304**

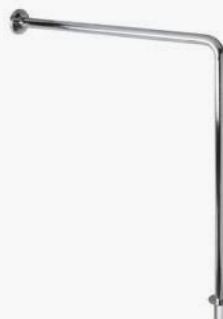
acabamento: **brilhante**



3xKA0020

Kit isolamento eléctrico

Realizar o pedido da barra olhando frontalmente para a zona a equipar



BS0010C

parede/encastrado no pavimento

material: **aço inox AISI 304**

acabamento: **brilhante**



1xKA0020

Kit isolamento eléctrico



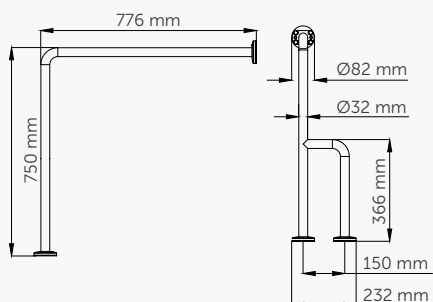
BSI020C · BSD020C · BS0010C COMPONENTES E MATERIAIS

- Campânula de protecção para ocultação da montagem.
- A força que a barra suporta dependerá do tipo de superfície e da fixação utilizada.
- **BS0010C**
- Encastrado no solo 96 mm.

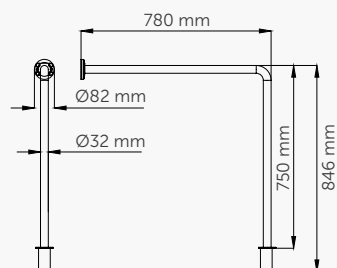
BSI020C · BSD020C · BS0010C CARACTERÍSTICAS TÉCNICAS

Barra	Ø32 mm
Espessura tubo	1,5 mm
Embelezador	Ø82 mm

BSI020C · BSD020C

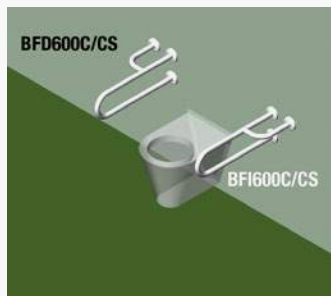


BS0010C



BARRAS DE APOIO E OUTRAS AJUDAS TÉCNICAS

medinox, barras aço inox AISI 304 - brilhante



BFI600C

3 pontos de fixação à parede

BFD600C

3 pontos de fixação à parede

material: **aço inox AISI 304**

acabamento: **brilhante**



3xKA0020

Kit isolamento eléctrico

Realizar o pedido da barra olhando frontalmente para a zona a equipar



BD0700C

ângulo 2 paredes e 3 pontos de fixação

material: **aço inox AISI 304**

acabamento: **brilhante**



3xKA0020

Kit isolamento eléctrico



BA0130C

ângulo 130°

material: **aço inox AISI 304**

acabamento: **brilhante**



2xKA0020

Kit isolamento eléctrico



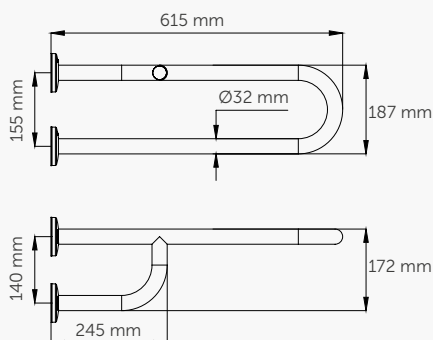
BFI600C · BFD600C · BD0700C · BA0130C COMPONENTES E MATERIAIS

- Campânula de protecção para ocultação da montagem.
- A força que a barra suporta dependerá do tipo de parede e da fixação utilizada.

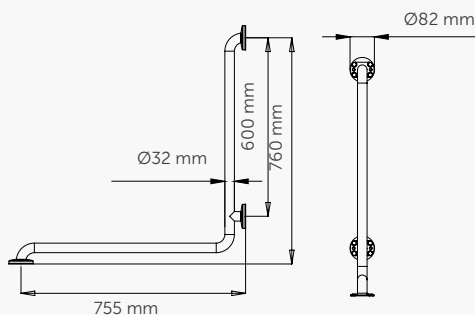
BFI600C · BFD600C · BD0700C · BA0130C CARACTERÍSTICAS TÉCNICAS

Barra	Ø32 mm
Espessura tubo	1,5 mm
Embelezador	Ø82 mm

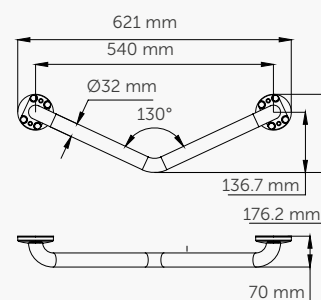
BFI600C · BFD600C



BD0700C

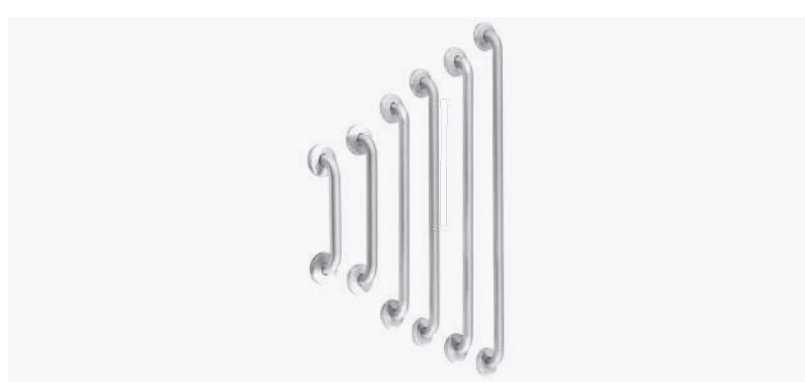


BA0130C



BARRAS DE APOIO E OUTRAS AJUDAS TÉCNICAS

medinox, barras aço inox AISI 304 - escovado



BR0300CS

comprimento: 387 mm

BR0400CS

comprimento: 537 mm

BR0600CS

comprimento: 692 mm

recta

material: aço inox AISI 304

acabamento: escovado



2xKA0020

Kit isolamento eléctrico

BR0750CS

comprimento: 842 mm

BR0900CS

comprimento: 997 mm

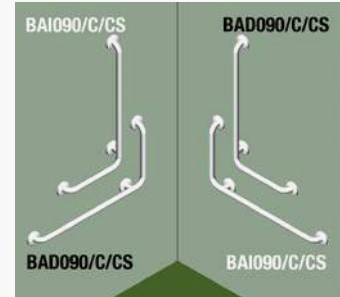
BR1200CS

comprimento: 1200 mm



Y87JOS04C1

suporte duche



BAI090CS

ângulo 90°

BAD090CS

ângulo 90°

material: aço inox AISI 304

acabamento: escovado



3xKA0020

Kit isolamento eléctrico

Realizar o pedido da barra olhando frontalmente para a zona a equipar

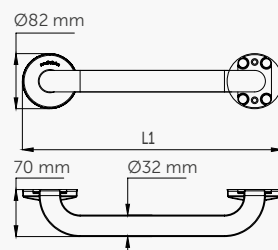
BR0300CS · BR0400CS · BR0600CS · BR0750CS · BR0900CS · BR1200CS · BAI090CS · BAD090CS
COMPONENTES E MATERIAIS

- O processo de dobragem garante que o diâmetro seja uniforme nas curvas.
- A força que a barra suporta dependerá do tipo de parede e da fixação utilizada.

BR0300CS · BR0400CS · BR0600CS · BR0750CS · BR0900CS · BR1200CS · BAI090CS · BAD090CS
CARACTERÍSTICAS TÉCNICAS

Barra	Ø32 mm
Espessura tubo	1,5 mm
Embelezador	Ø82 mm

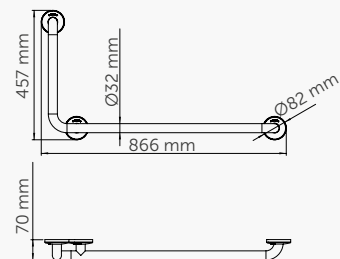
BR0300CS/400CS/600CS/750CS/900CS/1200CS



L1:

BR0300CS: 387 mm
BR0400CS: 537 mm
BR0600CS: 692 mm
BR0750CS: 842 mm
BR0900CS: 997 mm
BR1200CS: 1200 mm

BAI090CS · BAD090CS



BARRAS DE APOIO E OUTRAS AJUDAS TÉCNICAS

medinox, barras aço inox AISI 304 - escovado



BG0800CS
rebatível vertical

BG0850CS
rebatível vertical

material: **aço inox AISI 304**
acabamento: **escovado**



1xKA0060
Kit isolamento eléctrico



BG0900CS
rebatível vertical com travão

material: **aço inox AISI 304**
acabamento: **escovado**



1xKA0060
Kit isolamento eléctrico



BGC710CS
rebatível vertical com coluna fixa

material: **aço inox AISI 304**
acabamento: **escovado**



BG0800CS · BG0850CS · BG0900CS · BGC710CS COMPONENTES E MATERIAIS

- Gancho porta rolos.
- Sistema de segurança que bloqueia a barra em posição vertical, evitando a queda accidental.
- A força que a barra suporta dependerá do tipo de superfície e da fixação utilizada.
- O ponto giratório é reforçado com duplo tubo para máxima resistência.

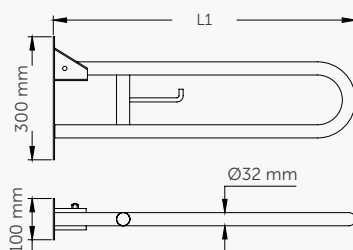
BG0900CS

- 3 posições de travão que evitam a queda accidental.

BG0800CS · BG0850CS · BG0900CS · BGC710CS CARACTERÍSTICAS TÉCNICAS

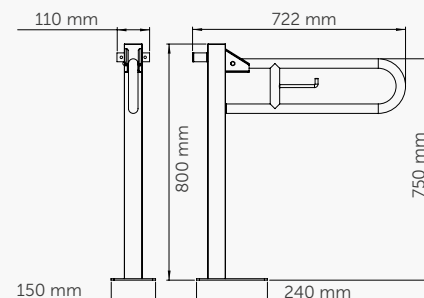
Barra	Ø32 mm
Espessura tubo	1,5 mm

BG0800CS · BG0850CS · BG0900CS



L1:
BG0800CS: 738 mm
BG0850CS: 852 mm
BG0900CS: 738 mm

BGC710CS



BARRAS DE APOIO E OUTRAS AJUDAS TÉCNICAS

medinox, barras aço inox AISI 304 - escovado



BGA0820CS
rebatível vertical com pé de apoio

material: **aço inox AISI 304**
acabamento: **escovado**



1xKA0070
Kit isolamento eléctrico

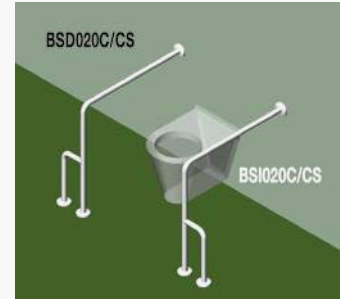


BG0089CS
rebatível horizontal

material: **aço inox AISI 304**
acabamento: **escovado**



1xKA0060 + KA0020
Kit isolamento eléctrico



BSI020CS
parede/solo 3 pontos de fixação

BSD020CS
parede/solo 3 pontos de fixação

material: **aço inox AISI 304**
acabamento: **escovado**



3xKA0020
Kit isolamento eléctrico

Realizar o pedido da barra olhando frontalmente para a zona a equipar



BGA0820CS · BG0089CS · BSI020CS · BSD020CS COMPONENTES E MATERIAIS

- A força que a barra suporta dependerá do tipo de superfície e da fixação utilizada.

BGA0820CS

- Sistema de abertura que desloca o pé de apoio ao mover a barra para baixo.

BGA0820CS · BG0089CS

- Gancho porta rolos.
- Sistema de fixação de segurança que bloqueia a barra em posição perpendicular à parede evitando a queda accidental.

BSI020CS · BSD020CS

- Campânula de protecção para ocultação da montagem.

BGA0820CS · BG0089CS · BSI020CS · BSD020CS CARACTERÍSTICAS TÉCNICAS

BGA0820CS

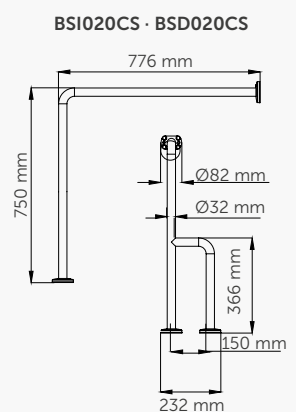
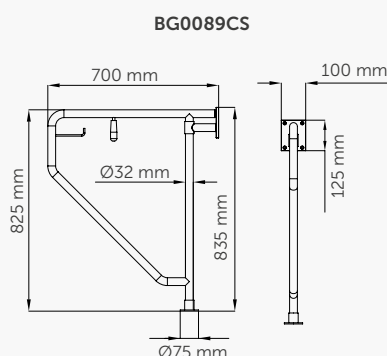
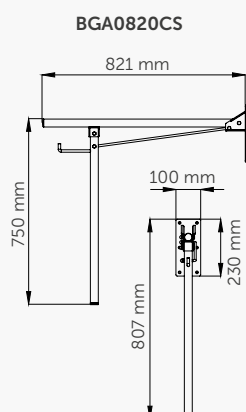
Barra	Ø32 mm
Espessura tubo	1,5 mm

BG0089CS

Barra	Ø32 mm
Espessura tubo	1,2 mm

BSI020CS · BSD020CS

Barra	Ø32 mm
Espessura tubo	1,5 mm
Embelezador	Ø82 mm



BARRAS DE APOIO E OUTRAS AJUDAS TÉCNICAS

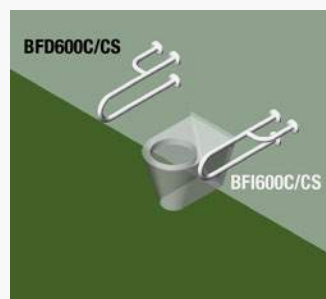
medinox, barras aço inox AISI 304 - escovado



BS0010CS
parede/encastado no pavimento
material: aço inox AISI 304
acabamento: escovado



1xKA0020
Kit isolamento eléctrico



BFI600CS
3 pontos de fixação à parede

BFD600CS
3 pontos de fixação à parede

material: aço inox AISI 304
acabamento: escovado



3xKA0020
Kit isolamento eléctrico
Realizar o pedido da barra olhando frontalmente para a zona a equipar



BS0010CS · BFI600CS · BFD600CS COMPONENTES E MATERIAIS

- Campânula de protecção para ocultação da montagem.
- A força que a barra suporta dependerá do tipo de parede e da fixação utilizada.

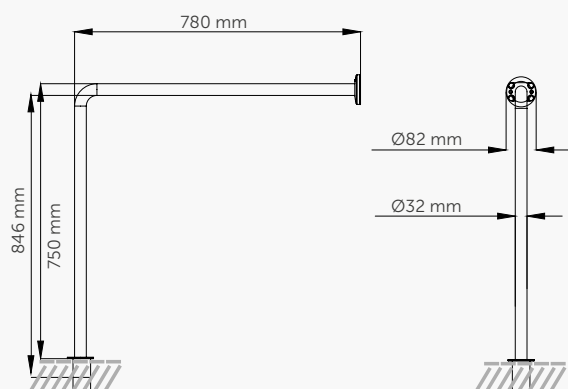
BS0010CS

- Encastrado no solo 96mm.

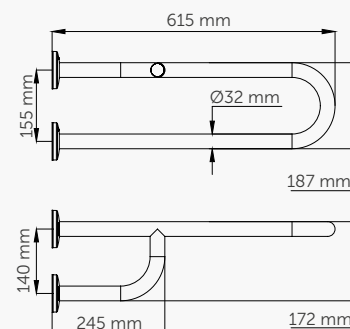
BS0010CS · BFI600CS · BFD600CS CARACTERÍSTICAS TÉCNICAS

Barra	Ø32 mm
Espessura tubo	1,5 mm
Embelezador	Ø82 mm

BS0010CS



BFI600CS · BFD600CS



BARRAS DE APOIO E OUTRAS AJUDAS TÉCNICAS

medinox, barras aço inox AISI 304 - escovado



BD0700CS

2 paredes horizontal

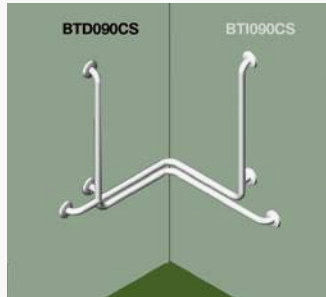
material: aço inox AISI 304

acabamento: escovado



3xKA0020

Kit isolamento eléctrico



BTI090CS

2 paredes horizontal + 90° vertical

BTD090CS

2 paredes horizontal + 90° vertical

material: aço inox AISI 304

acabamento: escovado



3xKA0020

Kit isolamento eléctrico

Realizar o pedido da barra olhando frontalmente para a zona a equipar



BA0130CS

ângulo 130°

material: aço inox AISI 304

acabamento: escovado



2xKA0020

Kit isolamento eléctrico



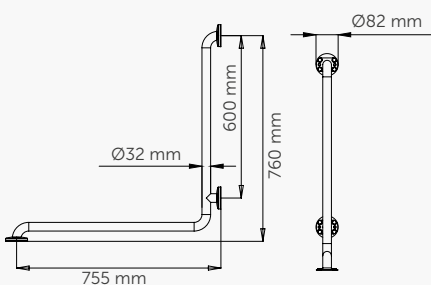
BD0700CS · BTI090CS · BFD600CS · BA0130CS COMPONENTES E MATERIAIS

- Campânula de protecção para ocultação da montagem.
- Construção em peça única, que lhe dá mais estabilidade e evita a acumulação de sujidade.
- A força que a barra suporta dependerá do tipo de parede e da fixação utilizada.

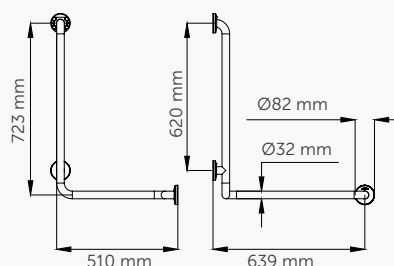
BD0700CS · BTI090CS · BFD600CS · BA0130CS CARACTERÍSTICAS TÉCNICAS

Barra	Ø32 mm
Espessura tubo	1,5 mm
Embelezador	Ø82 mm

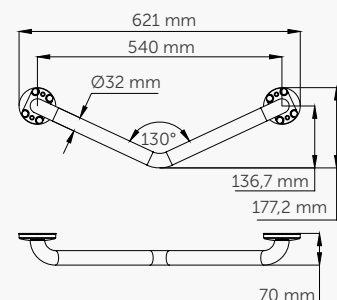
BD0700CS



BTI090CS · BTD090CS

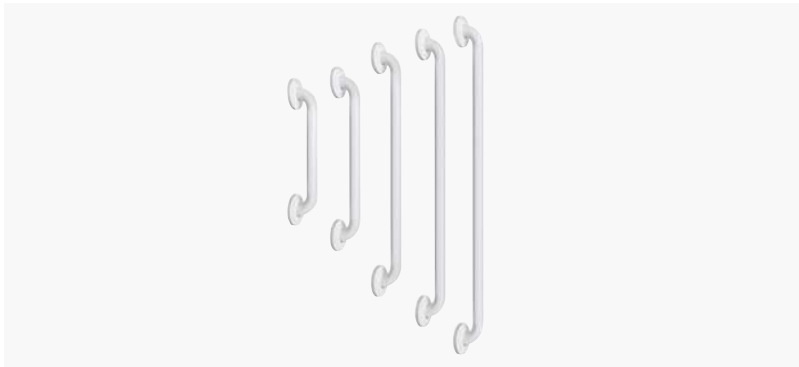


BA0130CS



BARRAS DE APOIO E OUTRAS AJUDAS TÉCNICAS

mediepoxi, barras em aço - epóxi branco



BR0300

comprimento: 390 mm

BR0400

comprimento: 540 mm

BR0600

comprimento: 695 mm

recta

material: aço

acabamento: epóxi branco



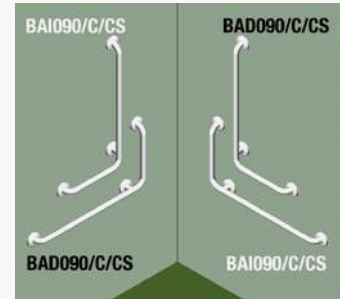
2xKA0010

Kit isolamento eléctrico



Y87J0SO4W1

suporte duche



BAI090

ângulo 90°

BAD090

ângulo 90°

material: aço

acabamento: epóxi branco



3xKA0010

Kit isolamento eléctrico

Realizar o pedido da barra olhando frontalmente para a zona a equipar



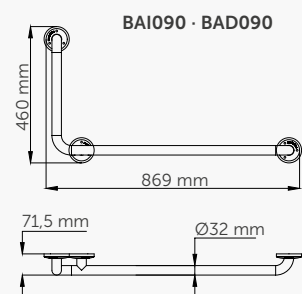
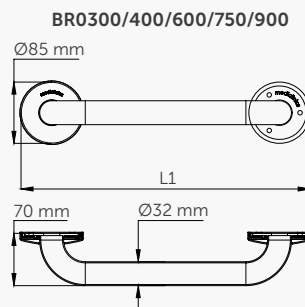
BR0300 · BR0400 · BR0750 · BR0900 · BAI090 · BAD090 COMPONENTES E MATERIAIS

- Campânula de protecção para ocultação da montagem.
- A força que a barra suporta dependerá do tipo de parede e da fixação utilizada.

BR0300 · BR0400 · BR0750 · BR0900 · BAI090 · BAD090 CARACTERÍSTICAS TÉCNICAS

Barra	Ø32 mm
Espessura tubo	1,5 mm
Embelezador	Ø85 mm

L1:
BR0300: 390 mm
BR0400: 540 mm
BR0600: 695 mm
BR0750: 845 mm
BR0900: 1.000 mm



Mediclinics não se responsabiliza pelo aparecimento de oxidação nas barras resultante de riscos nas zonas de fixação fruto de aplicação brusca e/ou descuidada.

Não se recomenda que as barras Mediepoxy estejam em constante contacto com água.

BARRAS DE APOIO E OUTRAS AJUDAS TÉCNICAS

mediepoxi, barras em aço - epóxi branco



BG0800
rebatível vertical

BG0850
rebatível vertical

material: **aço**
acabamento: **epóxi branco**



1xKA0060
Kit isolamento eléctrico



BGC710
rebatível vertical com coluna fixa

material: **aço**
acabamento: **epóxi branco**



BGA0820
rebatível com apoio

material: **aço**
acabamento: **epóxi branco**



1xKA0060
Kit isolamento eléctrico



BG0800 · BG0850 · BGC710 · BGA0820 COMPONENTES E MATERIAIS

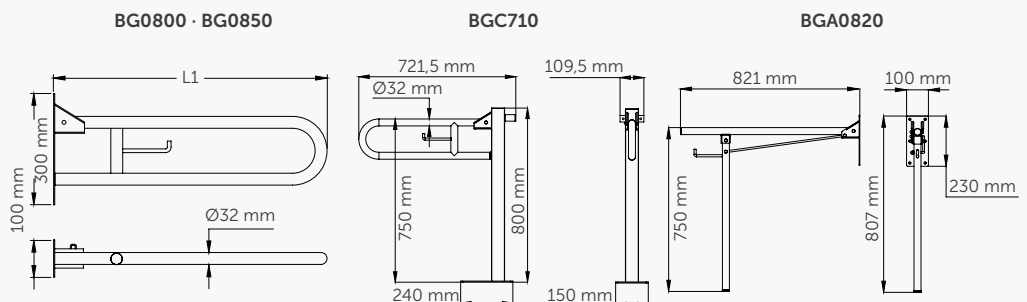
- A força que a barra suporta dependerá do tipo de parede e da fixação utilizada.
 - Gancho porta rolos.
- BG0800 · BG0850 · BGC710**
- O ponto giratório é reforçado com duplo tubo para máxima resistência.
 - Sistema de segurança que bloqueia a barra em posição vertical, evitando a queda accidental.
- BGA0820**
- Sistema de abertura que desloca o pé de apoio ao mover a barra para baixo.
 - Sistema de segurança que bloqueia a barra em posição vertical, evitando a queda accidental.

BG0800 · BG0850 · BGC710 · BGA0820 CARACTERÍSTICAS TÉCNICAS

Barra	Ø32 mm
Espessura tubo	1,5 mm

BS0010	
Embelezador	Ø85 mm

L1:
BG0800: 738 mm
BG0850: 852 mm



Mediclinics não se responsabiliza pelo aparecimento de oxidação nas barras resultante de riscos nas zonas de fixação fruto de aplicação brusca e/ou descuidada.

Não se recomenda que as barras Mediepoxy estejam em constante contacto com água.

BARRAS DE APOIO E OUTRAS AJUDAS TÉCNICAS

mediepoxi, barras aço - epóxi branco



BS0010

parede/encastrado no pavimento

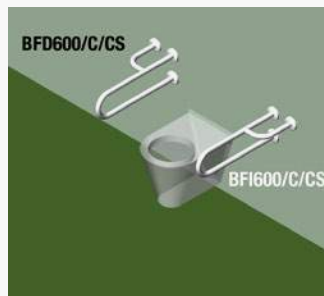
material: aço

acabamento: epóxi branco



1xKA0010

Kit isolamento eléctrico



BFI600

3 pontos de fixação à parede

BFD600

3 pontos de fixação à parede

material: aço

acabamento: epóxi branco



3xKA0010

Kit isolamento eléctrico

Realizar o pedido da barra olhando frontalmente para a zona a equipar



BS0010 · BFI600 · BFD600 COMPONENTES E MATERIAIS

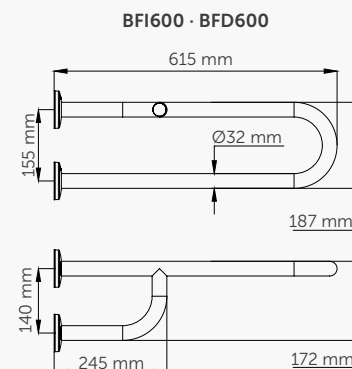
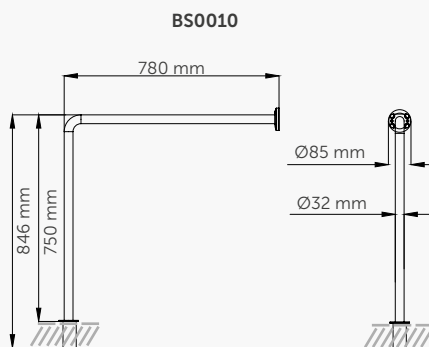
- Campânula de protecção para ocultação da montagem.
- A força que a barra suporta dependerá do tipo de parede e da fixação utilizada.

BS0010

- Encastrado no solo 96mm.

BS0010 · BFI600 · BFD600 CARACTERÍSTICAS TÉCNICAS

Barra	Ø32 mm
Espessura tubo	1,5 mm
Embelezador	Ø85 mm



Mediclinics não se responsabiliza pelo aparecimento de oxidação nas barras resultante de riscos nas zonas de fixação fruto de aplicação brusca e/ou descuidada.

Não se recomenda que as barras Mediepoxy estejam em constante contacto com água.

BARRAS DE APOIO E OUTRAS AJUDAS TÉCNICAS

mediepoxi, barras aço - epóxi branco



BD0700

horizontal 2 paredes

material: **aço**

acabamento: **epóxi branco**



3xKA0010

Kit isolamento eléctrico



BA0130

ângulo 130°

material: **aço**

acabamento: **epóxi branco**



2xKA0010

Kit isolamento eléctrico

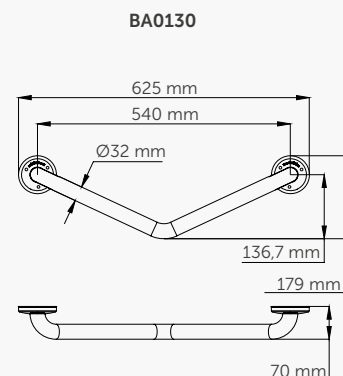
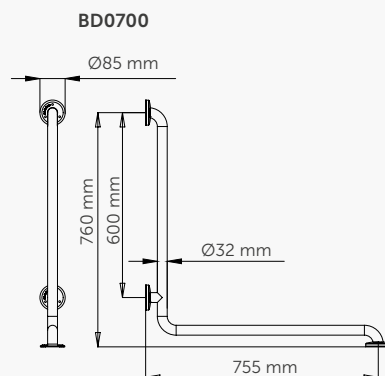


BD0700 · BA0130 COMPONENTES E MATERIAIS

- Campânula de protecção para ocultação da montagem.
- A força que a barra suporta dependerá do tipo de parede e da fixação utilizada.

BD0700 · BA0130 CARACTERÍSTICAS TÉCNICAS

Barra	Ø32 mm
Espessura tubo	1,5 mm
Embelezador	Ø85 mm






Mediclinics não se responsabiliza pelo aparecimento de oxidação nas barras resultante de riscos nas zonas de fixação fruto de aplicação brusca e/ou descuidada.


Não se recomenda que as barras Mediepoxy estejam em constante contacto com água.

BARRAS DE APOIO E OUTRAS AJUDAS TÉCNICAS

paint, barras aço - rilsan branco



<p>G06JAS02W7 comprimento: 380 mm</p> <hr/> <p>G06JAS13W7 comprimento: 450 mm</p> <hr/> <p>G06JAS03W7 comprimento: 530 mm</p> <hr/> <p>recta material: aço acabamento: rilhan branco</p>	<p>G06JAS14W7 comprimento: 800 mm</p> <hr/> <p>G06JAS06W7 comprimento: 980 mm</p> <hr/> <p>G06JAS07W7 comprimento: 1280 mm</p> <hr/> <p>Y87JOS04W1 suporte duche</p> 
------------------------------------------------------------------------------------------------------------------------------------------------------------------------------------------------------------------------------------------	-----------------------------------------------------------------------------------------------------------------------------------------------------------------------------------------------------------------------------------------------------------------------------------------------------





G06JBR19W7

G06JBL19W7

ângulo 90°
material: aço
acabamento: rilsan branco

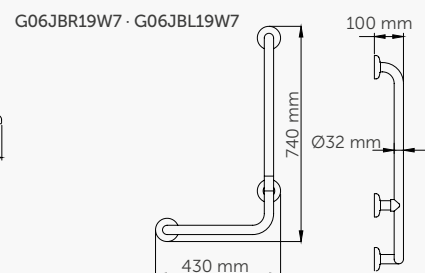
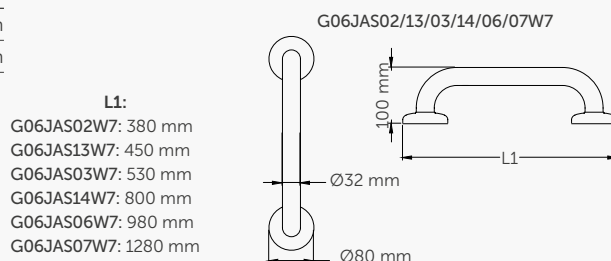
Realizar o pedido da barra olhando frontalmente para a zona a equipar

G06JAS02W7 · G06SAS13W7 · G06JAS03W7 · G06JAS14W7 · G06JAS06W7 · G06JAS07W7 · G06JBR19W7 · G06JBL19W7 COMPONENTES E MATERIAIS

- Campânula de protecção para ocultação da montagem.
- Construção em peça única, que lhe dá mais estabilidade e evita a acumulação de sujidade.
- Placa de montagem em nylon que confere isolamento eléctrico.
- A força que a barra suporta dependerá do tipo de parede e da fixação utilizada.

G06JAS02W7 · G06SAS13W7 · G06JAS03W7 · G06JAS14W7 · G06JAS06W7 · G06JAS07W7 · G06JBR19W7 · G06JBL19W7 CARACTERÍSTICAS TÉCNICAS

Barra	Ø32 mm
Espessura tubo	1,5 mm
Embelezador	Ø80 mm



BARRAS DE APOIO E OUTRAS AJUDAS TÉCNICAS

paint, barras aço - rilsan branco



G06JCS12W7
comprimento: 600 mm

G06JCS14W7
comprimento: 800 mm

rebatível vertical
material: aço
acabamento: rilsan branco



F17AGN03
porta rolos



G06JCS52W7
rebatível vertical com coluna fixa
material: aço
acabamento: rilsan branco



F17AGN03
porta rolos



G06JBS01W7
comprimento: 705 / 705 mm

G06JBS02W7
comprimento: 805 / 805 mm

horizontal 2 paredes

material: aço
acabamento: rilsan branco

G06JCS12W7 · G06JCS14W7 · G06JCS52W7 · G06JBS01W7 · G06JBS02W7 COMPONENTES E MATERIAIS

- Campânula de protecção para ocultação da montagem.
 - A força que a barra suporta dependerá do tipo de parede e da fixação utilizada.
 - Placa de montagem em nylon que confere isolamento eléctrico.
 - Placa de montagem em nylon que confere isolamento eléctrico.
- G06JCS12W7 · G06JCS14W7**
- Sistema de segurança que evita a queda accidental da barra.
 - Placa de montagem interior em aço inox.
- G06JBS01W7 · G06JBS02W7**
- Placa de montagem em nylon que confere isolamento eléctrico.

G06JCS12W7 · G06JCS14W7 · G06JCS52W7 · G06JBS01W7 · G06JBS02W7 CARACTERÍSTICAS TÉCNICAS

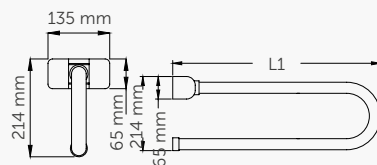
Barra	Ø32 mm
Espessura tubo	1,5 mm

G06JCS12W7 · G06JCS14W7	
Embelezador	135x65x65 mm

G06JCS52W7	
Coluna	50x50 mm

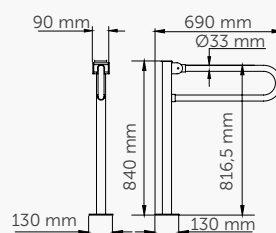
G06JBS01W7 · G06JBS02W7	
Embelezador	Ø80 mm

G06JCS12W7 · 14W7

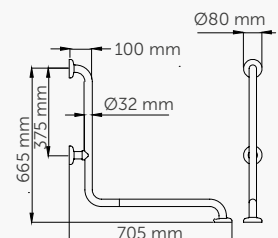


L1:
G06JCS12W7: 600 mm
G06JCS14W7: 800 mm

G06JCS52W7



G06JBS01W7 · G06JBS02W7



BARRAS DE APOIO E OUTRAS AJUDAS TÉCNICAS

paint, barras aço - rilsan branco



G06JBL06W7 **G06JBR06W7**

PONTE GIULIO

G06JBR06W7

G06JBL06W7

2 paredes + vertical 90°
material: **aço**
acabamento: **rilsan branco**

Y87JOS02W1
suporte duche

Realizar o pedido da barra olhando frontalmente para a zona a equipar

PONTE GIULIO

G06JAS08W7
ângulo 135°

material: **aço**
acabamento: **rilsan branco**

G06JBR06W7 · G06JBL06W7 · G06JAS08W7 COMPONENTES E MATERIAIS

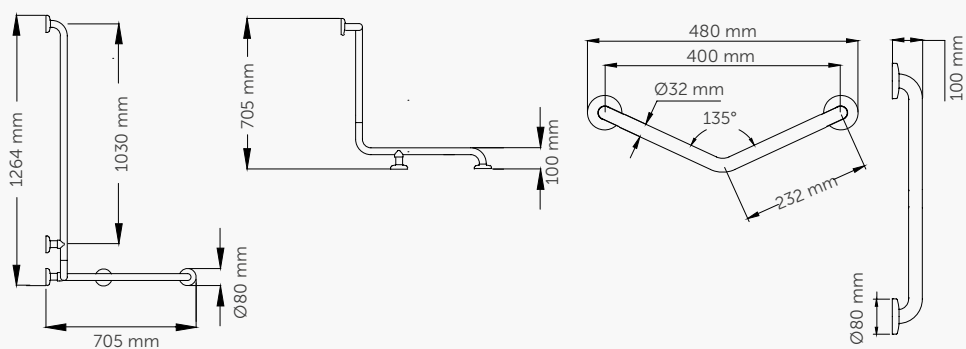
- Campânula de protecção para ocultação da montagem.
- Placa de montagem em nylon que confere isolamento eléctrico.
- A força que a barra suporta dependerá do tipo de parede e da fixação utilizada.

G06JBR06W7 · G06JBL06W7 · G06JAS08W7 CARACTERÍSTICAS TÉCNICAS

Barra	Ø32 mm
Espessura tubo	1,5 mm
Embelezador	Ø80 mm

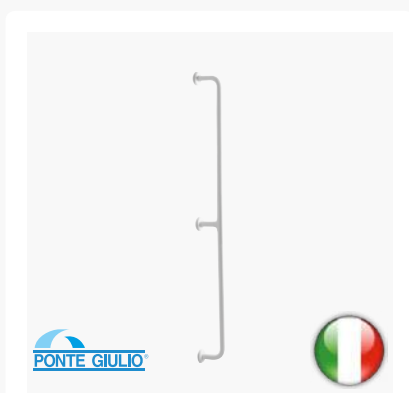
G06JBR06W7 · G06JBL06W7

G06JAS08W7



BARRAS DE APOIO E OUTRAS AJUDAS TÉCNICAS

paint, barras aço - rilsan branco

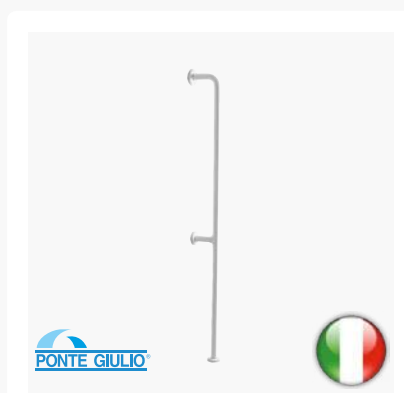


G06JAS10W7

vertical 3 pontos de fixação

material: **aço**

acabamento: **rilsan branco**



G06JAS12W7

vertical 3 pontos de fixação parede/solo

material: **aço**

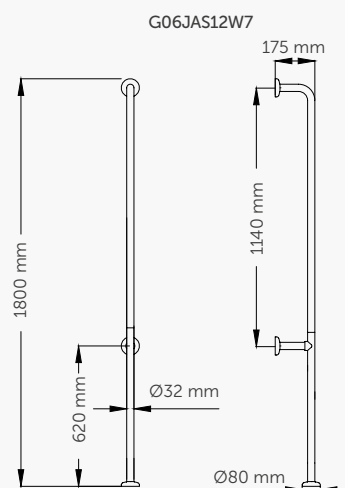
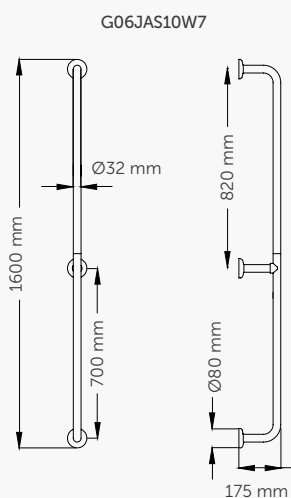
acabamento: **rilsan branco**

G06JAS10W7 · G06JAS12W7 COMPONENTES E MATERIAIS

- Campânula de protecção para ocultação da montagem.
- Placa de montagem em nylon que confere isolamento eléctrico.
- A força que a barra suporta dependerá do tipo de parede e da fixação utilizada.

G06JAS10W7 · G06JAS12W7 CARACTERÍSTICAS TÉCNICAS

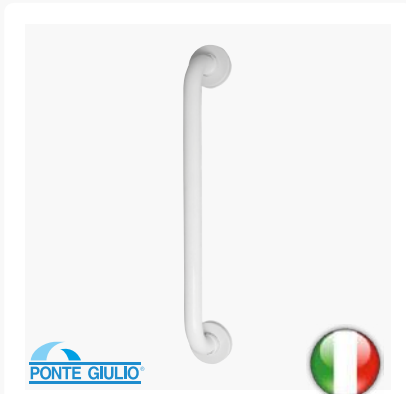
Barra	Ø32 mm
Espessura tubo	1,5 mm
Embelezador	Ø80 mm



BARRAS DE APOIO E OUTRAS AJUDAS TÉCNICAS



tubocolor, barras aço - nylon / vinil branco



G01JAS01W1
comprimento: 300 mm

G01JAS02W1
comprimento: 400 mm

G01JAS03W1
comprimento: 500 mm

G01JAS04W1
comprimento: 600 mm

G01JAS05W1
comprimento: 700 mm

G01JAS06W1
comprimento: 800 mm

G01JAS07W1
comprimento: 900 mm

recta
material: **aço**
acabamento: **nylon / vinil branco**



G01JOS01W1
recta com suporte duche

recta com suporte duche
material: **aço**
acabamento: **nylon / vinil branco**



G01JBR19W1
comprimento: 350x660 mm

G01JBL19W1
comprimento: 350x660 mm

ângulo 90°
material: **aço**
acabamento: **nylon / vinil branco**

Realizar o pedido da barra olhando frontalmente para a zona a equipar



G01JAS01W1 · G01JAS02W1 · G01JAS03W1 · G01JAS04W1 · G01JAS05W1 · G01JAS06W1 · G01JAS07W1 · G01JOS01W1 · G01JBR19W1 · G01JBL19W1 COMPONENTES E MATERIAIS

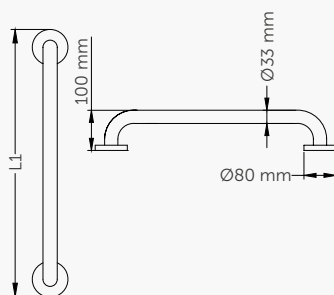
- Tubo electrozincado para evitar a oxidação.
- Revestimento de vinil bio-compatível e anti-alérgico.
- Anti-deslizante e agradável ao toque.
- Campânula de protecção para ocultação da montagem.
- Placa de montagem em nylon que confere isolamento eléctrico.
- Isolada electricamente.
- Outras cores disponíveis na pág. 298.
- A força que a barra suporta dependerá do tipo de parede e da fixação utilizada.

G01JAS01W1 · G01JAS02W1 · G01JAS03W1 · G01JAS04W1 · G01JAS05W1 · G01JAS06W1 · G01JAS07W1 · G01JOS01W1 · G01JBR19W1 · G01JBL19W1 CARACTERÍSTICAS TÉCNICAS

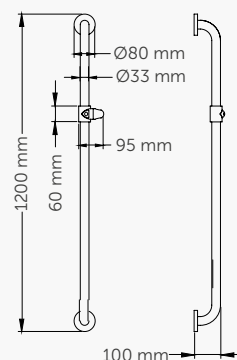
Barra	Ø33 mm
Espessura tubo	3 mm
Embelezador	Ø80 mm

L1:
G01JAS01W1: 300 mm
G01JAS02W1: 400 mm
G01JAS03W1: 500 mm
G01JAS04W1: 600 mm
G01JAS05W1: 700 mm
G01JAS06W1: 800 mm
G01JAS07W1: 900 mm

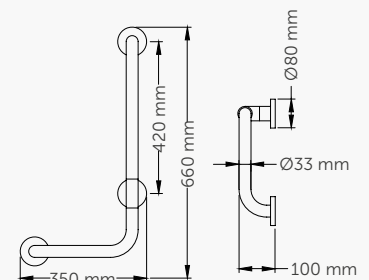
G01JAS01/02/03/04/05/06/07W1



G01JOS01W1



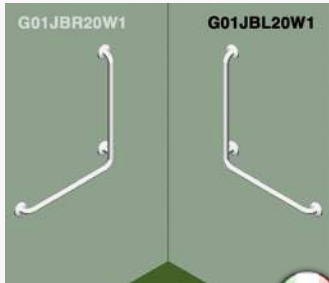
G01JBR19W1 · G01JBL19W1



BARRAS DE APOIO E OUTRAS AJUDAS TÉCNICAS



tubocolor, barras aço - nylon / vinil branco



PONTE GIULIO



G01JBR20W1

comprimento: 660x660 mm

G01JBL20W1

comprimento: 660x660 mm

ângulo 90°

material: aço

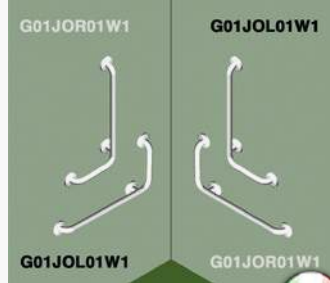
acabamento: nylon / vinil branco



Y87JOS02W1

suporte duche

Realizar o pedido da barra olhando frontalmente para a zona a equipar



PONTE GIULIO



G01JOR01W1

G01JOL01W1

ângulo 90° com suporte duche

material: aço

acabamento: nylon / vinil branco

Realizar o pedido da barra olhando frontalmente para a zona a equipar



PONTE GIULIO



G01JCS09W1

comprimento: 600 mm

G01JCS10W1

comprimento: 800 mm

rebatível vertical

material: aço

acabamento: nylon / vinil branco



anti-bacteriano

F17AGN03

porta rolos



G01JBR20W1 · G01JBL20W1 · G01JOR01W1 · G01JOL01W1 · G01JCS09W1 · G01JCS10W1 COMPONENTES E MATERIAIS

G01JBR20W1 · G01JBL20W1 · G01JOR01W1 · G01JOL01W1

- Placa de montagem em nylon que confere isolamento eléctrico.
- Sistema de segurança que evita a queda acidental da barra.
- Placa de montagem em nylon que confere isolamento eléctrico.
- Placa de fixação nylon.

G01JBR20W1 · G01JBL20W1 · G01JOR01W1 · G01JOL01W1

G01JCS09W1 · G01JCS10W1

- Revestimento de vinil bio-compatível e anti-alérgico..
- Anti-deslizante e agradável ao toque.

- Campânula de protecção para ocultação da montagem.

- Isolada electricamente.

- Outras cores disponíveis na pág. 298.

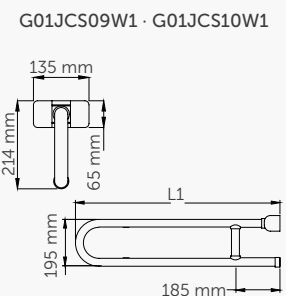
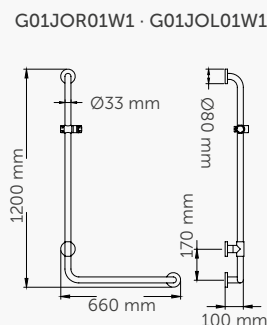
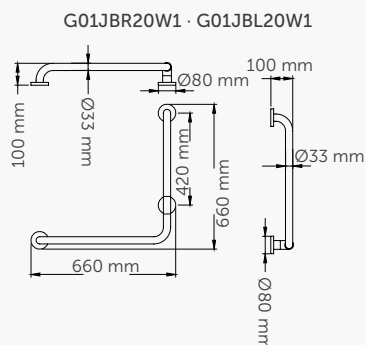
- A força que a barra suporta dependerá do tipo de parede e da fixação utilizada.

G01JBR20W1 · G01JBL20W1 · G01JOR01W1 · G01JOL01W1 · G01JCS09W1 · G01JCS10W1 CARACTERÍSTICAS TÉCNICAS

Barra	Ø33 mm
Espessura tubo	3 mm

G01JBR20W1 · G01JBL20W1	
G01JOR01W1 · G01JOL01W1	
Embelezador	Ø80 mm

G01JCS09W1 · G01JCS10W1	
Embelezador	135 x 67 x 64 mm



L1:
MG01JCSW109: 600 mm
MG01JCSW110: 800 mm

BARRAS DE APOIO E OUTRAS AJUDAS TÉCNICAS



tubocolor, barras aço - nylon / vinil branco



G01JCS01W1
comprimento: 600 mm

G01JCS03W1
comprimento: 800 mm

rebatível vertical com rotação
material: aço
acabamento: nylon / vinil branco

F17AGN03
porta rolos
anti-bacteriano

G01JCS52W1
comprimento: 600 mm

G01JCS53W1
comprimento: 800 mm

rebatível vertical coluna fixa
material: aço
acabamento: nylon / vinil branco

G01JCS38W1
comprimento: 600 mm

G01JCS39W1
comprimento: 800 mm

reversível parede / solo com 3 pontos de fixação
material: aço
acabamento: nylon / vinil branco

G01JCS01W1 · G01JCS03W1 · G01JCS52W1 · G01JCS53W1 · G01JCS38W1 · G01JCS39W1 COMPONENTES E MATERIAIS

- Tubo electrozincado para evitar a oxidação.
- Revestimento de vinil bio-compatível e anti-alérgico..
- Anti-deslizante e agradável ao toque.
- Isolada electricamente.
- Outras cores disponíveis na pág. 298.
- A força que a barra suporta dependerá do tipo de parede e da fixação utilizada.

G01JCS01W1 · G01JCS03W1

- A rotação lateral permite posicioná-la deixando mais espaço livre.
- Sistema de segurança que evita a queda acidental da barra.
- Placa de montagem em aço inox.

- Campânula de protecção para ocultação da montagem.
- Placa de fixação em nylon.

G01JCS52W1 · G01JCS53W1

- Sistema de segurança que evita a queda acidental da barra.
- Placa de montagem em aço inox.

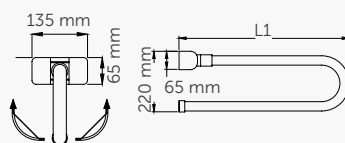
G01JCS38W1 · G01JCS39W1

- Placa de montagem em nylon que confere isolamento eléctrico.
- Campânula de protecção para ocultação da montagem.

G01JCS01W1 · G01JCS03W1 · G01JCS52W1 · G01JCS53W1 · G01JCS38W1 · G01JCS39W1 CARACTERÍSTICAS TÉCNICAS

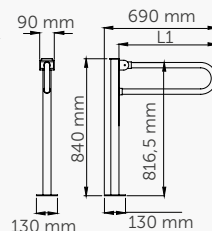
Barra	Ø33 mm
Espessura tubo	3 mm
G01JCS01W1 · G01JCS03W1	
Embelezador	135 x 65 x 65 mm
G01JCS52W1 · G01JCS53W1	
Coluna	50 x 50 mm
G01JCS38W1 · G01JCS39W1	
Embelezador	Ø80 mm

G01JCS01W1 · G01JCS03W1



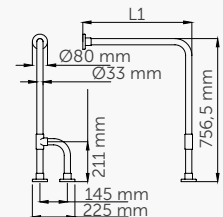
L1:
G01JCS01W1: 600 mm
G01JCS03W1: 800 mm

G01JCS52W1 · G01JCS53W1



L1:
G01JCS52W1: 600 mm
G01JCS53W1: 800 mm

G01JCS38W1 · G01JCS39W1



L1:
G01JCS38W1: 600 mm
G01JCS39W1: 800 mm

BARRAS DE APOIO E OUTRAS AJUDAS TÉCNICAS



tubocolor, barras aço - nylon / vinil branco



PONTE GIULIO

G01JCS05W1
comprimento: 600 mm

G01JCS07W1
comprimento: 800 mm

3 pontos de fixação à parede
material: **aço**
acabamento: **nylon / vinil branco**

F17AGN03
porta rolos

anti-bacteriano

PONTE GIULIO

G01JBS01W1
comprimento: 660 / 660 mm

G01JBS02W1
comprimento: 760 / 760 mm

G01JBS03W1
comprimento: 660 / 1000 mm

2 paredes ângulo 90°
material: **aço**
acabamento: **nylon / vinil branco**

PONTE GIULIO

G01JBS06W1
comprimento: 660 / 660 / 660mm

G01JBS07W1
comprimento: 760 / 760 / 760 mm

2 paredes ângulo 90° + 1 vertical
material: **aço**
acabamento: **nylon / vinil branco**

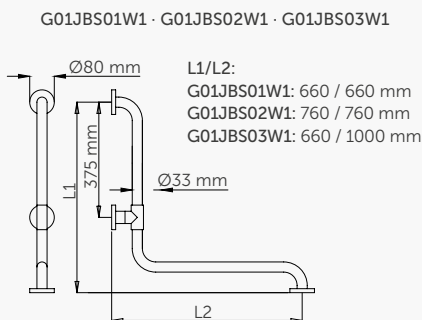
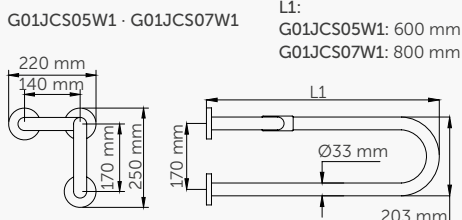
Y87JOS02W1
suporte duche

G01JCS05W1 · G01JCS07W1 · G01JBS01W1 · G01JBS02W1 · G01JBS03W1 · G01JBS06W1 · G01JBS07W1 COMPONENTES E MATERIAIS

- Tubo electrozincado para evitar a oxidação.
- Revestimento de vinil bio-compatível e anti-alérgico..
- Anti-deslizante e agradável ao toque.
- Campânula de protecção para ocultação da montagem.
- Placa de montagem em nylon que confere isolamento eléctrico.
- Outras cores disponíveis na pág. 298.
- A força que a barra suporta dependerá do tipo de parede e da fixação utilizada.

G01JCS05W1 · G01JCS07W1 · G01JBS01W1 · G01JBS02W1 · G01JBS03W1 · G01JBS06W1 · G01JBS07W1 CARACTERÍSTICAS TÉCNICAS

Barra Ø33 mm
Espessura tubo 3 mm
Embelezador Ø80 mm



BARRAS DE APOIO E OUTRAS AJUDAS TÉCNICAS



tubocolor, barras aço - nylon / vinil branco



G01JAS08W1
ângulo 135°

material: **aço**
acabamento: **nylon / vinil branco**

G01JAS10W1
vertical 3 pontos de fixação

material: **aço**
acabamento: **nylon / vinil branco**

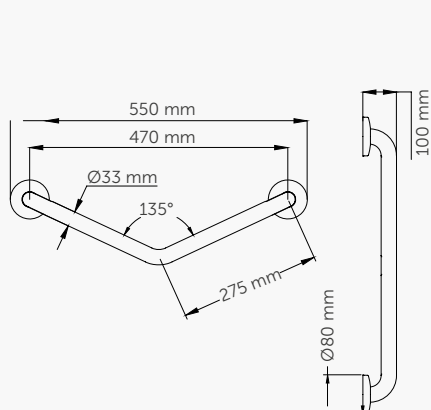
G01JAS08W1 · G01JAS10W1 COMPONENTES E MATERIAIS

- Tubo electrozincado para evitar a oxidação.
- Revestimento de vinil bio-compatível e anti-alérgico..
- Anti-deslizante e agradável ao toque.
- Campânula de protecção para ocultação da montagem.
- Placa de montagem em nylon.
- Isolada electricamente.
- Outras cores disponíveis na pág. 298.
- A força que a barra suporta dependerá do tipo de parede e da fixação utilizada.

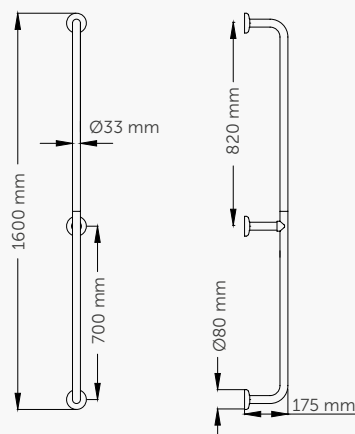
G01JAS08W1 · G01JAS10W1 CARACTERÍSTICAS TÉCNICAS

Barra	Ø33 mm
Espessura tubo	3 mm
Embelezador	Ø80 mm

G01JAS08W1



G01JAS10W1



BARRAS DE APOIO E OUTRAS AJUDAS TÉCNICAS



urban people, barras aço - nylon / vinil branco anti-micróbios




PONTE GIULIO

G27JAS30W1
comprimento: 372 mm

G27JAS40W1
comprimento: 472 mm

G27JAS50W1
comprimento: 572 mm

G27JAS60W1
comprimento: 672 mm

G27JAS80W1
comprimento: 872 mm

G27JAS90W1
comprimento: 972 mm

G27JAS10W1
comprimento: 1072 mm

recta
material: aço
acabamento: nylon/vinil anti-micróbios



Y87JOS04W1
suporte duche



PONTE GIULIO

G27JBR19W1
comprimento: 372 x 672 mm

G27JBL19W1
comprimento: 372 x 672 mm

ângulo 90°
material: aço
acabamento: nylon/vinil anti-micróbios
Realizar o pedido da barra olhando frontalmente para a zona a equipar

G27JAS30W1 · G27JAS40W1 · G27JAS50W1 · G27JAS60W1 · G27JAS80W1 · G27JAS90W1 · G27JAS10W1 · G27JBR19W1 · G27JBL19W1
COMPONENTES E MATERIAIS

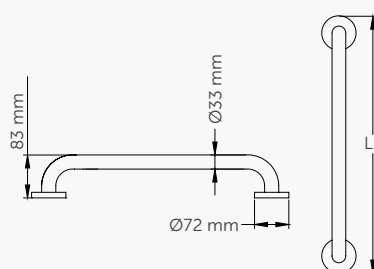
- Tubo electrozincado para evitar a oxidação.
- Revestimento de vinil bio-compatível e anti-alérgico..
- Anti-deslizante e agradável ao toque.
- Tecnologia anti-micróbios BioCote®.
- Campânula de protecção para ocultação da montagem.
- Placa de montagem em nylon.
- Placa de fixação em nylon.
- Isolada electricamente.
- Outras cores disponíveis na pág. 298.
- A força que a barra suporta dependerá do tipo de parede e da fixação utilizada.

G27JAS30W1 · G27JAS40W1 · G27JAS50W1 · G27JAS60W1 · G27JAS80W1 · G27JAS90W1 · G27JAS10W1 · G27JBR19W1 · G27JBL19W1 CARACTERÍSTICAS TÉCNICAS

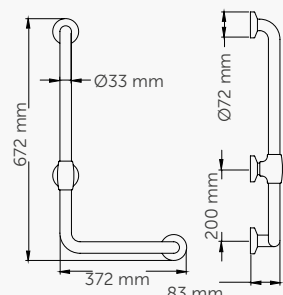
Barra	Ø33 mm
Espessura tubo	3 mm
Espessura revestimento	3 mm
Embelezador	Ø72 mm

L1:
G27JAS30W1: 372 mm
G27JAS40W1: 472 mm
G27JAS50W1: 572 mm
G27JAS60W1: 672 mm
G27JAS80W1: 872 mm
G27JAS90W1: 972 mm
G27JAS10W1: 1.072 mm

G27JAS30/40/50/60/70/80/90/10W1



G27JBR19W1 · G27JBL19W1



BARRAS DE APOIO E OUTRAS AJUDAS TÉCNICAS



urban people, barras aço - nylon / vinil branco anti-micróbios



PONTE GIULIO



G27JBR20W1

comprimento: 472 x 772 mm

G27JBL20W1

comprimento: 472 x 772 mm

ângulo 90°

material: aço

acabamento: nylon/vinil anti-micróbios

Realizar o pedido da barra olhando frontalmente para a zona a equipar



PONTE GIULIO



G27JOR21W1

comprimento: 672 x 1172 mm

G27JOL21W1

comprimento: 672 x 1172 mm

ângulo 90° com suporte duche

material: aço

acabamento: nylon/vinil anti-micróbios

Realizar o pedido da barra olhando frontalmente para a zona a equipar



PONTE GIULIO



G27JCS74W1

comprimento: 600 mm

G27JCS75W1

comprimento: 700 mm

G27JCS76W1

comprimento: 800 mm

rebatível c/ controlo pneumático de descarga

material: aço

acabamento: nylon/vinil anti-micróbios



anti-bacteriano

F17AGN03

porta rolos



G27JBR20W1 · G27JBL20W1 · G27JOR21W1 · G27JOL21W1 · G27JCS74W1 · G27JCS75W1 · G27JCS76W1 COMPONENTES E MATERIAIS

- Tubo electrozincado para evitar a oxidação.
- Revestimento de vinil bio-compatível e anti-alérgico..
- Anti-deslizante e agradável ao toque.
- Tecnologia anti-micróbios BioCote®.
- Campânula de protecção para ocultação da montagem.
- Placa de montagem em aço inox.
- Placa de fixação em nylon.
- Isolada electricamente.
- Outras cores disponíveis na pág. 298.
- A força que a barra suporta dependerá do tipo de parede e da fixação utilizada.

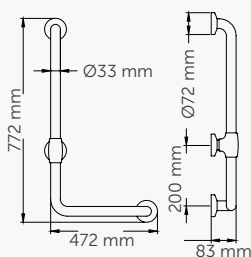
G27JCS74W1 · G27JCS75W1 · G27JCS76W1

- Sistema de segurança que evita a queda acidental da barra.

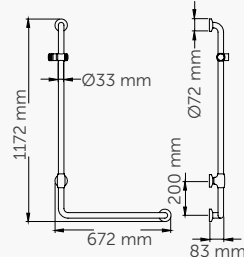
G27JBR20W1 · G27JBL20W1 · G27JOR21W1 · G27JOL21W1 · G27JCS74W1 · G27JCS75W1 · G27JCS76W1 CARACTERÍSTICAS TÉCNICAS

Barra	Ø33 mm
Espessura tubo	3 mm
Espessura revestimento	3 mm
Embelezador	Ø72 mm

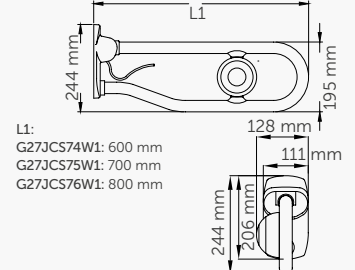
G27JBR20W1 · G27JBL20W1



G27JOR21W1 · G27JOL21W1



G27JCS74W1/75/76

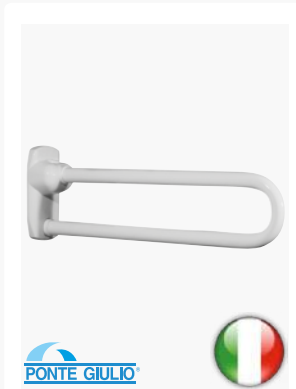


L1:
G27JCS74W1: 600 mm
G27JCS75W1: 700 mm
G27JCS76W1: 800 mm

BARRAS DE APOIO E OUTRAS AJUDAS TÉCNICAS



urban people, barras aço - nylon / vinil branco anti-micróbios



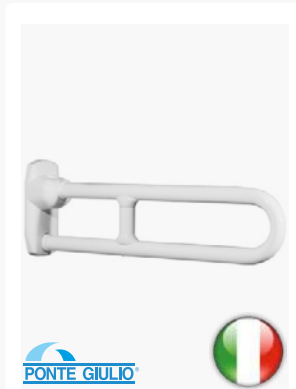
G27JCS51W1
capacidade: 600 mm

G27JCS52W1
capacidade: 700 mm

rebatível vertical
material: aço
acabamento: nylon/vinil
anti-micróbios



F17AGN03
porta rolos



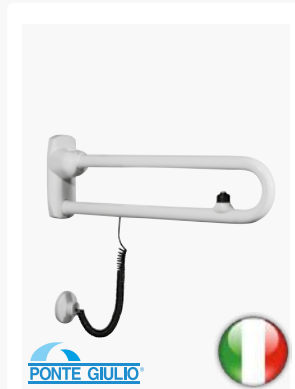
G27JCS53W1
capacidade: 800 mm

G27JCS54W1
capacidade: 850 mm

rebatível vertical
material: aço
acabamento: nylon/vinil
anti-micróbios



F17AGN03
porta rolos



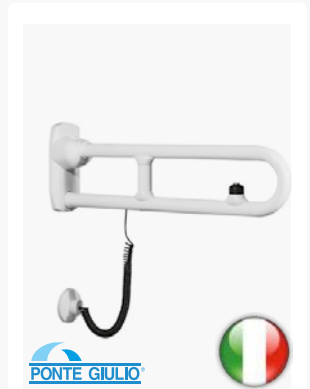
G27JCS56W1
capacidade: 600 mm

G27JCS57W1
capacidade: 700 mm

rebatível c/ controlo eléctrico de descarga
material: aço
acabamento: nylon/vinil
anti-micróbios



F17AGN03
porta rolos



G27JCS58W1
capacidade: 800 mm

G27JCS59W1
capacidade: 850 mm

rebatível c/ controlo eléctrico de descarga
material: aço
acabamento: nylon/vinil
anti-micróbios



F17AGN03
porta rolos



G27JCS51W1 · G27JCS52W1 · G27JCS53W1 · G27JCS54W1 · G27JCS56W1 · G27JCS57W1 · G27JCS58W1 · G27JCS59W1 COMPONENTES E MATERIAIS

- Tubo electrozincado para evitar a oxidação.
 - Revestimento de vinil bio-compatível e anti-alérgico.
 - Anti-deslizante e agradável ao toque.
 - Tecnologia anti-micróbios BioCote®.
 - Campânula de protecção para ocultação da montagem.
 - Placa de montagem em aço inox.
- G27JCS51W1 · G27JCS52W1 · G27JCS53W1 · G27JCS54W1**
- Placa de fixação em nylon.
 - Construção em peça única, que lhe dá mais estabilidade e

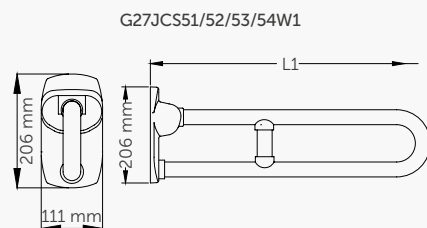
- evita a acumulação de sujidade.
 - Isolada electricamente.
 - Outras cores disponíveis na pág. 298.
 - A força que a barra suporta dependerá do tipo de parede e da fixação utilizada.
- G27JCS56W1 · G27JCS57W1 · G27JCS58W1 · G27JCS59W1**
- Botão na barra que activa a descarga da cisterna.

G27JCS51W1 · G27JCS52W1 · G27JCS53W1 · G27JCS54W1 · G27JCS56W1 · G27JCS57W1 · G27JCS58W1 · G27JCS59W1 CARACTERÍSTICAS TÉCNICAS

Barra	Ø33 mm
Espesor tubo	3 mm
Espesor recubrimiento	3 mm
Embelcedor	110x65,5x130,5 mm

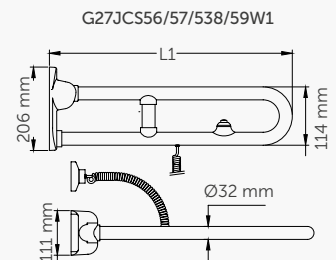
L1:

G27JCS51W1:	600 mm
G27JCS52W1:	700 mm
G27JCS53W1:	800 mm
G27JCS54W1:	850 mm



L1:

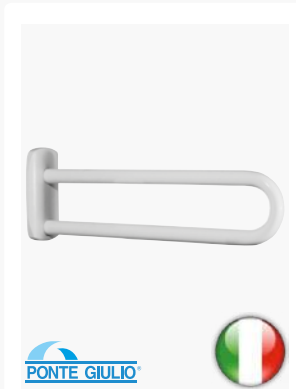
G27JCS56W1:	600 mm
G27JCS57W1:	700 mm
G27JCS58W1:	800 mm
G27JCS59W1:	850 mm



BARRAS DE APOIO E OUTRAS AJUDAS TÉCNICAS



urban people, barras aço - nylon / vinil branco anti-micróbios



PONTE GIULIO



G27JCS01W1

capacidade: 600 mm

G27JCS02W1

capacidade: 700 mm

perpendicular à parede

material: aço

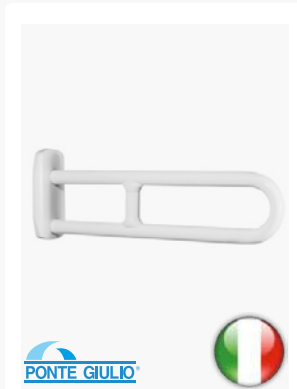
acabamento: nylon/vinil anti-micróbios



anti-bacteriano

F17AGN03

porta rolos



PONTE GIULIO



G27JCS03W1

capacidade: 800 mm

G27JCS04W1

capacidade: 850 mm

perpendicular à parede

material: aço

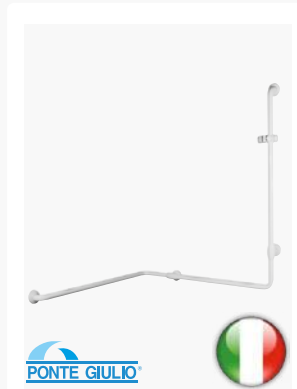
acabamento: nylon/vinil anti-micróbios



anti-bacteriano

F17AGN03

porta rolos



PONTE GIULIO



G27JOS29W1

capacidade: 436 x 436 mm

G27JOS26W1

capacidade: 836 x 836 mm

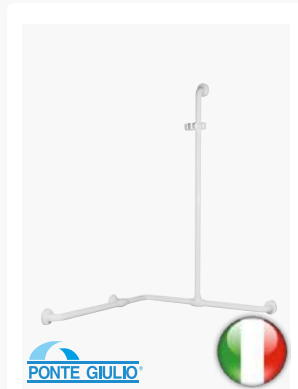
G27JOS30W1

capacidade: 1036 x 1036 mm

2 paredes horizontal + vertical 90° com suporte de duche

material: aço

acabamento: nylon/vinil anti-micróbios



PONTE GIULIO



G27JOS27W1

capacidade: 836 x 836 mm

G27JOS25W1

capacidade: 1136 x 1136 mm

G27JOS28W1

capacidade: 1036 x 1036 mm

2 paredes horizontal + vertical 90° com suporte de duche

material: aço

acabamento: nylon/vinil anti-micróbios



G27JCS01W1 · G27JCS02W1 · G27JCS03W1 · G27JCS04W1 · G27JOS29W1 · G27JOS26W1 · G27JOS30W1 · G27JOS27W1 · G27JOS25W1 · G27JOS28W1 COMPONENTES E MATERIAIS

- Tubo electrozincado para evitar a oxidação.
- Revestimento de vinil bio-compatível e anti-alérgico.
- Anti-deslizante e agradável ao toque.
- Tecnologia anti-micróbios BioCote®.
- Campânula de protecção para ocultação da montagem.
- Placa de montagem em aço inox.
- Placa de fixação em nylon.

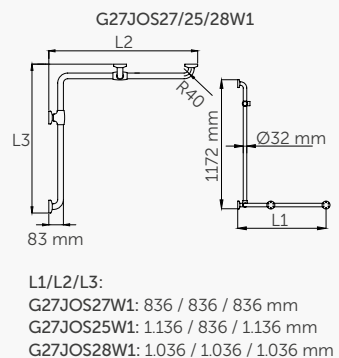
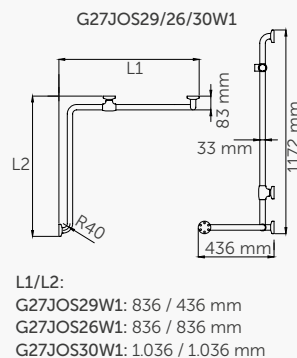
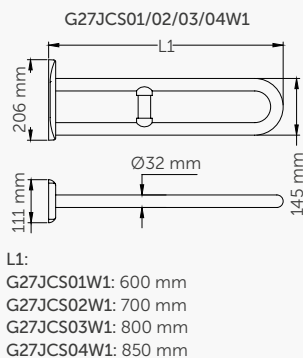
- Isolada electricamente.
- Outras cores disponíveis na pág. 298.
- A força que a barra suporta dependerá do tipo de parede e da fixação utilizada.

G27JCS01W1 · G27JCS02W1 · G27JCS03W1 · G27JCS04W1 · G27JOS29W1 · G27JOS26W1 · G27JOS30W1 · G27JOS27W1 · G27JOS25W1 · G27JOS28W1 CARACTERÍSTICAS TÉCNICAS

Barra Ø33 mm
Espessura tubo 3 mm

G27JCS01/02/03/04W1
Embelezador 110 x 65,5 x 208 mm

G27JOS29/26/30
G27JOS09/04/05/08W1
Embelezador 0,72 mm



BARRAS DE APOIO E OUTRAS AJUDAS TÉCNICAS



urban people, barras aço - nylon / vinil branco anti-micróbios



G27JAS21W1

comprimento: 572 x 372 mm

G27JAS08W1

comprimento: 572 x 272 mm

ângulo 135° 2 pontos de fixação

material: aço

acabamento: nylon/vinil anti-micróbios



G27JAR20W1

comprimento: 672 x 372 mm

G27JAL20W1

comprimento: 672 x 372 mm

ângulo 135° 2 pontos de fixação

material: aço

acabamento: nylon/vinil anti-micróbios



Realizar o pedido da barra olhando frontalmente para a zona a equipar



G27JAR23W1

comprimento: 972 x 372 mm

G27JAL23W1

comprimento: 972 x 372 mm

ângulo 135° 3 pontos de fixação

material: aço

acabamento: nylon/vinil anti-micróbios



Realizar o pedido da barra olhando frontalmente para a zona a equipar

G27JAS21W1 · G27JAS08W1 · G27JAR20W1 · G27JAL20W1 · G27JAR23W1 · G27JAL23W1 COMPONENTES E MATERIAIS

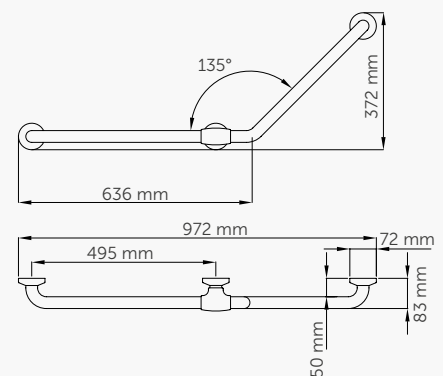
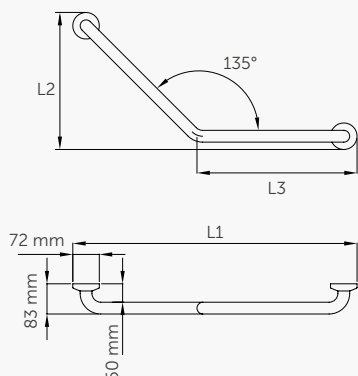
- Tubo electrozincado para evitar a oxidação.
- Revestimento de vinil bio-compatível e anti-alérgico.
- Anti-deslizante e agradável ao toque.
- Tecnologia anti-micróbios BioCote®.
- Campânula de protecção para ocultação da montagem.
- Placa de montagem em aço inox.
- Placa de fixação em nylon.
- Isolada electricamente.
- Outras cores disponíveis na pág. 298.
- A força que a barra suporta dependerá do tipo de parede e da fixação utilizada.

G27JAS21W1 · G27JAS08W1 · G27JAR20W1 · G27JAL20W1 · G27JAR23W1 · G27JAL23W1 CARACTERÍSTICAS TÉCNICAS

Barra	Ø33 mm
Espessura tubo	3 mm
Embelezador	Ø72 mm

G27JAS21W1 · G27JAS08W1 · G27JAR20W1 · G27JAL20W1

G27JAR23W1 · G27JAL23W1



	L1 (mm)	L2 (mm)	L3 (mm)
G27JAS21W1	772	372	436
G27JAS08W1	536	272	336
G27JAR20W1	672	372	336
G27JAL20W1	672	372	336

BARRAS DE APOIO E OUTRAS AJUDAS TÉCNICAS

prestígio, barras aço inox AISI 304 - cromado



PONTE GIULIO



G18UAS11W2

comprimento: 385 mm

G18UAS12W2

comprimento: 486 mm

G18UAS13W2

comprimento: 537 mm

G18UAS14W2

comprimento: 690 mm

G18UAS16W2

comprimento: 999 mm

recta

material: aço inox AISI 304

acabamento: branco/cromado brilh.



PONTE GIULIO



G18UAS11D8

comprimento: 385 mm

G18UAS12D8

comprimento: 486 mm

G18UAS13D8

comprimento: 537 mm

G18UAS14D8

comprimento: 690 mm

G18UAS16D8

comprimento: 999 mm

recta

material: aço inox AISI 304

acabamento: cinza escuro/cromado brilh.



PONTE GIULIO



G18UAS11N2

comprimento: 385 mm

G18UAS12N2

comprimento: 486 mm

G18UAS13N2

comprimento: 537 mm

G18UAS14N2

comprimento: 690 mm

G18UAS16N2

comprimento: 999 mm

recta

material: aço inox AISI 304

acabamento: brilhante



G18UAS11W2/12/13/14/16 · G18UAS11D8/12/13/14/16 · G18UAS11N2/12/13/14/16
COMPONENTES E MATERIAIS

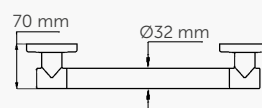
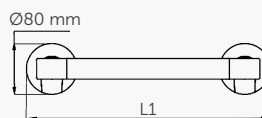
- Barras de elegante design com diferentes acabamentos.
- Tubo em aço inox AISI 304.
- Placa e embelezador em ABS cromado brilhante.
- Campânula de protecção para ocultação da montagem.
- A força que a barra suporta dependerá do tipo de parede e da fixação utilizada.

G18UAS11W2/12/13/14/16 · G18UAS11D8/12/13/14/16 · G18UAS11N2/12/13/14/16
CARACTERÍSTICAS TÉCNICAS

Barra	Ø32 mm
Espessura tubo	1,6 mm
Embelezador	Ø80 mm

L1:

G18UAS11: 385 mm
G18UAS12: 486 mm
G18UAS13: 532 mm
G18UAS14: 690 mm
G18UAS16: 999 mm



BARRAS DE APOIO E OUTRAS AJUDAS TÉCNICAS

prestígio, barras aço inox AISI 304 - cromado



PONTE GIULIO

G18UAS11PA
comprimento: 385 mm

G18UAS12PA
comprimento: 486 mm

G18UAS13PA
comprimento: 537 mm

G18UAS14PA
comprimento: 690 mm

G18UAS16PA
comprimento: 999 mm

recta
material: aço inox AISI 304
acabamento: vermelho/cromado brilh.



PONTE GIULIO

G18UAS11T6
comprimento: 385 mm

G18UAS12T6
comprimento: 486 mm

G18UAS13T6
comprimento: 537 mm

G18UAS14T6
comprimento: 690 mm

G18UAS16T6
comprimento: 999 mm
recta
material: aço inox AISI 304
acabamento: beje/cromado brilhante



PONTE GIULIO

G18UOS01N2

G18UOS01W2

recta com suporte duche
material: aço inox AISI 304
acabamento: brilhante (G18UOS01N2)
branco (G18UOS01W2)



Y87JOS04C1
suporte duche



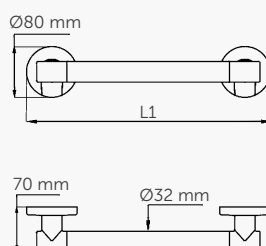
G18UAS11PA/12/13/14/16 · G18UAS11T6/12/13/14/16 · G18UOS01N2 · G18UOS01W2
COMPONENTES E MATERIAIS

- Barras de elegante design com diferentes acabamentos.
- Tubo em aço inox AISI 304.
- Placa e embelezador em ABS cromado brilhante.
- Campânula de protecção para ocultação da montagem.
- A força que a barra suporta dependerá do tipo de parede e da fixação utilizada.

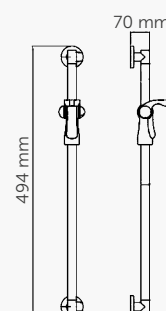
G18UAS11PA/12/13/14/16 · G18UAS11T6/12/13/14/16 · G18UOS01N2 · G18UOS01W2
CARACTERÍSTICAS TÉCNICAS

Barra	Ø32 mm
Espessura tubo	1,6 mm
Embelezador	Ø80 mm

L1:
G18UAS11: 385 mm
G18UAS12: 486 mm
G18UAS13: 532 mm
G18UAS14: 690 mm
G18UAS16: 999 mm



G18UOS01N2/W2



BARRAS DE APOIO E OUTRAS AJUDAS TÉCNICAS

urban people, apoia braços - polietileno branco



PONTE GIULIO



G27JCS81W1

comprimento: 450 mm

apoia braços rebatível

material: polietileno

acabamento: branco



PONTE GIULIO



4ABJCS01

comprimento: 460 mm

apoia braços rebatível

material: polietileno

acabamento: branco



PONTE GIULIO



G27JCS82W1

comprimento: 600 mm

G27JCS83W1

comprimento: 750 mm

apoia braços rebatível

material: polietileno

acabamento: branco

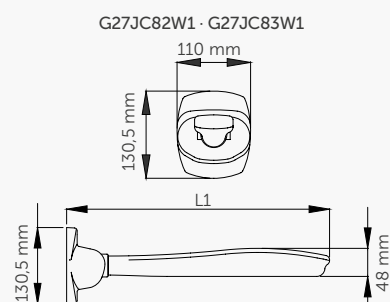
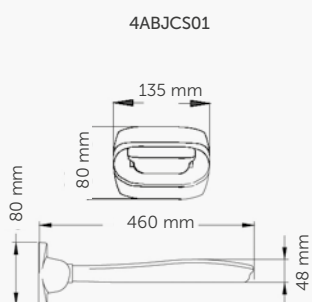
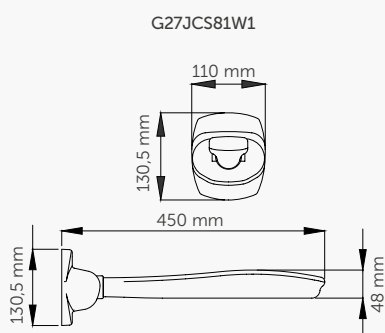


G27JCS81W1 · 4ABJCS01 · G27JCS82W1 · G27JCS83W1 COMPONENTES E MATERIAIS

- Sistema de segurança que evita a queda acidental do apoia braços.
- Revestimento de polietileno.
- Anti-deslizante e agradável ao toque.
- Embelezador em nylon para montagem oculto.
- Placa de montagem em aço inox.
- Placa de fixação em nylon.
- Isolada electricamente.
- A força que a barra suporta dependerá do tipo de parede e da fixação utilizada.

G27JCS81W1 · 4ABJCS01 · G27JCS82W1 · G27JCS83W1 CARACTERÍSTICAS TÉCNICAS

Barra	Ø27 mm
Espessura tubo	2,3 mm
Embelezador	110 x 65,5 x 130 mm



L1:
G27JCS82W1: 600 mm
G27JCS83W1: 750 mm

BARRAS DE APOIO E OUTRAS AJUDAS TÉCNICAS

tabela barras de apoio



			MATERIAL/ACABAMENTO						ISOLADA ELÉTRICAMENTE	EMBELEZADOR
			Aço inox AISI 304 brilhante	Aço inox AISI 304 escovado	Aço epóxi branco	Aço rilsan branco	Aço nylon/vinil branco	Aço nylon/vinil branco anti-microbios		
barras de apoio										
	RECTAS	MEDINOX	●	●					●	●
		PRESTIGIO	●						●	●
		MEDIEPOXI			●				●	●
		PAINT				●			●	●
		TUBOCOLOR					●		●	●
		URBAN PEOPLE						●	●	●
	ÂNGULO 90°	MEDINOX	●	●					●	●
		MEDIEPOXI			●				●	●
		PAINT				●			●	●
		TUBOCOLOR					●		●	●
		URBAN PEOPLE						●	●	●
	REBATÍVEL VERTICAL	MEDINOX	●	●					●	●
		MEDIEPOXI			●				●	●
		PAINT				●			●	●
		TUBOCOLOR					●		●	●
		URBAN PEOPLE						●	●	●
	REBATÍVEL HORIZONTAL	MEDINOX		●					●	●
	PAREDE / SOLO 3 PONTOS FIXAÇÃO	MEDINOX	●	●					●	●
		MEDIEPOXI							●	●
		PAINT								
		TUBOCOLOR					●		●	●
		URBAN PEOPLE								
	A PAREDE ENCASTRÁVEL AO SOLO	MEDINOX	●	●					●	●
		MEDIEPOXI			●				●	●
	3 PONTOS FIXAÇÃO À PAREDE	MEDINOX	●	●					●	●
		MEDIEPOXI			●				●	●
		PAINT								
		TUBOCOLOR					●		●	●
		URBAN PEOPLE								
	ÂNGULO 2 PAREDES (3 E 4 PONTOS FIXAÇÃO)	MEDINOX		●					●	●
		MEDIEPOXI			●				●	●
		PAINT				●			●	●
		TUBOCOLOR					●		●	●
		URBAN PEOPLE						●	●	●
	ÂNGULO 130°/135°	MEDINOX		●					●	●
		MEDIEPOXI			●				●	●
		PAINT				●			●	●
		TUBOCOLOR					●		●	●
		URBAN PEOPLE						●	●	●
	VERTICAL 3 PONTOS FIXAÇÃO	MEDINOX							●	●
		MEDIEPOXI							●	●
		PAINT				●			●	●
		TUBOCOLOR								
		URBAN PEOPLE								

BARRAS DE APOIO E OUTRAS AJUDAS TÉCNICAS

assentos duche



IVA Reduzido



PONTE GIULIO

G06JDS30W1
banco

material: aço
acabamento: rilsan branco



IVA Reduzido



PONTE GIULIO

G27JDS42W1
assento de duche rebatível

material: aço
acabamento: nylon/vinil anti-micróbios branco



IVA Reduzido



PONTE GIULIO

G01JDS42W1
assento de duche rebatível

material: aço
acabamento: nylon/vinil branco



IVA Reduzido



PONTE GIULIO

G27JDS43W1
assento de duche rebatível

material: aço inox AISI 304
acabamento: ABS branco



G06JDS30W1 · G27JDS42W1 · G01JDS42W1 · G27JDS43W1 COMPONENTES E MATERIAIS

• A força que o assento suporta dependerá do tipo de parede e da fixação utilizada.

G06JDS30W1

- Base do assento em ABS.
- Tubo da estrutura do assento em aço pintado com poliamida termoplástica sintética em pó (Rilsan).

G27JDS42W1

- Lamelas do assento de poliamida 6 (Nylon).
- Corpo de tubo em aço galvanizado, sem soldaduras, revestido com vinil anti-micróbios, agradável ao toque.

G01JDS42W1

- Base do assento em ABS.
- Corpo de tubo em aço galvanizado, sem soldaduras, revestido com vinil anti-micróbios, agradável ao toque.

G27JDS43W1

- Base do assento em ABS.
- Orifício na parte central para evacuar a água.
- Sistema de fixação, à parede, oculto.
- Sobressai da parede apenas 70 mm na sua posição vertical.

G06JDS30W1 · G27JDS42W1 · G01JDS42W1 · G27JDS43W1 CARACTERÍSTICAS TÉCNICAS

G06JDS30W1

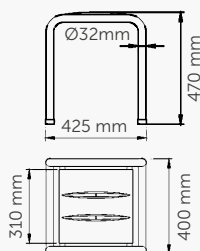
Tubo Ø32 mm
Espessura tubo 1,5 mm

G27JDS42W1-G01JDS42W1

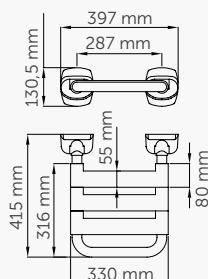
G27JDS43W1

Tubo Ø32 mm
Espessura tubo 2,3 mm

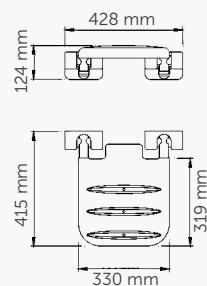
G06JDS30W1



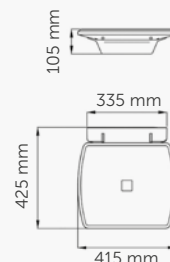
G27JDS42W1



G01JDS42W1



G27JDS43W1



BARRAS DE APOIO E OUTRAS AJUDAS TÉCNICAS

assentos duche



IVA Reduzido



PONTE GIULIO



G01JDS43W1

assento de duche rebatível

material: polipropileno
acabamento: branco

IVA Reduzido



AM0201C

assento de duche rebatível
material: aço inox AISI 304
acabamento: brilhante

AM0201CS

assento de duche rebatível
material: aço inox AISI 304
acabamento: escovado

IVA Reduzido



AM0100

assento de duche rebatível com apoio parede

material: aço inox AISI 304/
lamelas fenólicas
acabamento: escovado ou
branco-marfim

IVA Reduzido



AM0500

assento de duche rebatível com apoio parede

material: aço inox AISI 304/
lamelas fenólicas
acabamento: escovado ou
branco-marfim

G01JDS43W1 · AM0201C · AM0201CS · AM0100 · AM0500 COMPONENTES E MATERIAIS

- A força que o assento suporta dependerá do tipo de parede e da fixação utilizada.

G01JDS43W1

- Assento e encosto em aço galvanizado revestido em polipropileno (PP) branco.
- Suporte em aço inoxidável AISI 304.

AM0201C · AM0201CS

- Lamelas do assento em aço inoxidável AISI 304 de 1,7 mm de espessura.
- Estrutura de tubo em aço inoxidável AISI 304, de Ø32 mm e 1,5 mm de espessura, com esquinas arredondadas para máxima segurança.

- Placas de fixação à parede, 2 unidades, em aço inoxidável AISI 304 de 2,6 mm espessura.

- Ranuras que permitem a drenagem da água.

AM0100 · AM0500

- Assento fenólico (não poroso).
- Não dá lugar a proliferação de fungos nem bactérias.
- Estrutura de tubo em aço inoxidável AISI 304.
- Ranuras que permitem a drenagem da água.

AM0500

- Rebatível. Possibilidade de montagem tanto em configuração direita como em configuração esquerda.

G01JDS43W1 · AM0201C · AM0201CS · AM0100 · AM0500 CARACTERÍSTICAS TÉCNICAS

G01JDS43W1

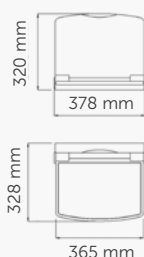
AM0201C/CS

Tubo	Ø32 mm
Espessura lamelas	1,7 mm
Espessura tubo	1,5 mm
Espessura fixação parede	2,6 mm

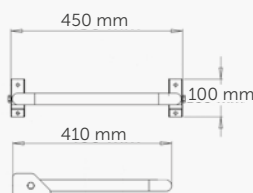
AM0100 · AM0500

Tubo	Ø25 mm
Espessura tubo	1,2 mm

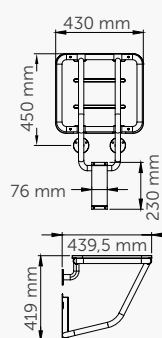
G01JDS43W1



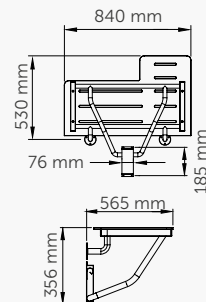
AM0201C/CS



AM0100



AM0500



BARRAS DE APOIO E OUTRAS AJUDAS TÉCNICAS

assentos duche



IVA Reduzido



PONTE GIULIO



G01JDS09W1

assento de duche rebatível com apoio à parede 315 x 330 mm

G01JDS10W1

assento de duche rebatível com apoio à parede 355 x 390 mm

material: HPC

acabamento: branco

IVA Reduzido



PONTE GIULIO



G01JDS07W1

assento de duche rebatível com apoio à parede

material: aço

acabamento: nylon / vinil branco

IVA Reduzido



PONTE GIULIO



G12JDS19D1

assento de duche rebatível com encosto

material: alumínio / poliuretano

acabamento: preto

G01JDS09W1 · G01JDS10W1 · G01JDS07W1 · G12JDS19D1 COMPONENTES E MATERIAIS

- Rebatível.
- A força que o assento suporta dependerá do tipo de parede e da fixação utilizada.
- Isolado electricamente.
- Outras cores disponíveis (pág. 298).

G01JDS09W1 · G01JDS10W1

- Assento fenólico (não poroso).
- Estrutura do assento com tubo em aço zincado revestido de vinil bio-compatível e agradável ao toque.
- Campânula de protecção para ocultação da montagem.

G01JDS07W1

- Lamelas da base do assento fabricadas em nylon.
- Estrutura do assento com tubo em aço zincado revestido de vinil anti-micróbios, bio-compatível e agradável ao toque.
- Campânula de protecção para ocultação da montagem.
- Ranhuras que permitem a drenagem da água.

G12JDS19D1

- Base do assento e encosto fabricados em alumínio e revestidos de poliuretano acolchado, agradável ao toque e de cor preto.
- Orifício na parte central para evacuar a água.

G01JDS09W1 · G01JDS10W1 · G01JDS07W1 · G12JDS19D1 CARACTERÍSTICAS TÉCNICAS

G01JDS09W1 · G01JDS07W1

Diâmetro tubo estrutura	Ø33 mm
Peso	6,25 Kg

G01JDS07W1

Diâmetro tubo estrutura	Ø33 mm
Peso	5,2 Kg

G12JDS19W1

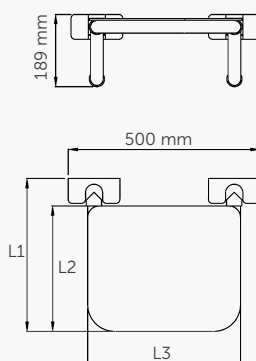
Peso	11 Kg
------	-------

L1 x L2 x L3:

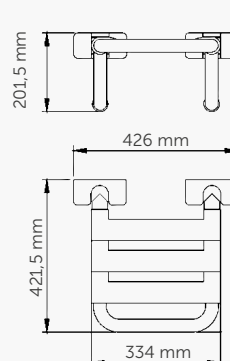
G01JDS09W1: 400 x 328 x 400 mm

G01JDS10W1: 435 x 355 x 400 mm

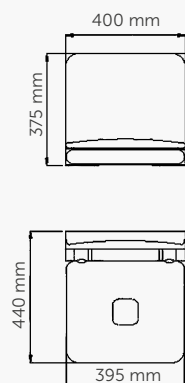
G01JDS09W1 · G01JDS10W1



G01JDS07W1



G12JDS19D1



BARRAS DE APOIO E OUTRAS AJUDAS TÉCNICAS

assentos duche



IVA Reduzido



AM0251C

assento de duche rebatível com pé de apoio

material: aço inox AISI 304
acabamento: brilhante

AM0251CS

assento de duche rebatível com pé de apoio

material: aço inox AISI 304
acabamento: escovado



IVA Reduzido



PONTE GIULIO

G27JDS44W1

assento de duche rebatível com pé de apoio

material: aço inox AISI 304 / ABS / alumínio

acabamento: ABS branco



IVA Reduzido



PONTE GIULIO

G06JDS42W1

assento de duche rebatível com pé de apoio

material: aço
acabamento: ABS branco



IVA Reduzido



PONTE GIULIO

4FAUHS02

assento de duche rebatível com pé de apoio

material: aço
acabamento: ABS branco



AM0251C · AM0251CS · G27JDS44W1 · G06JDS42W1 · 4FAUHS02 COMPONENTES E MATERIAIS

- A força que o assento suporta dependerá do tipo de parede e da fixação utilizada.
- Sistema de abertura que desloca o pé de apoio ao mover o assento para baixo.
- Outras cores disponíveis (pág. 298).

AM0251C · AM0251CS

- Lamelas da base do assento e pé de apoio em aço inoxidável AISI 304.
- Ranhuras que permitem a drenagem da água.

G27JDS44W1

- Base do assento em ABS, estrutura em aço inoxidável AISI 304 e pé de apoio de alumínio anodizado.
- Orifício na parte central para evacuar a água.
- Sistema de fixação, à parede, oculto.

G06JDS42W1 · 4FAUHS02

- Base do assento em ABS com suporte ao solo em aço zincado revestido de vinil branco bio-compatível e agradável ao toque.
- Ranhuras que permitem a drenagem da água.

AM0251C · AM0251CS · G27JDS44W1 · G06JDS42W1 · 4FAUHS02 CARACTERÍSTICAS TÉCNICAS

AM0251C · AM0251CS

Espessura lamelas 1,7 mm
Tubo Ø32 mm

G27JDS44W1

Peso 4 Kg

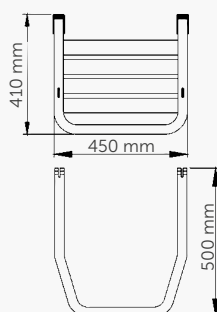
G06JDS42W1

Espessura tubo barra 1,5 mm
Barra suporte solo Ø22 mm

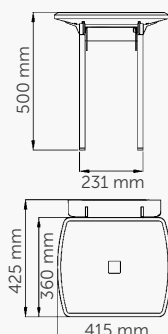
4FAUHS02

Peso 5,8 Kg

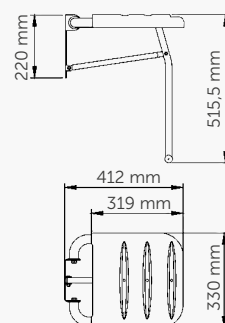
AM0251C · AM0251CS



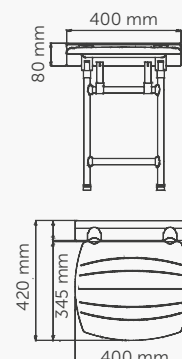
G27JDS44W1



G06JDS42W1



4FAUHS02



BARRAS DE APOIO E OUTRAS AJUDAS TÉCNICAS

assentos duche



IVA
Reduzido



PONTE GIULIO

G01JDS40W1
assento de esquina, amovível

G40JAS23W1
barra de esquina, angular

material: aço
acabamento: nylon / vinil branco



IVA
Reduzido



PONTE GIULIO

G01JDS17W1
assento amovível

G01JAS03W1
barra recta 500 mm

material: aço
acabamento: nylon / vinil branco



IVA
Reduzido



PONTE GIULIO

G01JDS16W1
assento amovível com braços rebatíveis

G01JAS03W1
barra recta 500 mm

material: aço
acabamento: nylon / vinil branco

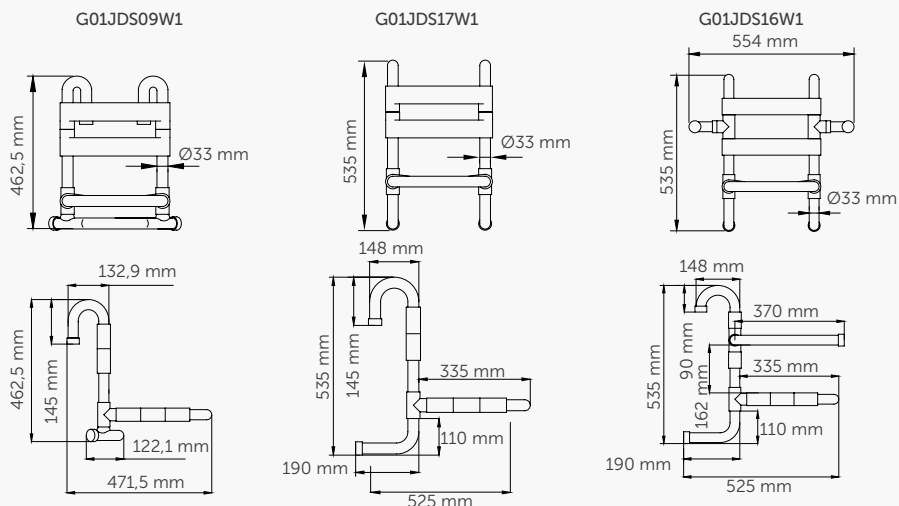


G01JDS40W1 · G40JAS23W1 · G01JDS17W1 · G01JAS03W1 · G01JDS16W1 · G01JAS03W1 COMPONENTES E MATERIAIS

- Assento desmontável da parede, fixo sobre barra aplicada na parede
 - A força que o assento suporta dependerá do tipo de parede e da fixação utilizada
 - Lamelas da base do assento e do encosto em nylon
 - Estrutura do assento com tubo em aço zincado revestido de vinil anti-micróbios, bio-compatível e agradável ao toque
 - Ranhuras que permitem a drenagem da água
 - Isolado electricamente
 - Outras cores disponíveis (pág. 298)
- G01JDS16W1 · G01JAS03W1**
- Equipado com pousa-braços rebatíveis
- G40JAS23W1 · G01JAS03W1**
- Campânula de protecção para ocultação da montagem.

G01JDS40W1 · G40JAS23W1 · G01JDS17W1 · G01JDS16W1 · G01JAS03W1 CARACTERÍSTICAS TÉCNICAS

G01JDS40W1/17/16	
Espessura tubo	2,3 mm
Espessura revestimento	3 mm
Diâmetro Barra	Ø33 mm
G01JDS40W1	
Peso	4,45 Kg
G01JDS17W1	
Peso	5,5 Kg
G01JDS16W1	
Peso	5,56 Kg



BARRAS DE APOIO E OUTRAS AJUDAS TÉCNICAS

assentos banheira



IVA Reduzido



PONTE GIULIO

G24JDS28W1
assento banheira 650 mm

G24JDS29W1
assento banheira 700 mm

material: **aço**
acabamento: **vinil branco**

IVA Reduzido



PONTE GIULIO

G01JDS29W1
assento banheira extensível

material: **aço**
acabamento: **vinil branco**

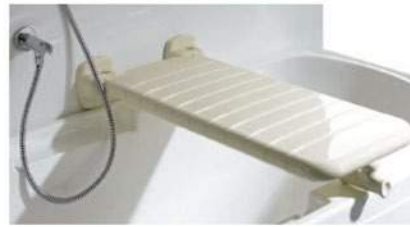
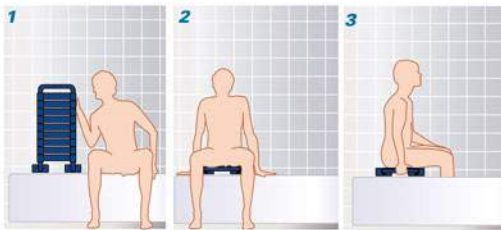
IVA Reduzido



PONTE GIULIO

G01JDS58W1
assento banheira extensível

material: **aço**
acabamento: **vinil branco**



G24JDS28W1 · G24JDS29W1 · G01JDS29W1 · G01JDS58W1 COMPONENTES E MATERIAIS

- Estrutura do assento com tubo em aço zincado revestido de vinil bio-compatível, agradável ao toque.
- Isolado electricamente.
- Outras cores disponíveis (pág. 298).
- **G24JDS28W1 · G24JDS29W1 · G01JDS29W1**
- Coloca-se nas bordas da banheira.
- Não necessita instalação.
- **G24JDS28W1 · G24JDS29W1**
- Base do assento de plástico ABS.

G01JDS29W1 · G01JDS58W1

- Lamelas da base do assento em nylon.
- Ranhuras que permitem a drenagem da água.

G01JDS29W1

- Extensível (mín. 650 – máx. 800 mm).

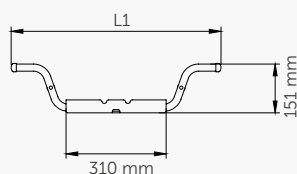
G01JDS58W1

- A força que o assento suporta dependerá do tipo de parede e da fixação utilizada.
- Sistema de fixação, à parede, oculto.

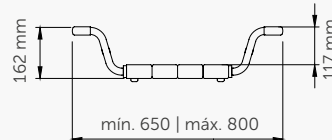
G24JDS28W1 · G24JDS29W1 · G01JDS29W1 · G01JDS58W1 CARACTERÍSTICAS TÉCNICAS

G24JDS28W1 · G24JDS29W1	
G01JDS29W1	
Diâmetro Barra	Ø22 mm
G24JDS28W1	
Peso	3,10 Kg
G24JDS29W1	
Peso	3,2 Kg
G01JDS29W1	
Peso	4,2 Kg
G01JDS58W1	
Peso	6,2 Kg

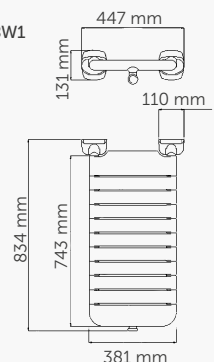
G24JDS28W1 · G24JDS29W1



G01JDS29W1



G01JDS58W1



L1:
G24JDS28W1: 650 mm
G24JDS29W1: 700 mm

BARRAS DE APOIO E OUTRAS AJUDAS TÉCNICAS

kit assentos duche / banheira



IVA
Reduzido



PONTE GIULIO



G30JES01
kit duche

CONTENIDO DEL KIT

G24JDS07W1
assento duche rebatível



G07JAS03W1
barra de apoio



G07JAS05W1
barra vertical suporte duche



IVA
Reduzido



PONTE GIULIO



G30JES02
kit banheira

CONTENIDO DEL KIT

G24JDS29W1
assento banheira amovível



G07JAS03W1
barra de apoio



G07JAS05W1
barra vertical suporte duche



G30JES01 · G30JES02 COMPONENTES E MATERIAIS

G24JDS07W1

- Assento de duche rebatível de 428 x 415 mm com base de plástico ABS branco.

G07JAS03W1

- Barra de apoio recta de 486 mm e Ø32 mm em aço revestido com nylon.

G07JAS05W1

- Barra de apoio recta de 690 mm e Ø32 mm em aço revestido com nylon com suporte de duche.

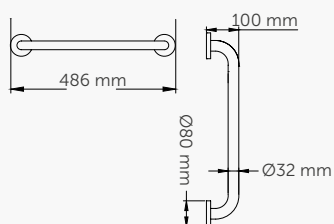
G24JDS29W1

- Assento de banheira sem instalação com base de plástico ABS branco.

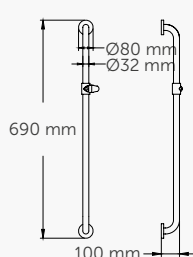
- Não inclui chuveiro nem tubo (bicha).

G30JES01 · G30JES02 CARACTERÍSTICAS TÉCNICAS

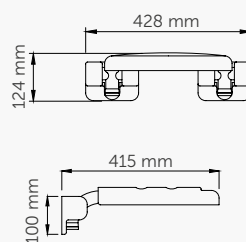
G07JAS03W1



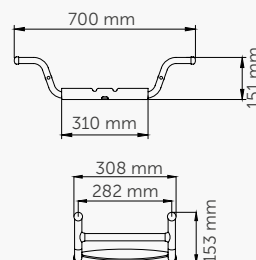
G07JAS05W1



G24JDS07W1



G24JDS29W1



BARRAS DE APOIO E OUTRAS AJUDAS TÉCNICAS

espelhos



EP0350CS
espelho fixo 700 x 500 mm

EP0450CS
espelho fixo 800 x 600 mm

material: **aço inox AISI 304**
acabamento: **escovado**



EP0300
espelho basculante 700 x 500 mm

material: **aço**
acabamento: **epóxi branco**

EP0300CS
espelho basculante 700 x 500 mm

EP0400CS
espelho basculante 800 x 600 mm

material: **aço inox AISI 304**
acabamento: **escovado**



EP0350CS · EP0450CS · EP0300 · EP0300CS · EP0400CS COMPONENTES E MATERIAIS

EP0350CS · EP0450CS · EP0300CS · EP0400CS

- Aro em aço inoxidável AISI 304.
- Parte posterior com painel hidrófugo, de fibras de densidade média, que reforçam a resistência do espelho.

- EP0300 · EP0300CS · EP0400CS
- Sistema basculante para inclinação.

EP0350CS · EP0450CS · EP0300 · EP0300CS · EP0400CS CARACTERÍSTICAS TÉCNICAS

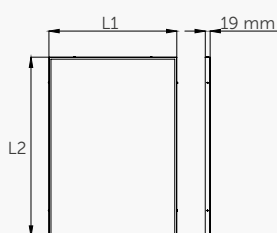
EP0350CS · EP0450CS · EP0300

EP0300CS · EP0400CS	
Espessura vidro	5 mm

EP0350CS · EP0450CS	
Espessura aro	1,0 mm

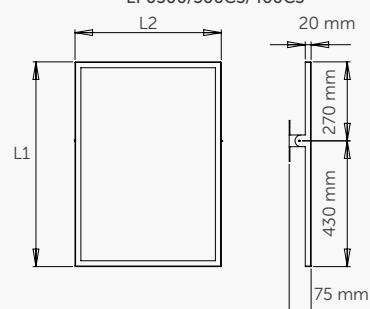
EP0300CS · EP0400CS	
Espessura aro	1,5 mm

EP0350CS/450CS



L1/L2:
EP0350CS: 500 / 700 mm
EP0450CS: 600 / 800 mm

EP0300/300CS/400CS



L1/L2:
EP0300/300CS: 700 / 500 mm
EP0400CS: 800 / 600 mm



BARRAS DE APOIO E OUTRAS AJUDAS TÉCNICAS

espelhos



F41JPS25

espelho basculante 600 x 550 mm

material: **aço**

acabamento: **rilsan branco**



F41JPS03W1

espelho basculante 648 x 498 mm

material: **aço**

acabamento: **vinil branco**



F41JPS25W1 · F41JPS03W1 COMPONENTES E MATERIAIS

F41JPS25W1 · F41JPS03W1

- Vidro de segurança.

F41JPS25W1

- Aro em aço pintado em Rilsan branco.

F41JPS03W1

- Aro em aço revestido de vinil branco, material bio-compatível e anti-alérgico.
- Outras cores disponíveis na pág. 298.

F41JPS25 · F41JPS03W1 CARACTERÍSTICAS TÉCNICAS

F41JPS25W1 · F41JPS03W1

Espessura vidro 5 mm

F41JPS25

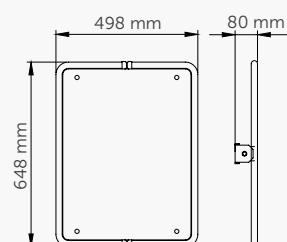
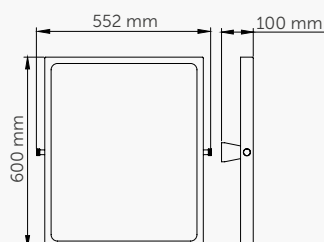
F41JPS03W1

F41JPS25W1

Peso 6 Kg

F41JPS03W1

Peso 8,1 Kg



BARRAS DE APOIO E OUTRAS AJUDAS TÉCNICAS

lavatórios



PONTE GIULIO



B40CMS06-285

lavatório ergonómico

material: **porcelana**
acabamento: **vitrificado branco**

B41DCS01

braços de suporte

material: **aço**
acabamento: **lacado branco**



B41DAS09

mecanismo manual de inclinação

material: **aço**
acabamento: **lacado branco**



B41DAS02-285

mecanismo manual de inclinação

material: **aço**
acabamento: **lacado branco**



B41DAS05-285

mecanismo manual de inclinação

material: **aço**
acabamento: **lacado branco**



G01JAS15W1

barra de apoio protecção sifão com 40 mm comprimento

material: **aço**
acabamento: **nylon / vinil branco**



PONTE GIULIO



B46CMM16W3

lavatório ergonómico

material: **aço / pedra acrílica**
acabamento: **branco**

**B40CMS06-285 · B41DCS01 · B41DAS09
B41DAS02-285 · G01JAS15W1
B46CMM16W3** COMPONENTES E MATERIAIS

B40CMS06-285

- Lavatório ergonómico com face frontal côncava para fácil aproximação do utilizador.
- Apoio para cotovelos.
- Com orifício central para torneira.

B41DA209 · B41DAS02-285 · B41DAS05-285

- Sistema para facilitar a inclinação do lavatório.

G01JAS15W1

- Protege as pernas e próteses do contacto com o tubo da água quente.
- Campânula de protecção para ocultação da montagem.

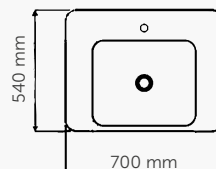
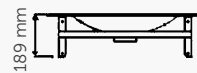
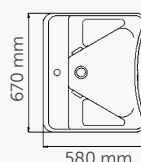
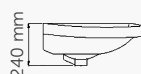
B46CMM16W3

- Com orifício central para torneira.
- Suporte para apoio do utilizador, também utilizado como toalheiro.

**B40CMS06-285 · B41DCS01 · B41DAS09
B41DAS02-285 · G01JAS15W1
B46CMM16W3** CARACTERÍSTICAS TÉCNICAS

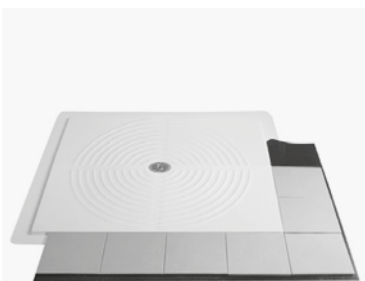
B40CMS06-285

B46CMM16W3



BARRAS DE APOIO E OUTRAS AJUDAS TÉCNICAS

bases de duche e banheiras



PONTE GIULIO



B40CPS02

base de duche 800 x 800 mm

material: **fibra de vidro**

acabamento: **branco**

B40CPS01

base de duche 900 x 900 mm

material: **fibra de vidro**

acabamento: **branco**



H52HAS03

sifão de descarga



PONTE GIULIO



M74MDS12

banheira com abertura

material: **ABS metacrilato**

acabamento: **branco**

B40CPS02 · B40CPS01 · M74MDS12 COMPONENTES E MATERIAIS

- Superfície anti-deslizante.

B40CPS02 · B40CPS01

- Acessível para cadeira de rodas.
- Encastrar no pavimento.

M74MDS12

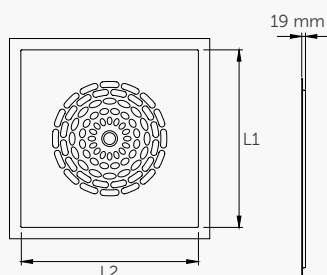
- Abertura manual pelo interior que permite o máximo espaço disponível.

- Modelo com PMMA anti-bacteriano.

- Assento amplo e funcional.
- Barra em aço para apoio do utilizador.
- Torneira incluída.

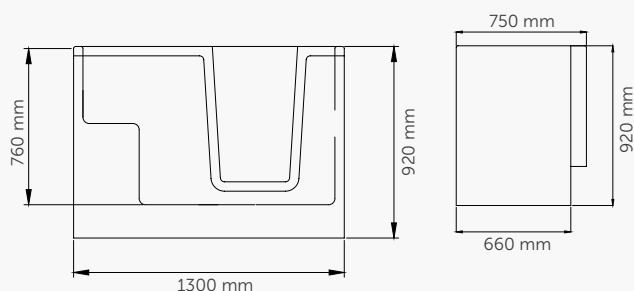
B40CPS02 · B40CPS01 · M74MDS12 CARACTERÍSTICAS TÉCNICAS

B40CPS02 · B40CPS01



L1/L2:
B40CPS02: 800 / 800 mm
B40CPS01: 900 / 900 mm

M74MDS12



BARRAS DE APOIO E OUTRAS AJUDAS TÉCNICAS

sanitas



B40CBC01

sanita elevada

material: **porcelana**

acabamento: **vitrificado branco**

B41DEC06

assento de sanita com tampa

material: **madeira**

acabamento: **lacado branco**



H52HJS02

cisterna com botão

material: **plástico PEHD**

acabamento: **branco**



B40CBC01 · B41DEC06 · H52HJS02 COMPONENTES E MATERIAIS

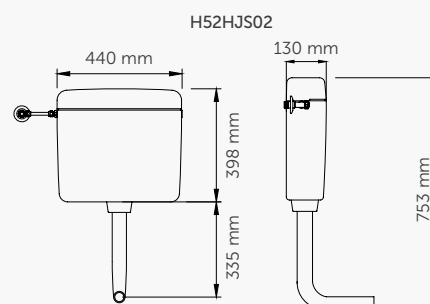
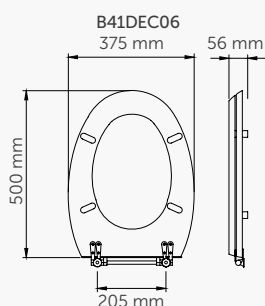
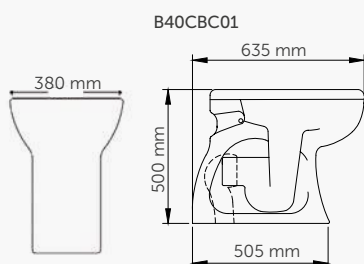
B40CBC01

- Altura 500 mm que facilita as transferências de pessoas com mobilidade reduzida.
- Descarga horizontal ou vertical.

H52HJS02

- Cisterna para montagem à parede com tubo de saída e torneira.
- Sistema de descarga em ABS com duplo botão.
- Controlo pneumático de descarga, à distância. Aplicável a uma distância máxima de 2 metros.
- Pode-se ajustar a quantidade de água descarregada.

B40CBC01 · B41DEC06 · H52HJS02 CARACTERÍSTICAS TÉCNICAS



BARRAS DE APOIO E OUTRAS AJUDAS TÉCNICAS

sanitas



B40CBO06

sanita com abertura, descarga vertical

B40CBO07

sanita com abertura, descarga horizontal

material: porcelana

acabamento: vitrificado branco

B41DEO25

assento com tampa e abertura

material: madeira

acabamento: lacado branco

H52HJS02

cisterna com botão

material: plástico PEHD

acabamento: branco

B40CBO06 · B40CBO07 · B41DEO25 · H52HJS02 COMPONENTES E MATERIAIS

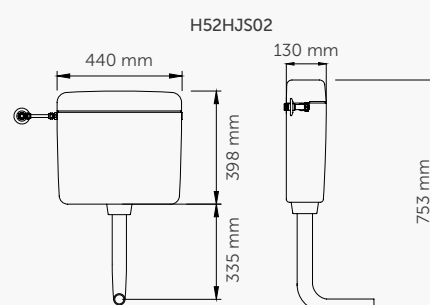
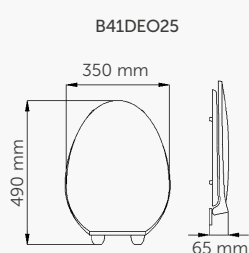
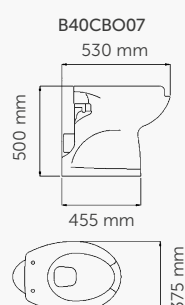
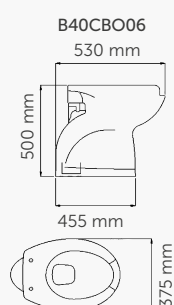
B40CBO06 · B40CBO07

- Descarga horizontal (B40CBO07) ou vertical (B40CBO06).
- Altura 500 mm que facilita as transferências de pessoas com mobilidade reduzida.
- Abertura frontal que permite a higiene íntima.
- Aceita fluxómetro

H52HJS02

- Cisterna para montagem à parede com tubo de saída e torneira.
- Sistema de descarga em ABS com duplo botão.
- Controlo pneumático de descarga, à distância. Aplicável a uma distância máxima de 2 metros.
- Pode-se ajustar a quantidade de água descarregada.

B40CBO06 · B40CBO07 · B41DEO25 · H52HJS02 CARACTERÍSTICAS TÉCNICAS



BARRAS DE APOIO E OUTRAS AJUDAS TÉCNICAS

sanitas



MB42CDOW101K

conjunto sanita 500 mm com abertura

Composto por

B42CDO01 · B42CRS01 · B41DEO01 ·
H52HES01 · H52HLS04 · H52HGS02W1

MB42CDOW102K

conjunto sanita 450 mm com abertura

Composto por

B42CDO02 · B42CRS01 · B41DEO01 ·
H52HES01 · H52HLS04 · H52HGS02W1

B42CDO01

sanita 500 mm com abertura

material: porcelana

acabamento: vitrificado branco



B42CDO02

sanita 450 mm com abertura

material: porcelana

acabamento: vitrificado branco

B42CRS01

cisterna

material: porcelana

acabamento: vitrificado branco



B41DEO01

assento com tampa e abertura

material: madeira

acabamento: lacado branco



H52HES01

kit descarga cisterna



H52HLS04

kit bóia cisterna



H52HGS02W1

botão descarga



MB42CDOW101K · MB42CDOW102K COMPONENTES E MATERIAIS

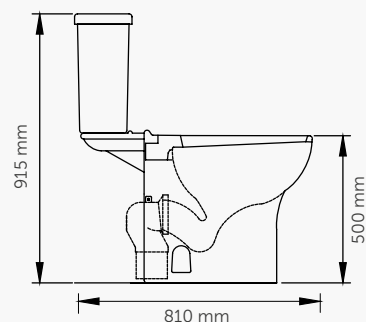
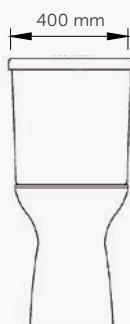
- Descarga horizontal ou vertical.
- Altura especial que facilita as transferências de pessoas com mobilidade reduzida.
- Abertura frontal que permite a higiene íntima.
- Sistema monobloco com cisterna fixa com tubo de entrada de água inferior.
- Kit descarga (cisterna, bóia e botão).

RCMB42CDOW101-1

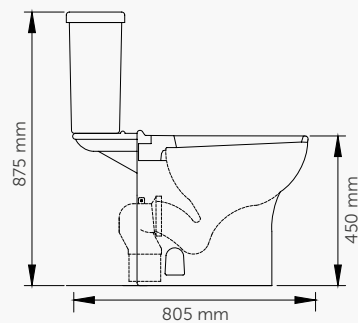
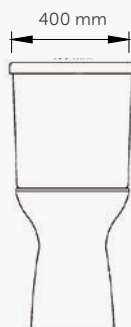
- Parafusos de comprimento especial.

MB42CDOW101K · MB42CDOW102K CARACTERÍSTICAS TÉCNICAS

MB42CDOW101K



MB42CDOW102K



BARRAS DE APOIO E OUTRAS AJUDAS TÉCNICAS

sanitas



B40CAO02

sanita suspensa com abertura

material: **porcelana**

acabamento: **vitrificado branco**

B41DEO26W1

assento com tampa e abertura

material: **polipropileno**

acabamento: **branco**

H52HJS02

cisterna com botão

material: **plástico PEHD**

acabamento: **branco**

B41DDS01

suporte de parede

material: **aço**

acabamento: **zincado**

B40CAO02 · B41DEO26W1 · H52HJS02 · B41DDS01 COMPONENTES E MATERIAIS

MB40CAO02

- Sanita suspensa.
- Descarga horizontal.
- Abertura frontal que permite a higiene íntima.

H52HJS02

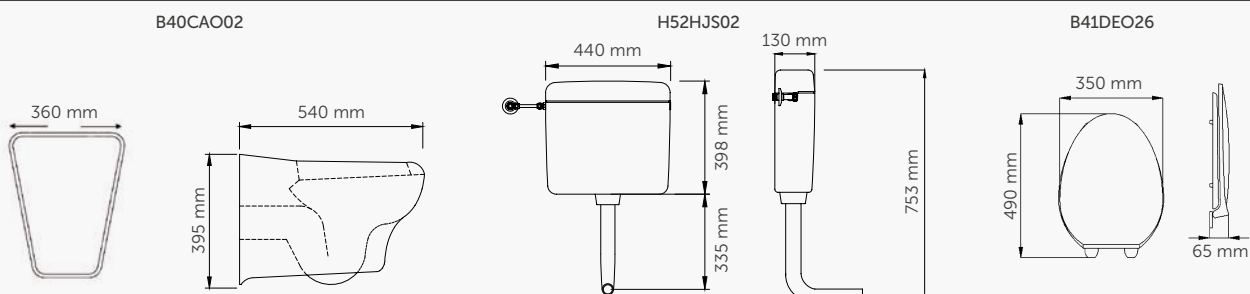
- Cisterna para montagem à parede com tubo de saída e torneira.

- Sistema de descarga em ABS com duplo botão.
- Pode-se ajustar a quantidade de água de descargada.
- Controlo pneumático de descarga, à distância. Aplicável a uma distância máxima de 2 metros.
- Pode-se ajustar a quantidade de água descargada.

B41DDS01

- Aro de fixação para sanita suspensa em parede.

B40CBO06 · B40CBO07 · B41DEO25 · H52HJS02 CARACTERÍSTICAS TÉCNICAS



BARRAS DE APOIO E OUTRAS AJUDAS TÉCNICAS

sanitas



MB42CCOW101K

conjunto sanita suspensa com abertura

Composto por

B42CCO01 · B41DEO01 · B42CRS02 ·
H52HES01 · H52HLS07 · H52HGS02W1
B41DDS02

B42CCO01

sanita suspensa com abertura

material: **porcelana**

acabamento: **branco**



B41DEO01

assento com tampa e abertura

material: **madeira**

acabamento: **lacado branco**



B42CRS02

cisterna

material: **porcelana**

acabamento: **vitrificado branco**



H52HES01

kit descarga cisterna



H52HLS07

kit bóia



H52HGS02W1

botão descarga



B41DDS02

sistema fixação mural

material: **aço**

acabamento: **zincado**

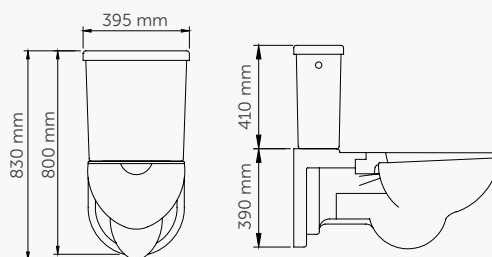


MB42CCOW101K COMPONENTES E MATERIAIS

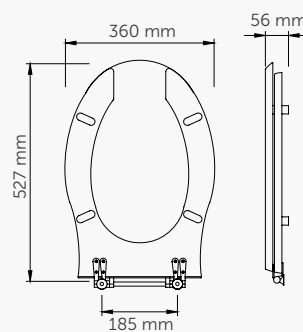
- Sanita suspensa
- Descarga horizontal
- Abertura frontal que permite a higiene íntima
- Sistema monobloco com cisterna fixa
- Kit descarga (cisterna, bóia e botão)
- Aro de fixação para sanita suspensa na parede

MB42CCOW101K CARACTERÍSTICAS TÉCNICAS

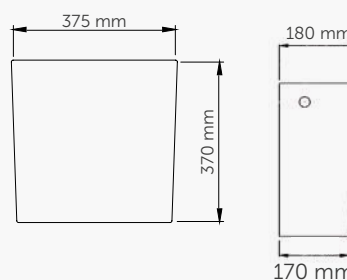
MB42CCOW101K



B41DEO01



B42CRS02



BARRAS DE APOIO E OUTRAS AJUDAS TÉCNICAS

assentos elevados



IVA
Reduzido



PONTE GIULIO



B41DEO33

assento elevado com tampa

material: **polipropileno**
acabamento: **branco**

IVA
Reduzido



PONTE GIULIO



B41DEO24

assento elevado aberto com tampa

material: **tampa de madeira**
assento ABS metacrilato
acabamento: **lacado branco**

IVA
Reduzido



PONTE GIULIO



B41DEO32

assento elevado

material: **polipropileno**
acabamento: **branco**

IVA
Reduzido



PONTE GIULIO



B41DEO12

assento elevado aberto

material: **ABS metacrilato**
acabamento: **branco**

B41DEO33 · B41DEO24 · B41DEO32 · B41DEO12 COMPONENTES E MATERIAIS

B41DEO33 · B41DEO32

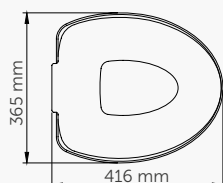
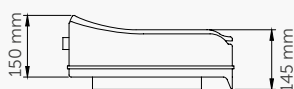
- Inclui encaixes laterais para melhor fixação.
- Laváveis em autoclave.

B41DEO24 · B41DEO12

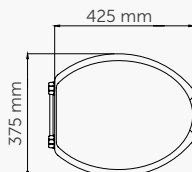
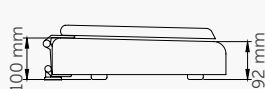
- Assento com propriedades anti-micróbios.

B41DEO33 · B41DEO24 · B41DEO32 · B41DEO12 CARACTERÍSTICAS TÉCNICAS

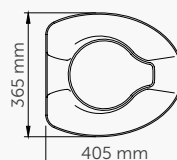
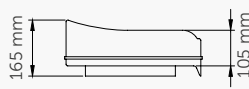
B41DEO33



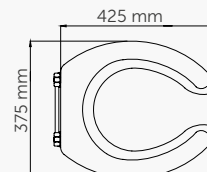
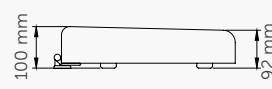
B41DEO24



B41DEO32



B41DEO12



BARRAS DE APOIO E OUTRAS AJUDAS TÉCNICAS

tabela outras ajudas técnicas



MATERIAL/ACABAMENTO

		Aço inox escovado	Aço rilsan branco	Aço nylon/ vinil branco	Aço nylon/ vinil branco anti-micróbios	Aço epóxi branco
assentos						
	MEDINOX	●				
	PAINT		●			
	TUBOCOLOR			●		
	URBAN PEOPLE				●	
espelhos						
	FIXOS	●				
	INCLINÁVEIS		●	●		●
lavatórios						
bases de duche						
banheira						
sanitas						
	SOLO					
	SUSPENSO					
outros						
		●				

BARRAS DE APOIO E OUTRAS AJUDAS TÉCNICAS

tabela outras ajudas técnicas



MATERIAL/ACABAMENTO				ISOLADA ELECTRICAMENTE	EMBELEZADOR	VIDRO DE SEGURANÇA	IVA REDUZIDO	
Porcelana	Pedra acrílica	Poliester	ABS					
corrimãos								
								MEDINOX
					•		•	PAINTE
				•	•		•	TUBOCOLOR
				•	•		•	URBAN PEOPLE
espelhos								
								FIXOS
						•		INCLINÁVEIS
assentos								
•	•							
bases de duche								
		•						
banheira								
			•					
sanitas								
•								SOLO
•								SUSPENSO
outros								
			•					



**SOLUÇÕES PARA
A SEGURANÇA DE
BEBÉS E CRIANÇAS**

*o mundo visto através dos
olhos das crianças*



HOTEL





SOLUÇÕES PARA A SEGURANÇA DE BEBÉS E CRIANÇAS

O mundo visto pelos olhos dos mais pequenos adquire outra dimensão com o toque das soluções Mediclinics e da sua linha de segurança para bebés e crianças.

- Muda fraldas, assentos, sanitas, lavatórios... A Mediclinics coloca, à disposição dos profissionais, uma gama de produtos que cumprem com as mais estritas homologações, certificações e elevados padrões de qualidade de fabricação que têm como objectivo oferecer um conjunto de soluções seguras, práticas, funcionais e higiénicas.
- Espaços divertidos que permitem que os hábitos higiénicos dos mais pequenos aconteçam num ambiente alegre e saudável.

SOLUÇÕES PARA A **SEGURANÇA DE BEBÉS E CRIANÇAS**

muda fraldas babymedi® - horizontal

CONSULTAR
CONDIÇÕES



CP0016H

muda fraldas

consultar condições

material: **polipropileno**

acabamento: **branco**



CP0016HCS

muda fraldas

consultar condições

material: **polipropileno/aço inox AISI 304**

acabamento: **escovado**



CN0020

recarga toalhitas higiénicas

conteúdo: **2.000 u**

consultar condições

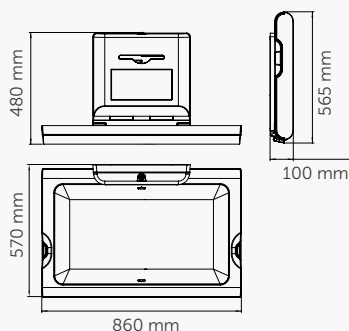
CP0016H · CP0016HCS COMPONENTES E MATERIAIS

- Superfície do muda fraldas (cama) côncava e em polipropileno, com aditivo anti-micróbios BioCote® incorporado, que permite uma limpeza fácil e simples, reduzindo a proliferação de micróbios causadores dos maus odores e das manchas.
 - O mecanismo de abertura/fecho da cama permanece sempre oculto e fora do campo de visão do utilizador. Consiste num par de dobradiças, em aço, reforçadas e um cilindro pneumático que garantem uma abertura/fecho do muda fraldas muito suave e uma extensa durabilidade.
 - Chassis para a montagem à parede fabricado em aço com um tratamento de cataforesis muito fácil de montar. Inclui de série todos os elementos de fixação necessários para sua instalação numa parede de tijolo.
 - Superfície do muda fraldas de aproximadamente 1.900 cm², com cinto de segurança, ajustável, em nylon e fecho de fixação rápido. O cinto é fornecido dentro da embalagem.
 - Cama com um par de ganchos para pendurar as bolsas de fraldas (um no lado direito e outro no esquerdo) que ajudam a manter os objectos pessoais à mão.
 - Dispensador de toalhitas, com fechadura, fabricado em polipropileno e capacidade para aproximadamente 80 toalhitas, o que reduz o número de reposições e desencoraja possíveis actos vandálicos.
 - Os muda fraldas BabyMedi® estão certificados de acordo com as normas EN 12221-1 e EN 12221-2. Estas normas requerem que os muda fraldas suportem um ensaio de carga estática de 50Kg durante uma hora. Unidades ensaiadas nos nossos próprios laboratórios suportaram cargas de mais de 100Kg.
- CP0016HCS**
- Chassis frontal de uma peça fabricado em aço inoxidável AISI 304, de 0,8 cm de espessura, fixo à base da cama por 4 parafusos e 4 porcas sempre ocultos. Sem juntas ou bordas cortantes para uma maior segurança, uma melhor limpeza e uma fácil integração junto dos outros acessórios da casa de banho.
- CN0020**
- Caixa com 2000 toalhitas higiénicas descartáveis para muda fraldas BabyMedi®.

Para garantir que o muda fraldas funcione correctamente e de forma segura, deve instalar-se de acordo com as instruções fornecidas pela Mediclinics.

CP0016H · CP0016HCS CARACTERÍSTICAS TÉCNICAS

Dimensões	860 x 570 x 100 mm
Peso (vazio)	12,3 Kg (CP0016H)
	16 Kg (CP0016HCS)
Capacidade dispensador toalhitas	80 uds.
Altura recomendada instalação	800 mm ao ponto mais baixo
Altura recomendada instalação	Ⓢ700mm ao ponto mais baixo



SOLUÇÕES PARA A **SEGURANÇA DE BEBÉS E CRIANÇAS**

muda fraldas babymedi® - *vertical*

CONSULTAR
CONDIÇÕES



DISPONÍVEL VERÃO 2017

CP0016V

muda fraldas

consultar condições

material: **polipropileno**
acabamento: **branco**



DISPONÍVEL VERÃO 2017

CP0016VCS

muda fraldas

consultar condições

material: **polipropileno/aço inox AISI 304**
acabamento: **escovado**



NOVO

CN0020

recarga de toalhas higiénicas
conteúdo: **2.000 u**

consultar condições

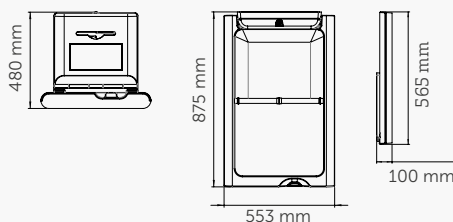
CP0016V · CP0016VS · CN0020 COMPONENTES E MATERIAIS

- Superfície do muda fraldas (cama) côncava e em polipropileno, com aditivo anti-micróbios BioCote® incorporado, que permite uma limpeza fácil e simples, reduzindo a proliferação de micróbios causadores dos maus odores e das manchas.
 - O mecanismo de abertura/fecho da cama permanece sempre oculto e fora do campo de visão do utilizador. Consiste num par de dobradiças, em aço, reforçadas e um cilindro pneumático que garantem uma abertura/fecho do muda fraldas muito suave e uma extensa durabilidade.
 - Chassis para a montagem à parede fabricado em aço com um tratamento de cataforesis muito fácil de montar. Inclui de série todos os elementos de fixação necessários para sua instalação numa parede de tijolo.
 - Superfície do muda fraldas de aproximadamente 1.900 cm², com cinto de segurança, ajustável, em nylon e fecho de fixação rápido. O cinto é fornecido dentro da embalagem.
 - Cama com um gancho para pendurar as bolsas de fraldas (situado na parte frontal da cama) que ajuda a manter os objectos pessoais à mão.
 - Dispensador de toalhas, com fechadura, fabricado em polipropileno e capacidade para aproximadamente 80 toalhas, o que reduz o número de reposições e desencoraja possíveis actos vandálicos.
 - Os muda fraldas BabyMedi® estão certificados de acordo com as normas EN 12221-1 e EN 12221-2. Estas normas requerem que os muda fraldas suportem um ensaio de carga estática de 50Kg durante uma hora. Unidades ensaiadas nos nossos próprios laboratórios suportaram cargas de mais de 100Kg.
- CP0016VCS**
- Chassis frontal de uma peça fabricado em aço inoxidável AISI 304, de 0,8 cm de espessura, fixo à base da cama por 4 parafusos e 4 porcas sempre ocultos. Sem juntas ou bordas cortantes para uma maior segurança, uma melhor limpeza e uma fácil integração junto dos outros acessórios da casa de banho.
- CN0020**
- Caixa com 2000 toalhas higiénicas descartáveis para muda fraldas BabyMedi®.

Para garantir que o muda fraldas funcione correctamente e de forma segura, deve instalar-se de acordo com as instruções fornecidas pela Mediclinics.

CP0016V · CP0016VS · CN0020 CARACTERÍSTICAS TÉCNICAS

Dimensões	875 x 553 x 100 mm
Capacidade dispensador toalhas	80 uds.
Altura recomendada instalação	800 mm ao ponto mais baixo
Altura recomendada instalação	700 mm ao ponto mais baixo



SOLUÇÕES PARA A **SEGURANÇA DE BEBÉS E CRIANÇAS** lavatórios



B44CMS01
lavatório

material: **porcelana**
acabamento: **vitrificado branco**

G01JBS15
pernas, suporte lavatório

material: **aço zincado**
acabamento: **vinil amarelo**



B44CQS01
pés, suporte lavatório

material: **porcelana vitrificada**
acabamento: **laranja/amarelo**



H50GBS21
torneira mono comando

material: **latão**
acabamento: **esmaltado multicor**



H51HAS05
sifão

material: **latão cromado**
acabamento: **brilhante**



B44CNM15
lavatório mural duplo

material: **pedra acrílica**
acabamento: **branco**



F41ATS04
espelho "girafa"

material: **madeira**
acabamento: **compacto fenólico azul**

B44CMS01 · B44CNM15 COMPONENTES E MATERIAIS

- Estrutura de suporte em aço zincado.

B44CMS01 · B44CNM15 CARACTERÍSTICAS TÉCNICAS

B44CMS01	
Peso (vazio)	9,5 Kg

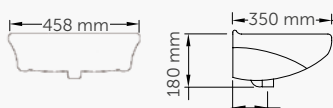
B44CNM15	
Peso (vazio)	26 Kg

G01JBS15	
Tubo	Ø27 mm
Revestimento vinil	3 mm

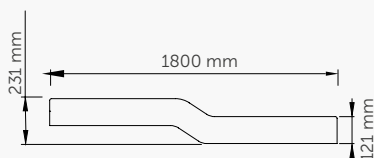
F41ATS04	
Vidro de segurança	5 mm
Compacto fenólico	4 mm

H51HAS05	
Peso (vazio)	0,55 Kg
Dimensões	76 x 306 x 196 mm

B44CMS01



B44CNM15



SOLUÇÕES PARA A **SEGURANÇA DE BEBÉS E CRIANÇAS**

sanitas



B44CAS01
sanita suspensa

material: **porcelana vitrificada**
acabamento: **branco**



H52HJS06
cisterna para sanita

material: **ABS**
acabamento: **branco**

B41DES01W1
assento com tampa

material: **madeira lacada**
acabamento: **branco**



B41DDS06
suporte de parede

material: **aço zincado**
acabamento: **escovado**
dimensões: **198 x 46 x 398 mm**



TABELA DE ALTURA POR IDADE

Idade	Altura média
3	95 cm
4	103 cm
5	109 cm
6	115 cm



B44CAS01 · H52HJS06 · B41DES01W1 · B41DDS06 CARACTERÍSTICAS TÉCNICAS

B44CAS01

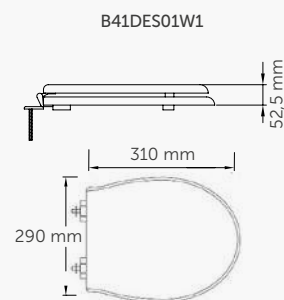
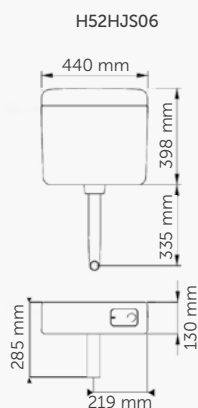
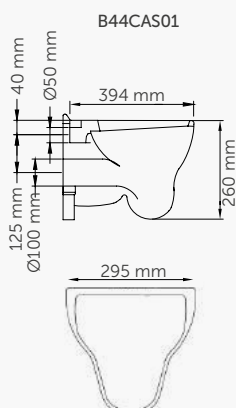
Peso (vazio) 8,1 Kg

B41DDS06

Espessura chapa 2 mm

H52HJS06

Peso (vazio) 3,82 Kg



SOLUÇÕES PARA A **SEGURANÇA DE BEBÉS E CRIANÇAS**

sanitas



B44CBS01
sanita com descarga vertical

B44CBS02
sanita com descarga horizontal

material: **porcelana vitrificada**
acabamento: **branco**



H52HJS06
cisterna para sanita

material: **ABS**
acabamento: **branco**

B41DES01W1
assento com tampa

material: **madeira lacada**
acabamento: **branco**



A ALTURA DE INSTALAÇÃO DOS LAVATÓRIOS, SANITAS SUSPENSAS E ESPELHOS PARA CRIANÇAS DEPENDERÁ DA IDADE/ALTURA DESTES.



Idade	Altura média
3	84 cm
4	93 cm
5	100 cm
6	111 cm



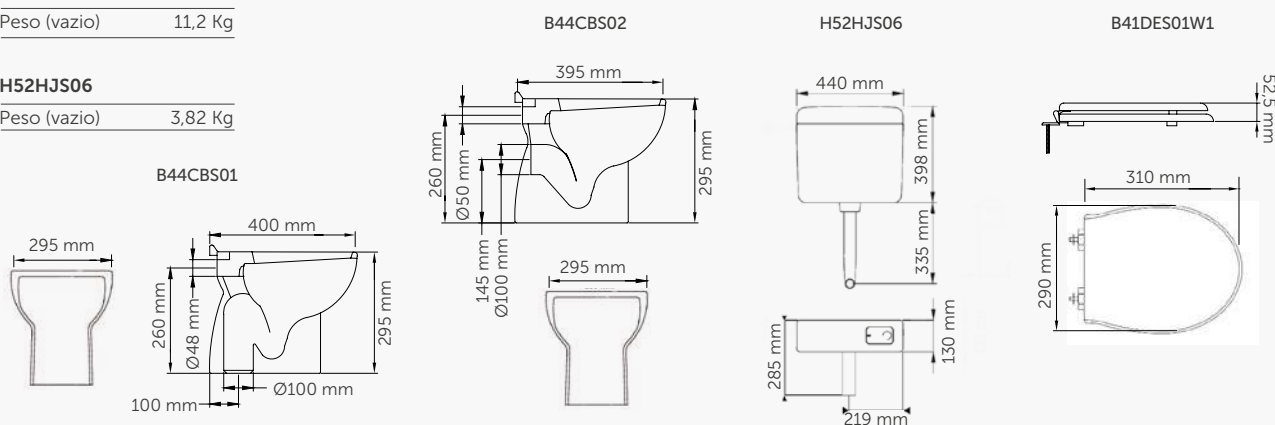
B44CBS01 · B44CBS02 · H52HJS06 · B41DES01W1 CARACTERÍSTICAS TÉCNICAS

B44CBS01 · B44CBS02

Peso (vazio) 11,2 Kg

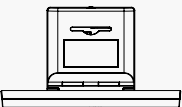

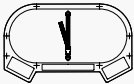
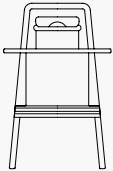

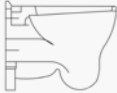
H52HJS06

Peso (vazio) 3,82 Kg



SOLUÇÕES PARA A **SEGURANÇA DE BEBÉS E CRIANÇAS**

tabela

	MODELO	MATERIAL / ACABAMENTO					
		Polietileno branco	Polietileno marfim	Polietileno cinza	Polietileno granito	Polietileno azul	Aço inox escovado/ interior polietileno branco
	CP0016H	•					
	CP0016HCS	•					•
	CP0016V	•					
	CP0016VCS	•					•
	KL0010		•				
	KL0040				•		
	KL0030				•		
	KL0050			•			
	KL0055			•			
	KL0060		•				
	B44CMS01						
	B44CNM02						
	B44CAS01						
	B44CBS01						
	B44CBS02						

SOLUÇÕES PARA A **SEGURANÇA DE BEBÉS E CRIANÇAS**

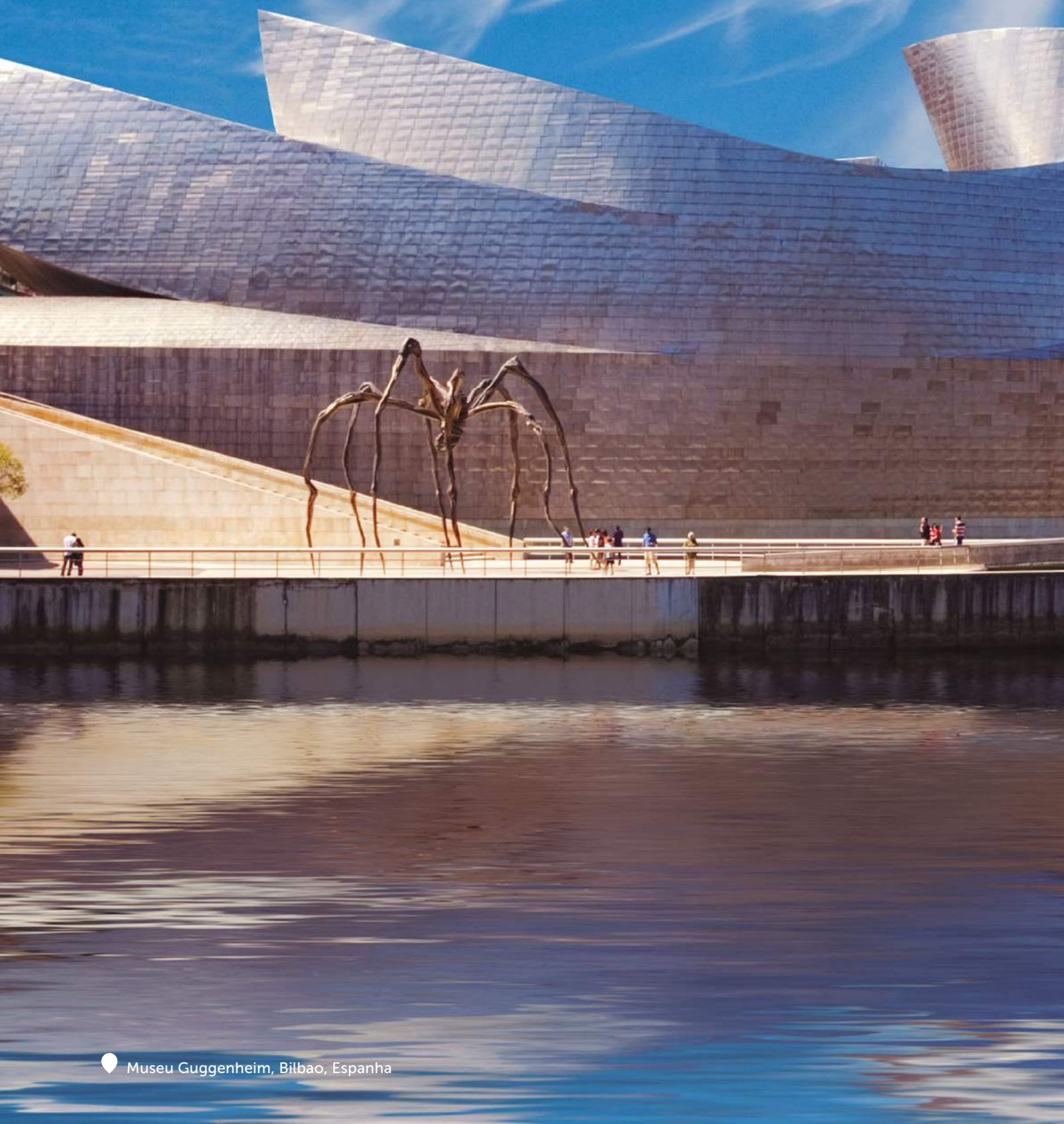
tabela

MATERIAL / ACABAMENTO		INSTALAÇÃO					DISPENSADOR TOALHITAS	MODELO
Porcelana branca	Pedra acrílica	Mural superfície	Mural encastrar	Bancada superfície	Bancada encastrar	Livre		
		•					•	CP0016H
		•					•	CP0016HCS
		•					•	CP0016V
		•					•	CP0016VCS
		•					•	KL0010
				•			•	KL0040
					•			KL0030
						•		KL0050
								KL0055
		•						KL0060
•		•						B44CMS01
	•	•						B44CNM02
•		•						B44CAS01
•						•		B44CBS01
•						•		B44CBS02



SANITÁRIOS EM AÇO INOXIDÁVEL

*resistentes e pensados
para deslumbrar*







SANITÁRIOS EM AÇO INOXIDÁVEL

Sanitários robustos e anti-vandálicos com um design inovador e elegante.

- Resistente ao vandalismo, a gama de sanitários em aço inoxidável AISI 304 da Mediclinics é ideal para instalar em escolas, centros penitenciários, estádios, salas de festas e concertos, discotecas, etc.
- As nossas sanitas, urinóis, lavatórios, bases de duche, sanitas turcas, etc., são robustos e duradouros e foram pensados para satisfazer a necessidade de um mercado que exigia um equipamento com design actual, funcional e anti-vandálico para a casa de banho.
- Os sanitários em aço inoxidável da Mediclinics necessitam de manutenção mínima, contribuindo para a redução dos custos de serviço e de manutenção do edifício.



SANITÁRIOS EM AÇO INOXIDÁVEL

lavatórios - encastrar



SN0027C
SN0031C
SN0036C

consultar condições

material: aço inox AISI 304
acabamento: **brilhante**



SN0027CS
SN0031CS
SN0036CS

consultar condições

material: aço inox AISI 304
acabamento: **escovado**



SNR027C
SNR031C
SNR036C

consultar condições

material: aço inox AISI 304
acabamento: **brilhante**



SNR027CS
SNR031CS
SNR036CS

consultar condições

material: aço inox AISI 304
acabamento: **escovado**



KTR100

consultar condições

material: aço inox AISI 304
acabamento: **brilhante**

SN0027C/CS · SN0031C/CS · SN0036C/CS · SNR027C/CS · SNR031C/CS · SNR036C/CS COMPONENTES E MATERIAIS

- Construção em aço inoxidável AISI 304 de peça única de 1,2 mm de espessura.
- Acabamentos anti-vandálicos.
- Saída de água Ø50 mm.

- **SNR027CS · SNR031CS · SNR036CS · SNR027C · SNR031C · SNR036C**
- Ralo de emergência de Ø29 mm.

SN0027C/CS · SN0031C/CS · SN0036C/CS · SNR027C/CS · SNR031C/CS · SNR036C/CS CARACTERÍSTICAS TÉCNICAS

SN0027C/CS · SN0031C/CS
SN0036C/CS · SNR027C/CS
SNR031C/CS · SNR036C/CS

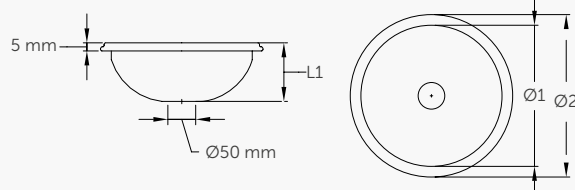
Espessura aço inox 1,2 mm

SN0027C/CS · SNR027C/CS
Peso 0,55 Kg

SN0031C/CS · SNR031C/CS
Peso 0,75 Kg

SN0036C/CS · SNR036C/CS
Peso 0,95 Kg

SNR027C/CS · SNR031C/CS · SNR036C/CS
Ralo de emergência Ø 29 mm



	L1	Ø1	Ø2
SN0027C/27CS-SNR027C/27CS:	110 mm	265 mm	305 mm
SN0031C/31CS-SNR031C/31CS:	130 mm	315 mm	355 mm
SN0036C/36CS-SNR036C/36CS:	145 mm	355 mm	405 mm



SANITÁRIOS EM AÇO INOXIDÁVEL

lavatórios - mural



SN0300CS
consultar condições

material: aço inox AISI 304
acabamento: escovado



SN0200CS
consultar condições

material: aço inox AISI 304
acabamento: escovado



SNLM44CS
consultar condições

material: aço inox AISI 304
acabamento: escovado



SN0300CS · SN0200CS · SNLM44CS COMPONENTES E MATERIAIS

- Corpo em aço inoxidável AISI 304 de peça única.
- Acabamentos anti-vandálicos.

SNLM44CS

- Acabamento brilhante opcional

SN0300CS · SN0200CS

- Sifão e válvula descarga opcional

SN0300CS · SN0200CS · SNLM44CS CARACTERÍSTICAS TÉCNICAS

SN0300CS · SN0200CS

Espessura do aço inoxidável 1,5 mm

SNLM44CS

Espessura do aço inoxidável 1 mm

SN0300CS

Peso 22,1 Kg

SN0200CS

Peso 15,5 Kg

SNLM44CS

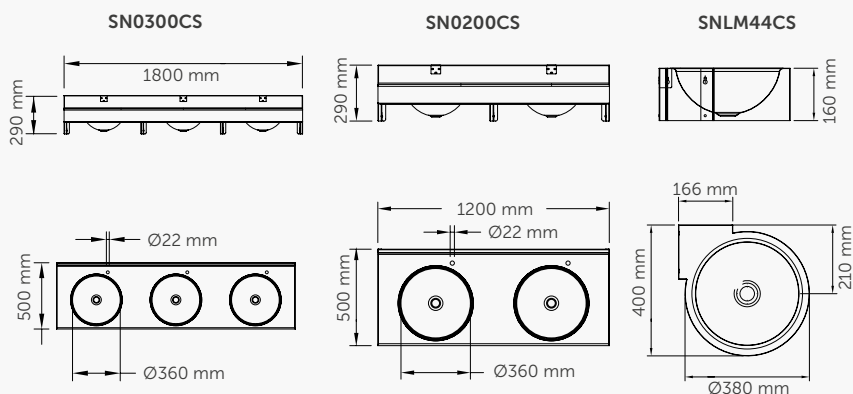
Peso 3,1 Kg

SN0300CS · SN0200CS

Ralo Ø 50 mm

SNLM44CS

Ralo Ø 45 mm





SANITÁRIOS EM AÇO INOXIDÁVEL

lavatórios - mural



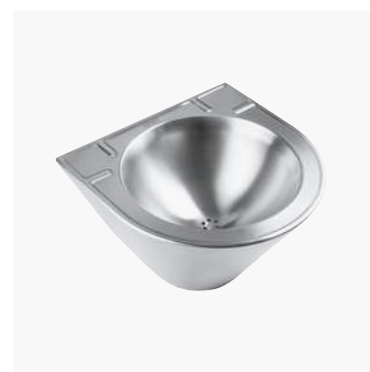
SNLM42CS
consultar condições

material: aço inox AISI 304
acabamento: escovado



SNLM38CS
consultar condições

material: aço inox AISI 304
acabamento: escovado



SNLM36CS
consultar condições

material: aço inox AISI 304
acabamento: escovado



SNLM42CS · SNLM38CS · SNLM36CS COMPONENTES E MATERIAIS

- Corpo em aço inoxidável AISI 304 de peça única.
 - Acabamentos anti-vandálicos.
 - Acabamento brilhante, opcional.
 - Se for necessário, poderá ser utilizada uma furadeira para criar o ralo de emergência.
- SNLM36CS**
 - Interior com espuma para maior resistência a impactos.
 - Porta de acesso para facilitar instalação.

SNLM42CS · SNLM38CS · SNLM36CS CARACTERÍSTICAS TÉCNICAS

SNLM42CS

Espessura aço inoxidável	1 mm
Ralo	Ø 45 mm
Peso	3,1 Kg

SNLM38CS · SNLM36CS

Espessura aço inoxidável	1,5 mm
--------------------------	--------

SNLM38CS

Peso	2,5 Kg
------	--------

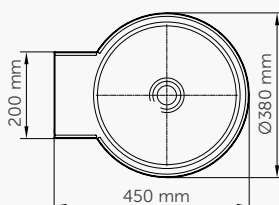
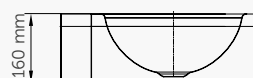
SNLM36CS

Peso	8 Kg
------	------

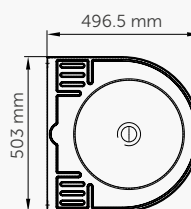
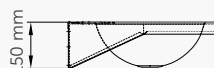
SNLM38CS · SNLM36CS

Ralo	Ø 40 mm
------	---------

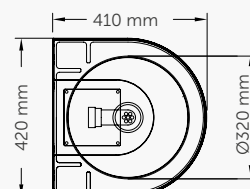
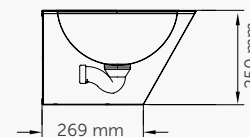
SNLM42CS



SNLM38CS



SNLM36CS





SANITÁRIOS EM AÇO INOXIDÁVEL

lavatórios - mural - com botão



SNLM35C

consultar condições

material: aço inox AISI 304

acabamento: brilhante

SNLM35CS

consultar condições

material: aço inox AISI 304

acabamento: escovado



SNLMP40CS

consultar condições

material: aço inox AISI 304

acabamento: escovado



SNLMP50CS

consultar condições

material: aço inox AISI 304

acabamento: escovado



SNLM35C · SNLM35CS · SNLMP40CS · SNLMP50CS COMPONENTES E MATERIAIS

SNLM35C · SNLM35CS

- Tampa na parte inferior que oculta sistema para drenagem.

SNLMP40CS

- Accionamento por pedal.

SNLMP50CS

- Accionamento por comando de joelho.

SNLMP40CS · SNLMP50CS

- Cuba superior com acabamento brilhante.

- Bica orientável incluída.
- Ralo de emergência incorporado.
- Permite adaptar um dispensador de sabão (modelos compatíveis DJT118, DJ0121C, DJ0120C).
- Permite a mistura de água quente/fria (sem possibilidade de regular a temperatura), em função da instalação.

SNLM35C · SNLM35CS · SNLMP40CS · SNLMP50CS CARACTERÍSTICAS TÉCNICAS

SNLM35C · SNLM35CS

Espessura aço inox. 2 mm

Ralo Ø 50 mm

Peso 5 Kg

SNLMP50CS · SNLMP40CS

Espessura aço inox. 1,5 mm

Ralo Ø 40 mm

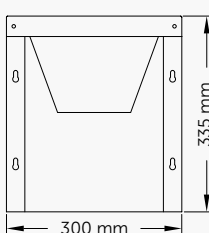
SNLMP50CS

Peso 5,2 Kg

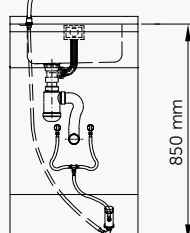
SNLMP40CS

Peso 6,7 Kg

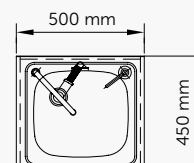
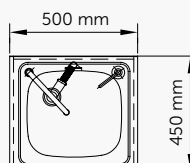
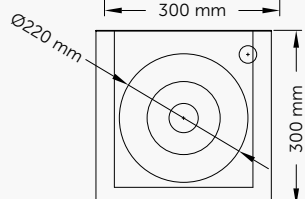
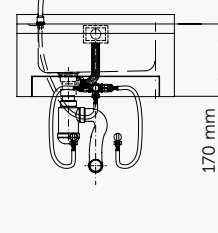
SNLM35C · SNLM35CS



SNLMP40CS



SNLMP50CS





SANITÁRIOS EM AÇO INOXIDÁVEL

bases de duche



SN0800CS
consultar condições

material: **aço inox AISI 304**
acabamento: **escovado**



SN0700CS
consultar condições

material: **aço inox AISI 304**
acabamento: **escovado**



SN0800CS · SN0700CS COMPONENTES E MATERIAIS

- Corpo em aço inoxidável AISI 304 de peça única, de 1 mm de espessura.
 - Acabamentos anti-vandálicos.
 - Modelo de encastrar.
 - Anti-deslizante
- SN0800CS**
- Sifão de saída horizontal orientável (opcional).
- SN0700CS**
- Sifão de saída horizontal (opcional).

SN0800CS · SN0700CS CARACTERÍSTICAS TÉCNICAS

SN0800CS · SN0700CS

Espessura aço inoxidável 1 mm

SN0800CS

Ralo Ø 90 mm

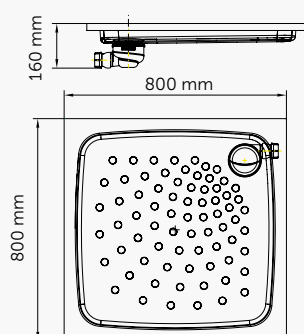
Peso 5,9 Kg

SN0700CS

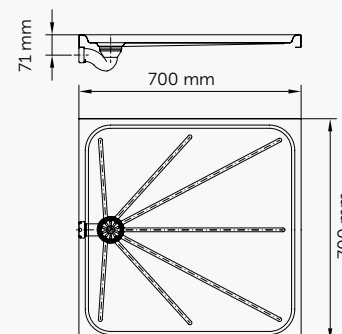
Ralo Ø 40 mm

Peso 5,3 Kg

SN0800CS



SN0700CS





SANITÁRIOS EM AÇO INOXIDÁVEL

urinóis



SNU108C

consultar condições

material: aço inox AISI 304
acabamento: brilhante

SNU108CS

consultar condições

material: aço inox AISI 304
acabamento: escovado



SNU106C

consultar condições

material: aço inox AISI 304
acabamento: brilhante

SNU106CS

consultar condições

material: aço inox AISI 304
acabamento: escovado



SNU104C

consultar condições

material: aço inox AISI 304
acabamento: brilhante

SNU104CS

consultar condições

material: aço inox AISI 304
acabamento: escovado



SNU108C · SNU108CS · SNU106C · SNU106CS · SNU104C · SNU104CS COMPONENTES E MATERIAIS

- Corpo em aço inoxidável AISI 304 de peça única de 1,5 mm de espessura.
- Acabamentos anti-vandálicos.
- Porta de acesso para facilitar instalação.
- Apto para descarga à rede de água com temporizador ou torneira.
- Entrada de água para activação de descarga com cisterna ou descarga à rede de água com temporizador ou torneira.
- Descarga horizontal.
- Descarga vertical.

SNU108C/CS · SNU106C/CS

SNU108C · SNU108CS · SNU106C · SNU106CS · SNU104C · SNU104CS CARACTERÍSTICAS TÉCNICAS

Espessura aço inoxidável 1,5 mm

SNU108C · SNU108CS

Ralo Ø 40 mm

Peso 7,9 Kg

SNU106C · SNU106CS

Ralo Ø 40 mm

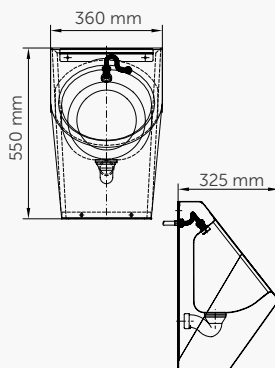
Peso 6,4 Kg

SNU104C · SNU104CS

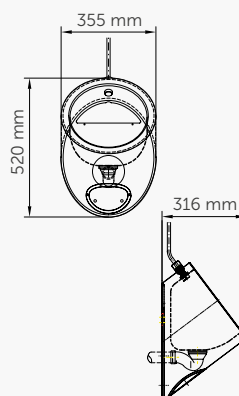
Ralo Ø 50 mm

Peso 6,2 Kg

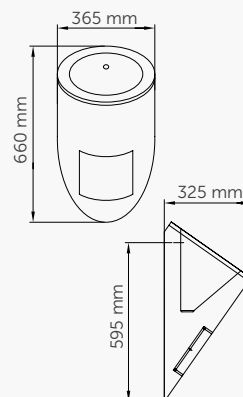
SNU108C · SNU108CS



SNU106C · SNU106CS



SNU104C · SNU104CS





SANITÁRIOS EM AÇO INOXIDÁVEL

sanitas



assento com tampa não incluída

SN0110C

consultar condições

material: aço inox AISI 304

acabamento: brilhante

SN0110CS

consultar condições

material: aço inox AISI 304

acabamento: escovado



assento com tampa não incluída

SN0105C

consultar condições

material: aço inox AISI 304

acabamento: brilhante

SN0105CS

consultar condições

material: aço inox AISI 304

acabamento: escovado



assento com tampa não incluída

SN0108C

consultar condições

material: aço inox AISI 304

acabamento: brilhante

SN0108CS

consultar condições

material: aço inox AISI 304

acabamento: escovado



SN0110C · SN0110CS · SN0105C · SN0105CS · SN0108C · SN0108CS COMPONENTES E MATERIAIS

- Corpo em aço inoxidável AISI 304 de peça única de 1,5 mm de espessura.
- Acabamentos anti-vandálicos.
- Porta de acesso para facilitar instalação.
- Entrada de água pela parte lateral superior da cisterna direita o pela parte esquerda, em função da instalação de água.
- Entrada de água na sanita desde a parte central inferior da cisterna.
- Descarga horizontal. Caso seja adicionado um cotovelo adaptador de PVC permite a saída vertical (adaptador PVC não fornecido).
- Suspensão na parede.
- Descarga horizontal.

SN0110C · SN0110CS · SN0105C · SN0105CS · SN0108C · SN0108CS CARACTERÍSTICAS TÉCNICAS

Espessura aço inoxidável	1,5 mm
Ralo	Ø 100 mm

SN0110C · SN0110CS

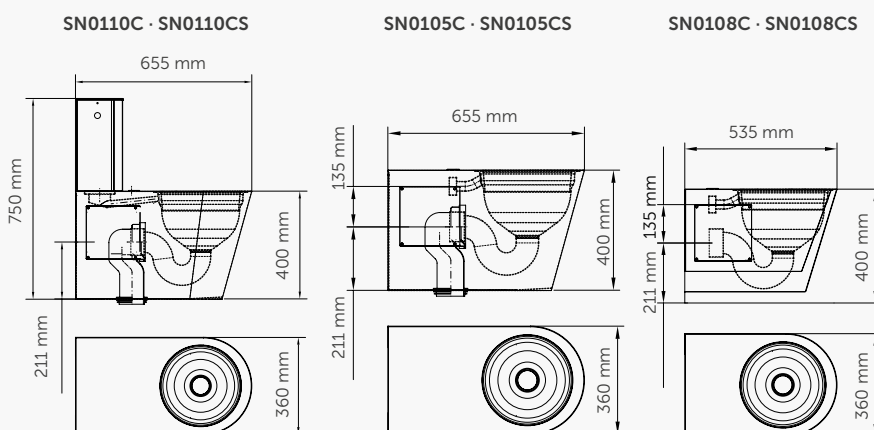
Entrada água	Ø 16,7 mm
Peso	22 Kg

SN0105C · SN0105CS

Entrada água	Ø 56 mm
Peso	14 Kg

SN0108C · SN0108CS

Entrada água	Ø 56 mm
Peso	9,7 Kg





SANITÁRIOS EM AÇO INOXIDÁVEL

sanitas - sanita turca



TP0130

consultar condições

material: **madeira lacada**
acabamento: **cor mogno**



TP0135

consultar condições

material: **madeira lacada**
acabamento: **cor preto**



SNPT01C

consultar condições

material: **aço inox AISI 304**
acabamento: **brilhante**

SNPT01CS

consultar condições

material: **aço inox AISI 304**
acabamento: **escovado**



TP0130 · TP0135 · SNPT01C · SNPT01CS COMPONENTES E MATERIAIS

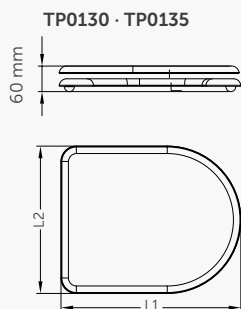
SNPT01C · SNPT01CS

- Corpo de peça única.
- Acabamentos anti-vandálicos.
- Dispõe de 2 difusores dianteiros para limpeza.
- Modelo de encastrar.
- Anti-deslizante.
- Não inclui acessórios de drenagem.

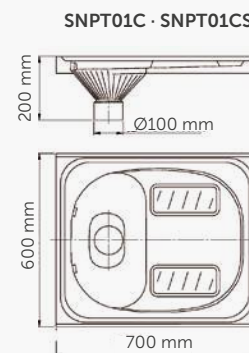
TP0130 · TP0135 · SNPT01C · SNPT01CS CARACTERÍSTICAS TÉCNICAS

SNPT01C · SNPT01CS

Espessura aço inoxidável	1-1,5 mm
Ralo	Ø 100 mm
Entrada água	2 de 1 1/2"
Peso	7,5 Kg



L1/L2:
TP0130: 415x360 mm
TP0135: 430x350 mm



SANITÁRIOS EM AÇO INOXIDÁVEL

tabela

	MODELO	MATERIAL		CARACTERÍSTICAS			INSTALAÇÃO			APTO PARA				
		Aço inox brilhante	Aço inox escovado	Ralo de emergência	Botão	Anti-vandálico	Encastrável	Mural	Suspenso	Solo	Ginásios Escolas Escritórios	Hospitais Residências	Aeroportos Centros comerciais	Hotéis
	SN0027C	●					●				●	●	●	●
	SN0031C	●					●				●	●	●	●
	SN0036C	●					●				●	●	●	●
	SN0027CS		●				●				●	●	●	●
	SN0031CS		●				●				●	●	●	●
	SN0036CS		●				●				●	●	●	●
	SNR027C	●		●			●				●	●	●	●
	SNR031C	●		●			●				●	●	●	●
	SNR036C	●		●			●				●	●	●	●
	SNR027CS		●	●			●				●	●	●	●
	SNR031CS		●	●			●				●	●	●	●
	SNR036CS		●	●			●				●	●	●	●
	SN0300CS		●			●		●			●		●	
	SN0200CS		●			●		●			●		●	
	SNLM42CS		●			●		●			●		●	
	SNLM44CS		●			●		●			●		●	
	SNLM38CS		●			●		●			●		●	
	SNLM36CS		●			●		●			●		●	
	SNLM35C	●				●			●		●		●	
	SNLM35CS		●			●		●			●		●	
	SNLMP40CS		●	●	●	●			●	●		●		
	SNLMP50CS		●	●	●	●		●				●		
	SN0800CS		●			●					●	●		●
	SN0700CS		●			●					●	●		●
	SNU104C	●				●		●			●		●	
	SNU104CS		●			●		●			●		●	
	SNU106C	●				●		●			●		●	
	SNU106CS		●			●		●			●		●	
	SNU108C	●				●		●			●		●	
	SNU108CS		●			●		●			●		●	
	SNU105C	●				●			●		●		●	●
	SNU105CS		●			●			●		●		●	●
	SNU110C	●			●	●			●		●		●	●
	SNU110CS		●		●	●			●		●		●	●
	SN0108C	●				●		●			●		●	●
	SN0108CS		●			●		●			●		●	●
	SNPT01C	●				●		●				●		●
	SNPT01CS		●			●		●				●		●

TABELA COMPARATIVA	SN0105C	SN0105CS	SN0108C	SN0108CS	SN0110C	SN0110CS
Dimensões (Altura x Largura x Comp.) (mm)	400x360x655		400x360x535		750x360x655	
Peso (Kg)	14				22	
Material	Aço Inoxidável AISI 304					
Acabamento	Brilhante	Escovado	Brilhante	Escovado	Brilhante	Escovado
Espessura (mm)	1,5					
Entrada de água (mm)	ø 56				ø 16,7	
Alimentação água	Fluxômetro ou cisterna encastrar				Cisterna (1)	
Tipo saída água (descarga)	Horizontal ou vertical (2)		Horizontal		Horizontal ou vertical (2)	
Ø descarga (mm.)	100					
Instalação	A solo		Suspenso		A solo	
Anti-vandálico	Sim					
Porta de acesso para instalação	Sim					

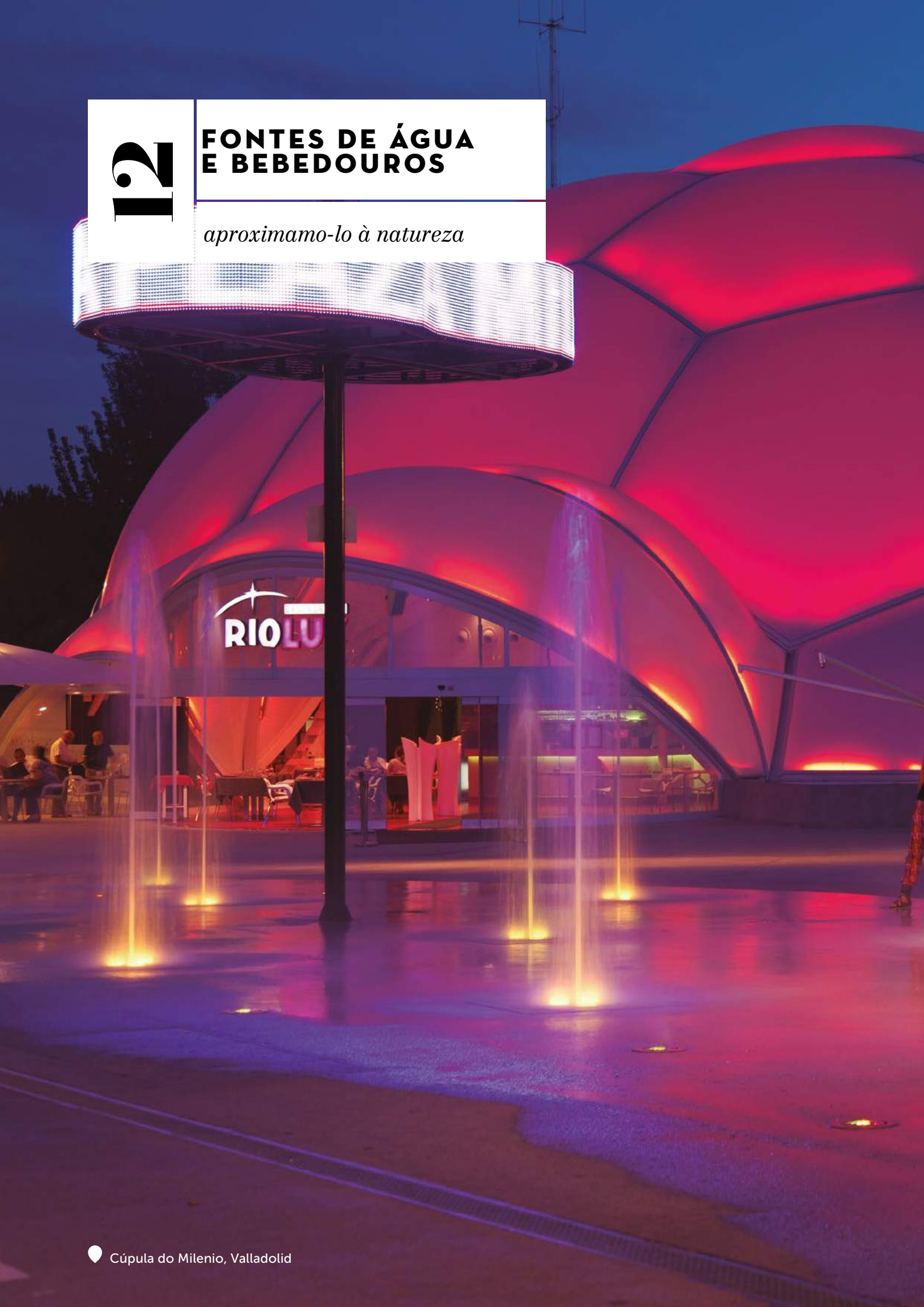
(1) Junto à sanita

(2) Descarga horizontal de série, com adaptação de cotovelo em PVC permite a saída vertical. O adaptador não é fornecido com a sanita.

12

FONTES DE ÁGUA E BEBEDOUROS

aproximamo-lo à natureza





BEKULA



FONTES E BEBEDOUROS

Uma ampla variedade de fontes de água potável, de interior e exterior, numa variedade de estilos e acabamentos.

- Uma ampla variedade de soluções fabricadas em aço inoxidável AISI 304, ou aço plastificado, com diferentes capacidades de refrigeração, de garrafão ou de ligação à rede de água. Fontes e bebedouros elegantes e resistentes, pensados tanto para escritórios como para zonas exteriores.
- Ideais para serem instaladas em escolas, escritórios, aeroportos, hospitais, centros comerciais, etc. Seja qual for a sua necessidade, a Mediclinics oferece-lhe a solução mais adequada.



FONTES DE ÁGUA E BEBEDOUROS

fontes de água fria



FA0050C

capacidade de refrigeração: 55 l/h

consultar condições

material: aço inox AISI 304

acabamento: brilhante

FA0025C

capacidade de refrigeração: 30 l/h

consultar condições

material: aço inox AISI 304

acabamento: brilhante



FAP050C

capacidade de refrigeração: 55 l/h

consultar condições

material: aço inox AISI 304

acabamento: brilhante

FAP025C

capacidade de refrigeração: 30 l/h

consultar condições

material: aço inox AISI 304

acabamento: brilhante



FA0015C

capacidade de refrigeração: 20 l/h

consultar condições

material: aço inox AISI 304

acabamento: brilhante

FA0015G

capacidade de refrigeração: 20 l/h

consultar condições

material: aço

acabamento: plastificado cinza

FA0050C · FA0025C · FAP050C · FAP025C · FA0015C · FA0015G COMPONENTES E MATERIAIS

- Botão de accionamento e bico de saída em latão cromado
- Ficha de ligação eléctrica
- Bandeja em aço inox, recolhe a água excedente e a conduz à descarga
- Termostato regulador de temperatura da água

FA0050C · FA0025C · FAP050C · FAP025C · FA0015C

FA0015C

- Serpentina de refrigeração de água

FA0050C · FA0025C · FAP050C · FAP025C

- Torneira de accionamento manual, em latão cromado

FAP050C · FAP025C

- Botão de accionamento a pedal, em latão cromado

FA0050C · FA0025C · FAP050C · FAP025C · FA0015C · FA0015G CARACTERÍSTICAS TÉCNICAS

FA0050C · FA0025C · FAP050C

FAP025C · FA0015C · FA0015G

Entrada água 3 / 8"

Saída água Ø 18 int. Ø 24 ext.

Pressão máxima 3 Bar

FA0025C · FAP025P

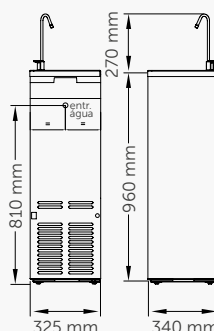
Capacidade 30 l/h

Potência total 190W

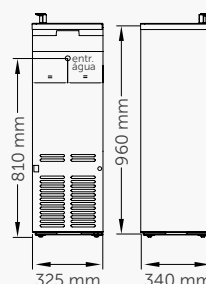
Peso 29 Kg

FA0050C · FA0025C

FAP050C · FAP025C



FA0015C · FA0015G



FA0050C · FAP050C

Capacidade 55 l/h

Potência total 250W

Peso 31 Kg

FA0015C · FA0015G

Capacidade 20 l/h

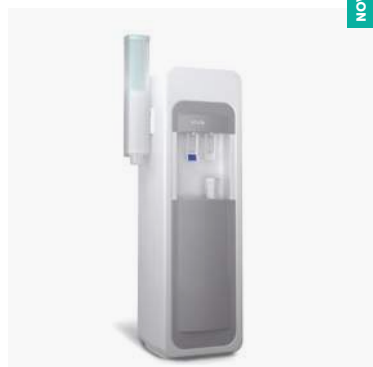
Potência total 150W

Peso 27 Kg



FONTES DE ÁGUA E BEBEDOUROS

fontes de água fria



NOVO

FA0027

capacidade de refrigeração: 22 l/h
[consultar condições](#)

material: **polietileno de alta densidade**
acabamento: **branco / cinza**



RC75130

kit filtro multimembrana + filtro de carbón para FA0023
[consultar condições](#)



NOVO

FA0028

capacidade de refrigeração: 22 l/h
[consultar condições](#)

material: **polietileno de alta densidade**
acabamento: **branco / cinza**



RC75689

garrafão (vazio)
capacidade: 20 L
[consultar condições](#)



FA0025UP

capacidade de refrigeração: 25 l/h
[consultar condições](#)

material: **aço plastificado**
acabamento: **cinza**



FA0027 · FA0028 · FA0025UP COMPONENTES E MATERIAIS

FA0027 · FA0028 · FA0025UP

- Termostato regulador da temperatura da água.
- Ficha de ligação eléctrica.

FA0027

- Pode transformar-se numa fonte de garrafão (opcional).
- Filtro de carbono activo (opcional).
- Filtro anti-sedimentos (opcional).

FA0028

- Pode transformar-se numa fonte com ligação à rede de água (opcional).
- Garrafão de plástico para enchimento de 20L, incluído (vazio).

FA0025UP

- Serpentina de refrigeração de água.
- Botão de accionamento e bico de saída em latão cromado.
- Bandeja em aço inox, recolhe a água excedente e a conduz à descarga.

FA0027 · FA0028

- Tanque interior em aço inox polido, que reduz a formação de calcário no depósito, maximizando o nível de higiene.
- Duas torneiras que dispensam água fria e água à temperatura ambiente.
- Dispensador de copos, com capacidade para 120 uds.
- Cuba amovível que recolhe a água excedente.

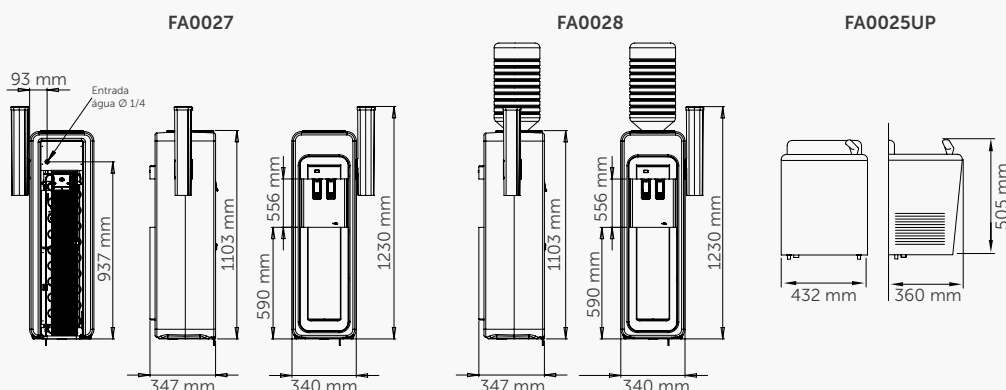
FA0027 · FA0028 · FA0025UP CARACTERÍSTICAS TÉCNICAS

FA0027 · FA0028

Capacidade	22 l/h
Potência total	110 W
Peso	18 Kg

FA0025UP

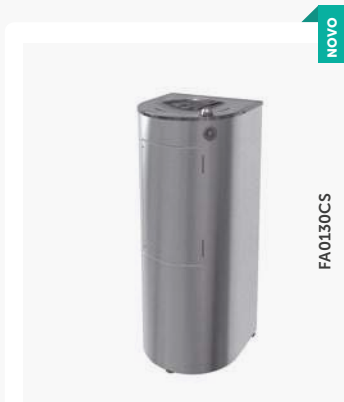
Capacidade	25 l/h
Potência total	190 W
Peso	26 Kg





FONTES DE ÁGUA E BEBEDOUROS

bebedouros



FA0130CS

FA0130CS

mural

consultar condições

material: aço inox AISI 304

acabamento: escovado

FA0135CS

mural

consultar condições

material: aço inox AISI 304

acabamento: escovado



FA0140CS

FA0140CS

mural

consultar condições

material: aço inox AISI 304

acabamento: escovado

FA0145CS

mural

consultar condições

material: aço inox AISI 304

acabamento: escovado

FA0130CS · FA0135CS · FA0140CS · FA0145CS COMPONENTES E MATERIAIS

- 100 % anti-vandálicos.
- Bocal do bebedouro em aço inoxidável anti-vandálico, anti-rotação e com barreira sanitária.
- Botões em aço inoxidável anti-vandálicos.
- Dispõem de porta fixa ao móvel que permite a sua abertura mas não a remoção ou queda.
- A parte inferior das fontes dispõe de um sistema de nivelção regulável em altura.
- Porta de acesso em aço inoxidável, anti-vandálica, com parafusos ocultos.
- Fornecidos dois manuais, o de instalação da fonte e o de utilização e manutenção, ambos muito completos e intuitivos.
- Os cantos são arredondados, e sem bordas cortantes, para evitar qualquer lesão do utilizador.
- Aplicam-se na parede com parafusos (não fornecidos).

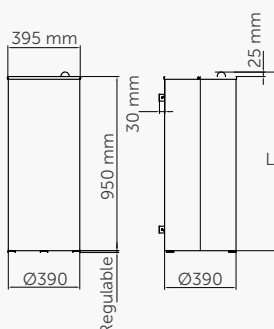
FA0140CS · FA0145CS

- Base para encher garrafas em aço inoxidável com relevo no fundo, que permite apoiar a garrafa sem obstruir a drenagem, e com sistema anti-salpicos e anti-derrame.

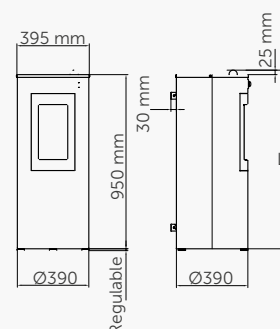
FA0130CS · FA0135CS · FA0140CS · FA0145CS CARACTERÍSTICAS TÉCNICAS

Altura (L)	975 mm (FA0130CS · FA0140CS) 675 mm (FA0135CS · FA0145CS)
Profundidade da bandeja	Aprox. 40 mm
Espessura da bandeja	1 - 1,2 mm
Entrada água	Roscada, NPT 1/2"
Saída de água	Mangueira flexível Ø25 mm
Peso líquido	18,7 Kg (FA0130CS) 15,6 Kg (FA0135CS) 19,6 Kg (FA0140CS) 16,5 Kg (FA0145CS)

FA0130CS · FA0135CS



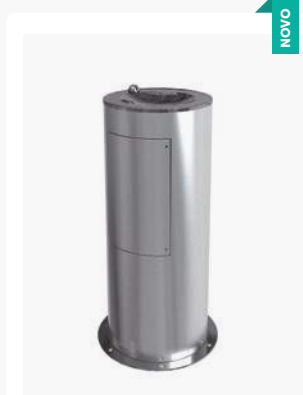
FA0140CS · FA0145CS





FONTES DE ÁGUA E BEBEDOUROS

bebedouros



NOVO

FA0150CS

ilha

[consultar condições](#)material: **aço inox AISI 304**acabamento: **escovado**

NOVO

FA0160CS

ilha

[consultar condições](#)material: **aço inox AISI 304**acabamento: **escovado**

NOVO

FA0200CS

ilha

[consultar condições](#)material: **aço inox AISI 304**acabamento: **escovado**

NOVO

FA0300CS

ilha

[consultar condições](#)material: **aço inox AISI 304**acabamento: **escovado****FA0150CS · FA0160CS · FA0200CS · FA0300CS** COMPONENTES E MATERIAIS

- 100% anti-vandálicos.
- Corpo central formado por 2 envoltentes concêntricos, separados internamente por poliuretano injectado de alta densidade que favorece a robustez do bebedouro e evita o sobreaquecimento da água.
- Bocal do bebedouro em aço inoxidável anti-vandálico, anti-rotação e com barreira sanitária.
- Botões pulsadores em aço inoxidável anti-vandálicos.
- Dispõem de porta fixa ao móvel que permite a sua abertura mas não a remoção ou queda.
- Porta de acesso em aço inoxidável, anti-vandálica, com parafusos ocultos.
- Fornecidos com dois manuais, o de instalação da fonte e o de operação e manutenção, ambos muito completos e intuitivos.
- Os cantos são arredondados, e sem bordas cortantes, para evitar qualquer lesão do utilizador.
- Fixas ao solo por 6 parafusos (não fornecidos).

FA0160CS · FA0200CS · FA0300CS

- Base para encher garrafas em aço inoxidável com relevo no fundo, que permite apoiar a garrafa sem obstruir a drenagem, e com sistema anti-salpicos e anti-derrame.

FA0200CS · FA0300CS

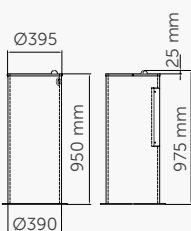
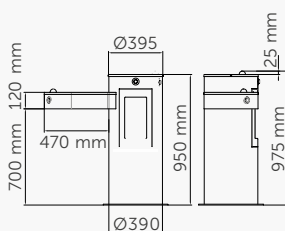
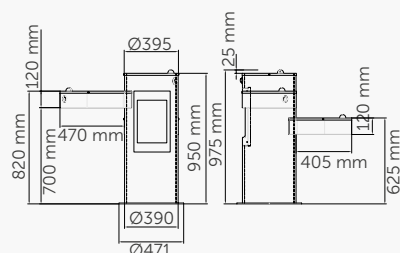
- Bandeja especial, em aço inoxidável, para pessoas em cadeira de rodas, fixa ao corpo principal através de parafusos não acessíveis pelo exterior.

FA0300CS

- Dispõe de três bandejas a três alturas diferentes (uma delas para pessoas em cadeira de rodas) fabricadas em aço inoxidável e fixas ao corpo principal através de parafusos não acessíveis pelo exterior.

FA0150CS · FA0160CS · FA0200CS · FA0300CS CARACTERÍSTICAS TÉCNICAS

Profundidade da bandeja	Aprox. 40 mm
Espessura da bandeja	1 - 1,2 mm
Entrada água	Roscada, NPT 1/2"
Saída de água	Mangueira flexível Ø25 mm
Peso líquido	25,7 Kg (FA0150CS) 29,4 Kg (FA0160CS) 38,5 Kg (FA0200CS) 43,3 Kg (FA0300CS)

FA0150CS · FA0160CS**FA0200CS****FA0300CS**



FONTES DE ÁGUA E BEBEDOUROS

bebedouros



FAM110CS

mural

[consultar condições](#)

material: **aço inox AISI 304**

acabamento: **escovado**



FAM120CS

mural

[consultar condições](#)

material: **aço inox AISI 304**

acabamento: **escovado**



FA0100CS

ilha

[consultar condições](#)

material: **aço inox AISI 304**

acabamento: **escovado**

FAM110CS · FAM120CS · FA0100CS COMPONENTES E MATERIAIS

FAM110CS · FAM120CS · FA0100CS

- Botão de accionamento em latão cromado.
- Conexão à rede de água.

FAM110CS · FAM120CS

- Aplicação na parede.
- Acabamento brilhante, por pedido.

FAM120CS

- Torneira em latão cromado.

FA0100CS

- Corpo central formado por 2 envoltentes concêntricos separados internamente por poliuretano injectado de alta densidade que favorece a robustez do bebedouro e evita o sobreaquecimento da água.
- Aro de fixação ao solo.
- Diferentes alturas, por pedido.

FAM110CS · FAM120CS · FA0100CS CARACTERÍSTICAS TÉCNICAS

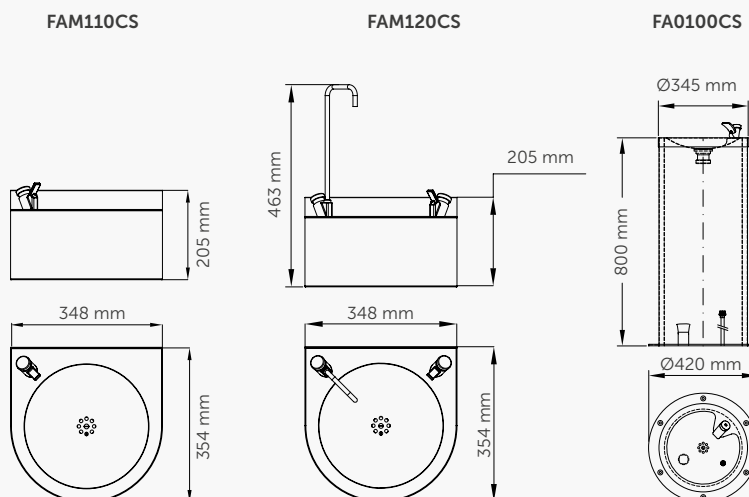
Entrada água	3 / 8"
Saída água	Ø 40 mm

FA0100CS

Peso	15,5 Kg
------	---------





FAM120CS · FAM110CS

Peso	2,9 Kg
------	--------



FONTES DE ÁGUA E BEBEDOUROS

tabela

	MODELO	FONTES	BEBEDOUROS	MATERIAL/ACABAMENTO				CAPACIDADE REFRIGERAÇÃO ÁGUA				
				Aço inox AISI 304 brilhante	Aço inox AISI 304 escovado	Polietileno de alta densidade	Aço plastificado cinza	20 l/h	22 l/h	25 l/h	30 l/h	55 l/h
	FA0050C	●		●								●
	FA0025C	●		●							●	
	FAP050C	●		●								●
	FAP025C	●		●							●	
	FA0015C	●		●			●					
	FA0015G	●					●					
	FA0030C	●		●						●		
	FA0027	●				●			●			
	FA0028	●				●			●			
	FA0025UP	●						●				●
	FA0100CS		●		●							
	FAM120CS		●		●							
	FAM110CS		●		●							
	FA0130CS		●		●							
	FA0135CS		●		●							
	FA0140CS		●		●							
	FA0145CS		●		●							
	FA0150CS		●		●							
	FA0160CS		●		●							
	FA0200CS		●		●							
	FA0300CS		●		●							

FONTES DE ÁGUA E BEBEDOUROS

tabela

SAÍDA ÁGUA		SISTEMA REFRIGERAÇÃO			INSTALAÇÃO					ACCIONAMENTO		GRIFO LLENA VASOS/ BOTELLAS	PORTA COPOS	LOCALIZAÇÃO		MODELO
Fria	Temperatura Ambiente	Depósito	Directa	Banco de gelo	Rede eléctrica	Rede Hídrica	Descarga	Mural	Ilha	Botão	Pedal			Interior	Exterior	
•				•	•	•	•			•		•		•		FA0050C
•				•	•	•	•			•		•		•		FA0025C
•				•	•	•	•			•	•	•		•		FAP050C
•				•	•	•	•			•	•	•		•		FAP025C
•				•	•	•	•			•				•		FA0015C
•				•	•	•	•			•				•		FA0015G
•			•		•	•	•			•		•		•		FA0030C
•	•	•			•	•				•		•	•	•		FA0027
•	•	•			•					•		•	•	•		FA0028
•				•	•	•	•	•		•				•		FA0025UP
	•					•	•		•	•				•	•	FA0100CS
	•					•	•	•		•		•		•	•	FAM120CS
	•					•	•	•		•				•	•	FAM110CS
	•					•	•	•		•				•	•	FA0130CS
	•					•	•	•		•				•	•	FA0135CS
	•					•	•	•		•		•		•	•	FA0140CS
	•					•	•	•		•		•		•	•	FA0145CS
	•					•	•		•	•				•	•	FA0150CS
	•					•	•		•	•		•		•	•	FA0160CS
	•					•	•		•	•		•		•	•	FA0200CS
	•					•	•		•	•		•		•	•	FA0300CS

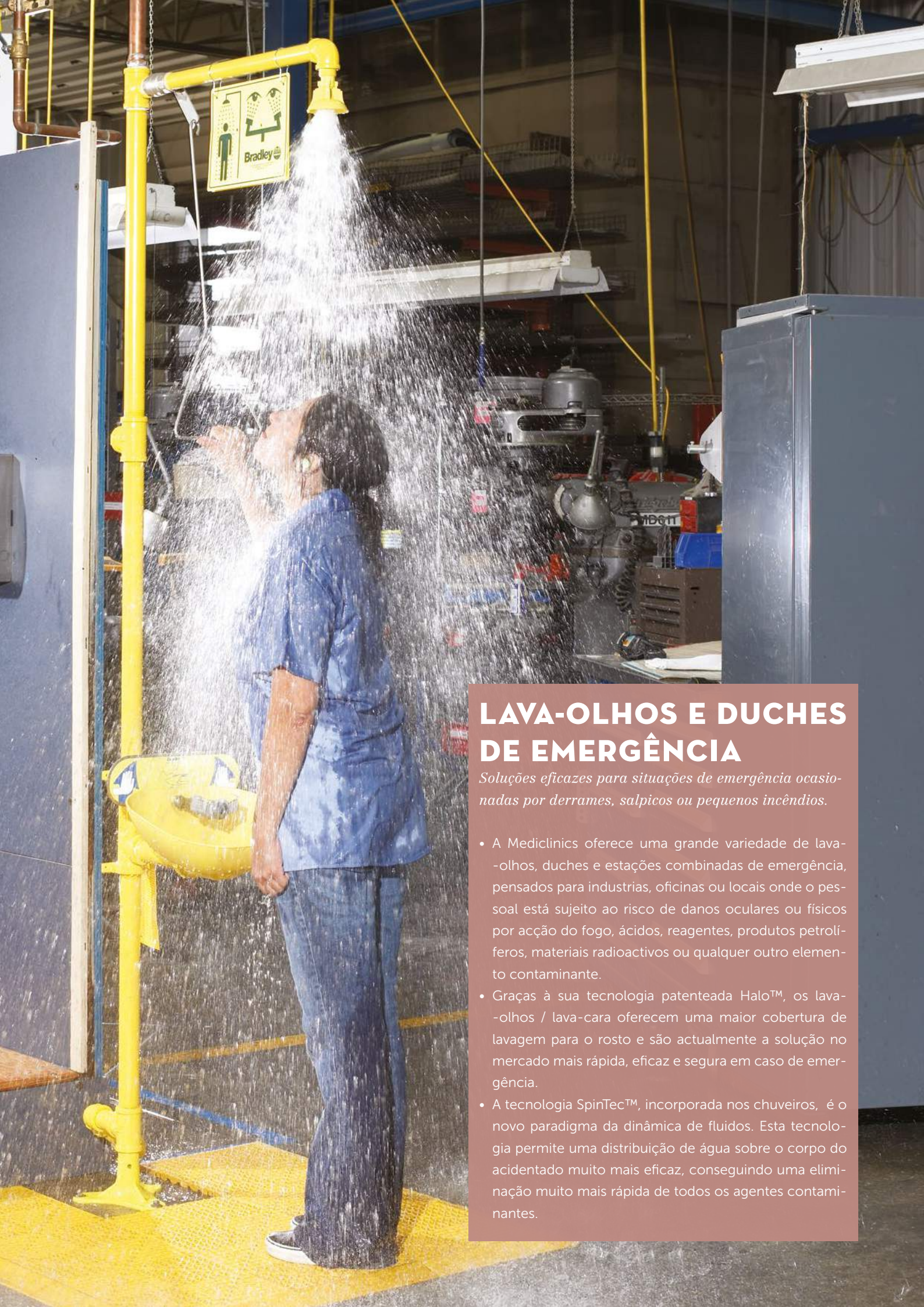


LAVA-OLHOS E DUCHES DE EMERGÊNCIA

*ajudamos em
situações críticas*







LAVA-OLHOS E DUCHES DE EMERGÊNCIA

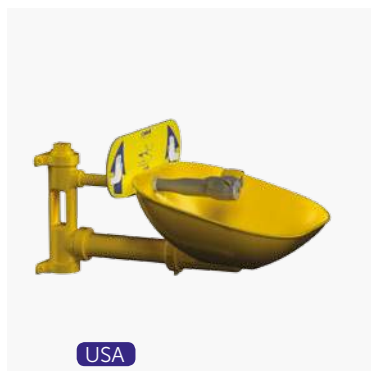
Soluções eficazes para situações de emergência ocasionadas por derrames, salpicos ou pequenos incêndios.

- A Mediclinics oferece uma grande variedade de lava-olhos, duches e estações combinadas de emergência, pensados para indústrias, oficinas ou locais onde o pessoal está sujeito ao risco de danos oculares ou físicos por acção do fogo, ácidos, reagentes, produtos petrolíferos, materiais radioactivos ou qualquer outro elemento contaminante.
- Graças à sua tecnologia patenteada Halo™, os lava-olhos / lava-cara oferecem uma maior cobertura de lavagem para o rosto e são actualmente a solução no mercado mais rápida, eficaz e segura em caso de emergência.
- A tecnologia SpinTec™, incorporada nos chuveiros, é o novo paradigma da dinâmica de fluidos. Esta tecnologia permite uma distribuição de água sobre o corpo do acidentado muito mais eficaz, conseguindo uma eliminação muito mais rápida de todos os agentes contaminantes.



LAVA-OLHOS E DUCHES DE EMERGÊNCIA

lava-olhos / lava-cara



USA

S19224EWZ

lava-olhos
[consultar condições](#)

material: **aço galvanizado**
acabamento: **poliamida cor amarelo**



USA

S19224FWZ

lava-olhos e lava-cara
[consultar condições](#)

material: **aço galvanizado**
acabamento: **poliamida cor amarelo**

S19224EWZ · S19224FWZ COMPONENTES E MATERIAIS

- Oferecem a melhor cobertura de lavagem de segurança de emergência do mercado.
- Montagem na parede e tubagens entrada/saída água em aço galvanizado com revestimento de segurança amarelo BRADTECT.
- Inclui sinal universal de emergência e uma etiqueta de controle de inspecção.
- Inclui um controle integral de fluxo de água a 19 L/minuto que proporciona uma velocidade de lavagem dos olhos totalmente segura e efectiva.
- Os aspersores para os olhos estão protegidos por coberturas de plástico que os protegem do pó e dos objectos estranhos e que se abrem automaticamente quando o lava-olhos se activa.
- Proporciona um fluxo de água estável e seguro a pressões de entrada de água entre 2 e 6 bar.
- Desenhado para não ser um obstáculo e ser totalmente acessível para pessoas com incapacidades físicas.
- Cuba para recolha de água em plástico amarelo.
- Cumprem com a norma Europeia "Duches de segurança. Parte 2: Lava-olhos conectados à rede de água" EN 15154-2 e com a norma Americana ANSI Z358.1 ("American National Standard for Emergency Eyewash and Shower Equipment").

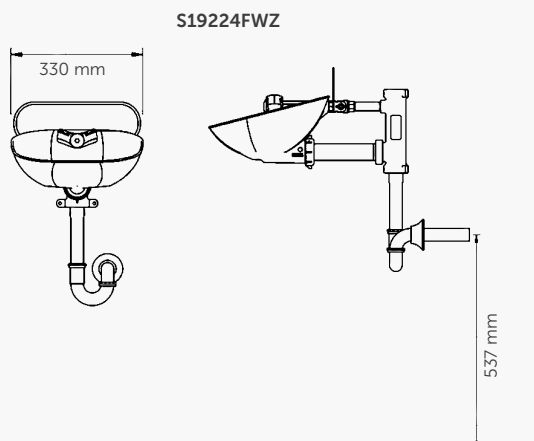
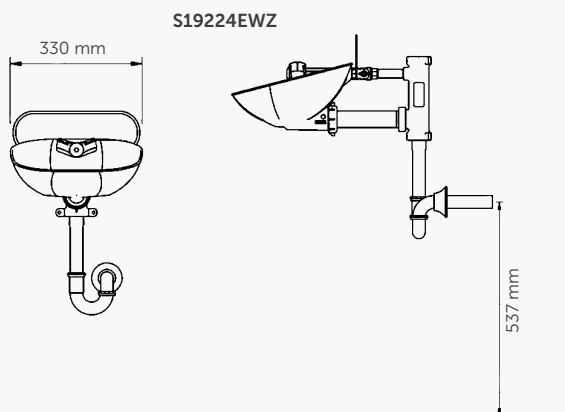
S19224EWZ

- Lava-olhos para montagem na parede.

S19224FWZ

- Lava-olhos e lava-cara para montar na parede.

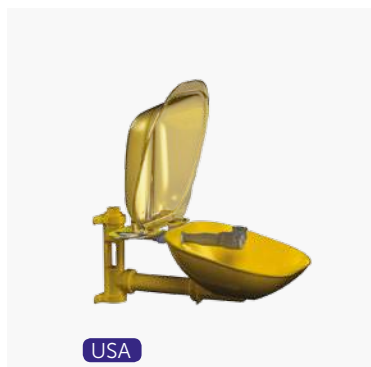
S19224EWZ · S19224FWZ CARACTERÍSTICAS TÉCNICAS





LAVA-OLHOS E DUCHES DE EMERGÊNCIA

lava-olhos



S19224PDCZ

lava-olhos
consultar condições

material: **aço galvanizado**
acabamento: **poliamida cor amarelo**



S19214EWZ

lava-olhos
consultar condições

material: **aço galvanizado**
acabamento: **poliamida cor amarelo**

S19224PDCZ · S19214EWZ COMPONENTES E MATERIAIS

- Oferecem a melhor cobertura de lavagem de segurança de emergência do mercado.
- Inclui sinal universal de emergência e uma etiqueta de controle de inspeção.
- Inclui um controle integral de fluxo de água a 19 L/minuto que proporciona uma velocidade de lavagem dos olhos totalmente segura e efectiva.
- Os aspersores para os olhos estão protegidos por umas coberturas de plástico que os protegem do pó e dos objectos estranhos e que se abrem automaticamente quando o lava-olhos se activa.
- Proporciona um fluxo de água estável e seguro a pressões de entrada de água entre 2 e 6 bar.
- Desenhado para não ser um obstáculo e ser totalmente acessível para pessoas com incapacidades físicas.
- Cuba para recolha de água de plástico amarelo.
- Cumprem com a norma Europeia "Duches de segurança. Parte 2: Lava-olhos conectados à rede de água" EN 15154-

2 e com a norma Americana ANSI Z358.1 ("American National Standard for Emergency Eyewash and Shower Equipment").

S19224PDCZ

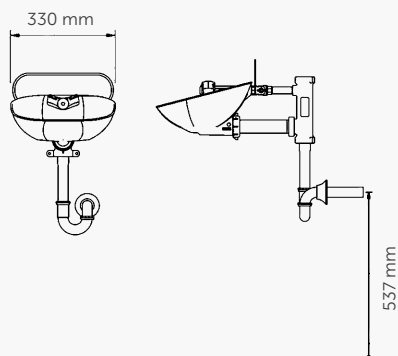
- Lava-olhos para montar na parede.
- Montagem na parede e tubagens entrada/saída água em aço galvanizado com revestimento de segurança amarelo BRADTECT.
- Cobertura para pó fabricada em plástico de cor amarelo translúcido, protege a cuba e os aspersores do pó e dos objectos estranhos. Abre-se automaticamente ao pressionar a alavanca de accionamento do lava-olhos.
- Recolhedor de plástico e cobertura para pó.

S19214FWZ

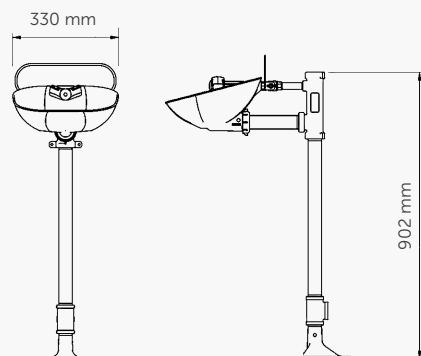
- Lava-olhos com pedestal para montar no solo.
- Suporte para pedestal, pedestal e tubagens entrada/saída água em aço galvanizado com revestimento de segurança amarelo BRADTECT.

S19224PDCZ · S19214EWZ CARACTERÍSTICAS TÉCNICAS

S19224PDCZ



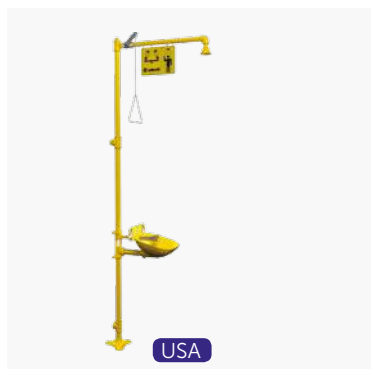
S19214EWZ





LAVA-OLHOS E DUCHES DE EMERGÊNCIA

estações combinadas (duche + lava-olhos)



USA

S19314EWZ

duche + lava-olhos
consultar condições

material: **aço galvanizado**

acabamento: **poliamida (PA) amarelo**



USA

S19314LLZ

duche + lava-olhos
consultar condições

material: **aço galvanizado / aço inox
 AISI 304**

acabamento: **PA amarelo/escovado**

S19314EWZ · S19314LLZ COMPONENTES E MATERIAIS

- Oferecem a melhor cobertura de lavagem de segurança de emergência do mercado.
- Tubagens em aço galvanizado com revestimento amarelo Bradley de alta visibilidade e auto-extinguível, resistente às intempéries, ao nevoeiro marítimo e à água do mar. A tubagem de entrada de água é de 1/2" rosca BSPP e a tubagem de saída de água é de 1 1/4".
- O duche de emergência, graças ao seu sistema patentado SpinTec™, é capaz de alcançar todo o corpo do utilizador num tempo muito abaixo da média habitual.
- O lava-olhos, graças ao seu sistema patentado HALOTM, oferece uma lavagem de alto rendimento que proporciona um alívio rápido para os olhos de quem tenha sido lesionada por produtos químicos ou partículas estranhas.
- Cumprem com as normativas Europeas "Duches de segurança. Parte 1: Duches para o corpo conectadas à rede de água utilizadas em laboratórios" EN 15154-1 e "Duches de segurança. Parte 2: Lava-olhos conectados à rede de água" EN 15154-2. Também cumprem com a norma Americana ANSI Z358.1 ("American National Standard for Emergency Eyewash and Shower Equipment").

S19314EWZ

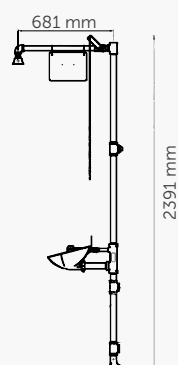
- Unidade de duche combinada com lava-olhos de emergência accionado por alavanca manual.
- Cuba de recolha de água fabricada em plástico amarelo.
- O duche de emergência activa-se tirando do gatilho de accionamento, que tem forma triangular, e o lava-olhos activa-se pressionando uma alavanca de accionamento ergonómica, altamente visível e acessível desde diversos ângulos.

S19314LLZ

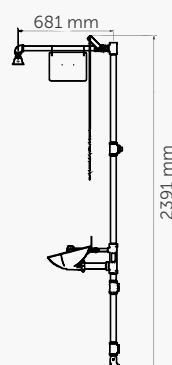
- Unidade de duche combinada com lava-olhos de emergência accionado por alavanca manual ou por um pedal.
- Cuba de recolha de água fabricada em aço inoxidável AISI 304.
- O duche de emergência activa-se tirando do gatilho de accionamento, que tem forma triangular, e o lava-olhos activa-se pressionando uma alavanca de accionamento através de um pedal em aço inoxidável situado na base do pedestal que suporta toda a estrutura.

S19314EWZ · S19314LLZ CARACTERÍSTICAS TÉCNICAS

S19314EWZ



S19314LLZ





LAVA-OLHOS E DUCHES DE EMERGÊNCIA

duche de tecto / lava-olhos portátil



USA

S19-130

duche de emergência
consultar condições

material: **aço galvanizado**
acabamento: **poliamida cor amarelo**



USA

S19-921

lava-olhos portátil
consultar condições

material: **policarbonato/polipropileno**
acabamento: **amarelo**

S19-130 · S19-921 COMPONENTES E MATERIAIS

S19-130

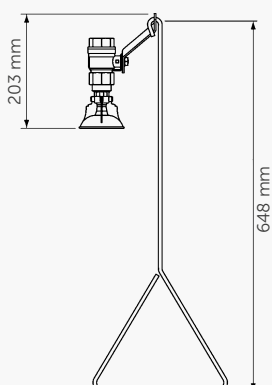
- Duche de emergência com sistema aspersor SpinTec™ e com chuveiro de plástico amarelo resistente aos impactos, para montar no tecto
- Activa-se tirando o gatilho de accionamento do duche
- Válvula de bola em latão cromado que se activa através de alavanca com gatilho de forma triangular de 229 mm
- Tubagens em aço galvanizado pintadas com um revestimento de segurança BradTect® de cor amarelo
- Entrada de água vertical de 1" BSPP
- Cumpre com a norma Americana ANSI Z358.1 ("American National Standard for Emergency Eyewash and Shower Equipment")

S19-921

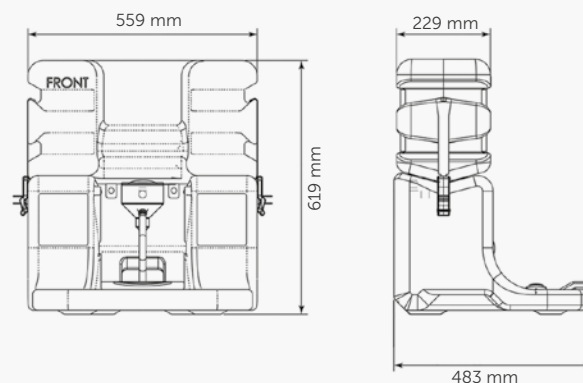
- Lava-olhos portátil com alimentação por gravidade
- O tanque transparente facilita o controle de nível da água
- Tanque e pedestal de cor amarelo altamente visíveis
- Design patentado resistente ao vandalismo
- Proporciona uma lavagem de 15 minutos
- Dispõe, em opção, de um revestimento térmico para evitar a congelação

S19-921 · S19-220BF CARACTERÍSTICAS TÉCNICAS

S19-130



S19-921



LAVA-OLHOS E DUCHES DE EMERGÊNCIA

conselhos / tabela





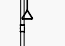


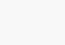
Perigos comuns que requerem uma lavagem de 15 minutos:

- Pó, sujidade, sal, areia, cartão, lascas de madeira, micro pó e partículas finas;
- Pregos, pontas de madeira, agrafos;
- Pedacos de metal, limalhas, pó, cimento, partículas de betão;
- Fumo, gases inflamáveis ou tóxicos;
- Inseticidas, pesticidas, herbicidas, fumigantes;
- Solventes, tintas, diluentes, acetona;
- Patógenos transmitidos pelo sangue, sangue, restos e fluidos corporais;
- Produtos químicos para tratamento de água cáustica;
- Gás, diesel, solventes de limpeza, anti-congelantes;
- Produtos químicos de laboratório;
- Branqueadores, cloro, amoníaco;
- Ácido de bateria, pinturas, óleos, fluidos hidráulicos;
- Bactérias, germes, productos biológicos perigosos;
- Escombros, materiais de construção e vidros;
- Perigos térmicos, queimaduras por radiação UV (soldaduras), arcos eléctricos;
- Ácidos, bases, solventes, cal;
- Líquidos inflamáveis.

INFORMAÇÃO IMPORTANTE

O código americano 29CFR 1010.151 estabelece: "Quando os olhos e o corpo de qualquer pessoa possam estar expostos a materiais prejudiciais ou corrosivos, devem proporcionar-se instalações adequadas de emergência dentro da área de trabalho para enxaguar abundante e rapidamente os olhos e o corpo em caso de urgência" O A.N.S.I Instituto Americano de Standards, estabelece os standards e implementa os requisitos para os equipamentos de duches, lava-olhos e lava-caras de emergência.

O standard Z358.1-2009 da ANSI para os equipamentos de duches, lava-olhos e lava-caras de emergência proporciona guias detalhados que servem de referência para diversas agências reguladoras internacionais.

MODELO	MATERIAL CUBA		ACCIONAMENTO		USO		INSTALAÇÃO			LOCALIZAÇÃO	
	Aço inox	Plástico ABS	Manual	Pedal	Lava-olhos	Duche	Mural	Solo	Tecto	Interior	Exterior
 S19224EWZ		●	●		●		●			●	●
 S19224FWZ		●	●		●		●			●	●
 S19224PDCZ		●	●		●		●			●	●
 S19214EWZ		●	●		●			●		●	●
 S19314EWZ		●	●		●	●		●		●	●
 S19314LLZ	●		●	●	●	●		●		●	●
 S19-130		●	●			●			●	●	●
 S19-921		●	●		●			●		●	●

14

SINALÉTICA

*orientar-se nunca foi
tão fácil*







SINALÉTICA

Orientar-se nunca foi tão fácil

- A Mediclinics oferece uma ampla gama de elementos de sinalização, feitos em aço inoxidável escovado, para colocar em locais públicos facilitando a orientação nos mesmos.
- Pictogramas de fácil compreensão e design actual e que se integram de forma simples no local que requer a sua colocação.
- De fácil instalação, as nossas placas de sinalização são fornecidas com adesivo de grande aderência, prontas para serem aplicadas sobre qualquer superfície lisa.

SINALÉTICA

comunicação visual



PS0001CS
casa de banho mista

material: **aço inox**
acabamento: **escovado**



PS0002CS
casa de banho senhoras

material: **aço inox**
acabamento: **escovado**



PS0003CS
casa de banho homens

material: **aço inox**
acabamento: **escovado**



PS0004CS
casa de banho adaptada

material: **aço inox**
acabamento: **escovado**



PS0005CS
muda fraldas / fraldário

material: **aço inox**
acabamento: **escovado**



PS0006CS
zona de amamentação

material: **aço inox**
acabamento: **escovado**



PS0007CS
duches

material: **aço inox**
acabamento: **escovado**



PS0008CS
silêncio

material: **aço inox**
acabamento: **escovado**



PS0009CS
proibido fumar

material: **aço inox**
acabamento: **escovado**



PS0010CS
proibido utilizar o telemóvel

material: **aço inox**
acabamento: **escovado**

COMPONENTES E MATERIAIS

- Fixação à parede através de um adesivo de grande aderência colocado no verso da placa

CARACTERÍSTICAS TÉCNICAS

Dimensões	Ø 116 mm
Espessura	0,5 mm

15

ANEXOS

*toda a informação de que
necessita, nas suas mãos*



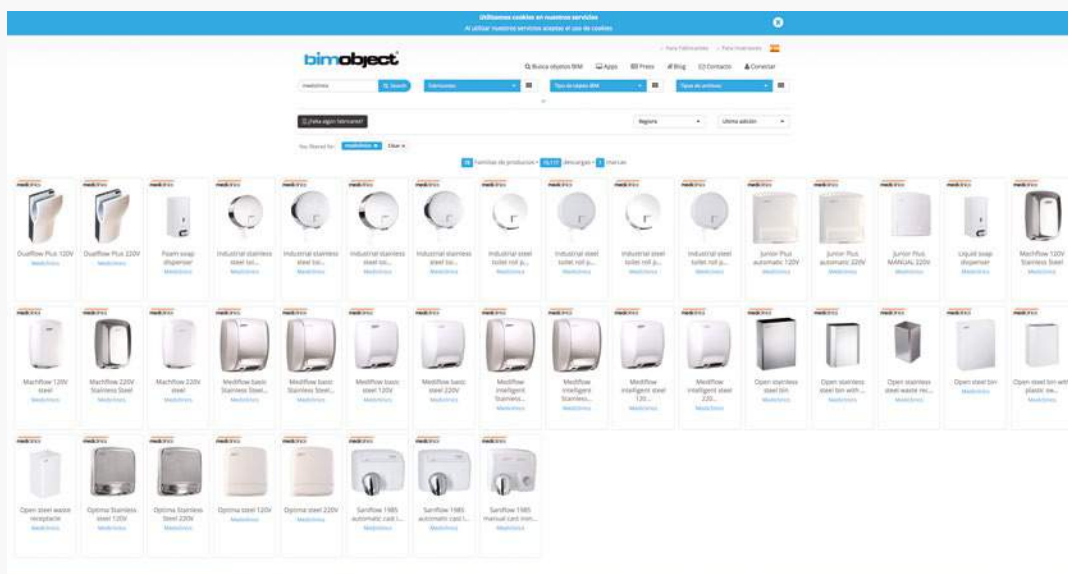
ANEXOS

projecto BIM Mediclinics

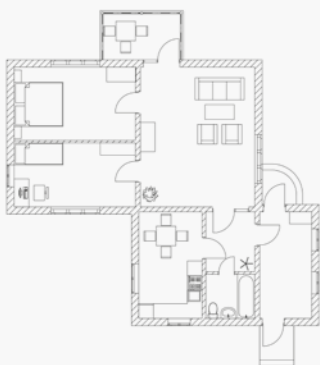


Seguindo a nossa política de inovação, qualidade total e orientação ao cliente, em setembro de 2015 a Mediclinics publicou mais de 150 produtos do seu catálogo geral, composto por mais de 750 produtos, na nuvem de BIMObject®.

A Mediclinics foi, e continua a ser, o primeiro fabricante de secadores de mãos e acessórios de casa de banho/hotelaria a publicar um catálogo de objectos BIM tão extenso. Todos estes objectos BIM estão disponíveis para serem descarregados nas últimas versões de Revit, ArchiCAD e SketchUp em www.bimobject.com



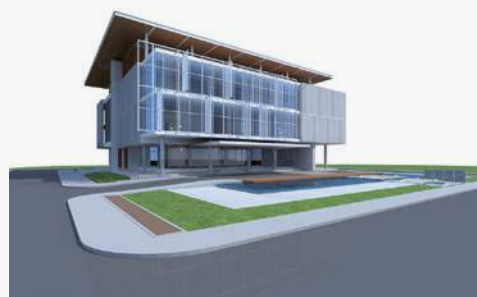
BIM é o acrónimo de “Building Information Modeling” e é o processo de criação e gestão de todos os dados de um edifício, ou uma infraestrutura, de forma colaborativa (o projecto é realizado por um equipa multidisciplinar) através de todo o seu ciclo de vida (concepção, desenho, construção, exploração, remodelação e demolição), utilizando um programa informático dinâmico de modelação de edificios/infraestruturas em 3D (Revit, ArchiCad, Allplan, etc.) e em tempo real. Desta forma optimizam-se os tempos e os recursos nas fases de desenho e de construção do edifício/infraestrutura. O resultado final deste processo é o modelo de informação do edifício/infraestrutura, composto pela sua geometria, relações espaciais, informação geográfica, assim como as quantidades e as propriedades de todos os elementos que o compõem (portas, janelas, equipamentos, etc.), também chamados de objectos BIM.



Projecto 2D



Projecto 3D



Projecto BIM

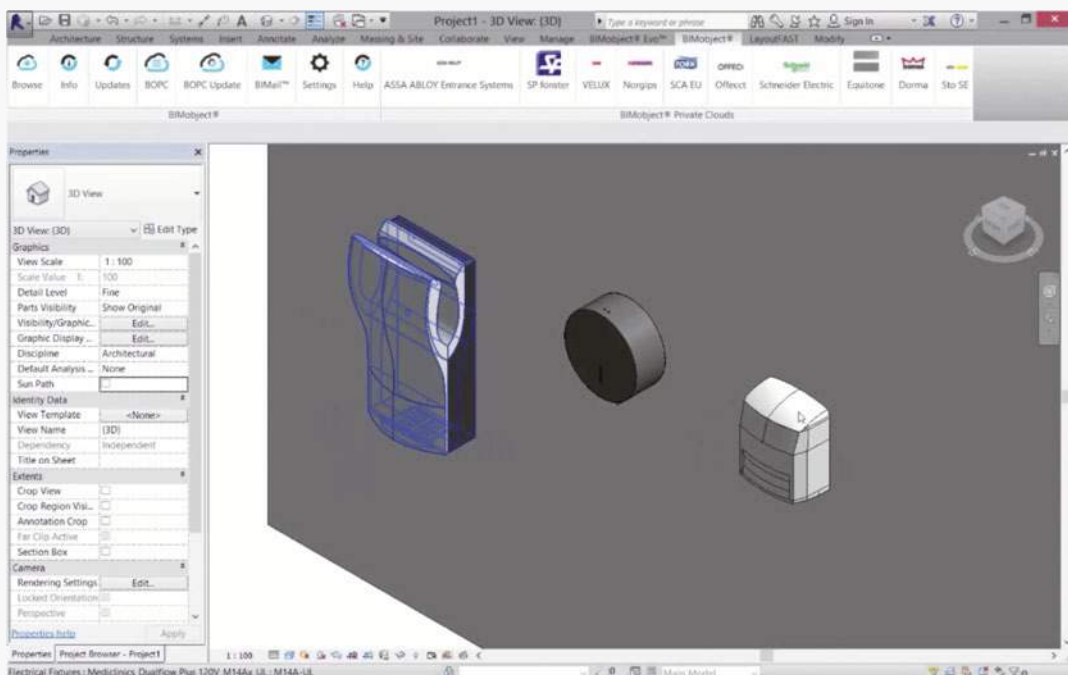
ANEXOS

projecto BIM Mediclinics

No mundo actual há na construção uma marcada tendência em desenvolver os projectos com software BIM em detrimento dos tradicionais programas informáticos de CAD. É por este motivo que os objectos BIM são e serão cada vez mais necessários por conterem muito mais informação que os ficheiros CAD.

No caso de um secador de mãos, o ficheiro BIM pode conter:

- Informação sobre a geometria e as dimensões do produto (desenhos 2D/3D);
- Características técnicas (tensão, frequência, potência, velocidade do ar, etc.);
- Conexões MEP (mecânicas, eléctricas e de canalização);
- Manuais de instalação;
- Vídeos de manutenção;
- Folhetos de produtos;
- Informação do negócio;
- Certificações de produto;
- etc.



O BIM é importante para os sectores da construção e da manutenção pelos seguintes motivos:

- Melhora a produtividade e reduz os custos;
- Proporciona um trabalho continuado no projecto em vários sectores e fases de elaboração;
- Possibilita documentos relacionados;
- Oferece uma visão completa do estado do projecto e melhora a sua coordenação.

ANEXOS

referencias Mediclinics no mundo

AEROPORTOS:

- United Airlines VIP Red Carpet Clubs, USA
- Aeroporto Internacional JFK, Nova Iorque, USA
- Aeroporto Internacional de Bandaranaike, Colombo, Sri Lanka
- Aeroporto Internacional de Chennai, Índia
- Aeroporto Internacional de Istanbul, Turquia
- Aeroporto Internacional Charles de Gaulle, Paris, França
- Aeroporto Internacional Monterrey, México
- Aeroporto de Barcelona - O Prat, Espanha
- Aeroporto Internacional Queen Alia, Amman, Jordânia
- Aeroporto Internacional de Sidney, Austrália

HOTÉIS:

- Hotel Gran Hyatt Chicago, Chicago, IL
- Hotel Gran Hyatt, San Francisco, CA
- Hotel Crown Regency, Manila, Filipinas
- Hotel Best Western Sumadja, Belgrado, Sérvia
- Hotel Ritz Carlton, Bahrain
- Hotel Intercontinental, Johannesburg, África do Sul
- Hotel Sheraton, Montevideo, Uruguay
- Hotel Epic Sana, Lisboa, Portugal
- Hotéis Melià, Hotusa e AC, Europa

CASINOS:

- Casino de Lloret de Mar, Girona, Espanha
- Sydney Opera House and Casino, Austrália
- The Crown Casino, Melbourne, Austrália

MUSEUS:

- Brooklyn Children's Museum, Nova Iorque, USA
- Museu Alexander, Tel Aviv, Israel
- The National Maritime Museum, Sydney, Austrália
- Museu Guggenheim, Bilbao, Espanha
- Museu do Prado, Madrid, Espanha
- Museu Nacional, Varsovia, Polónia

CINEMAS E TEATROS

- Cinemas UGC, Paris, França
- Cinemas Villegas, Buenos Aires, Argentina
- Broadway Cinema at Hollywood Plaza, Hong Kong
- Cineplex, Perú
- Royal Opera House, Muscat, Oman
- Teatro Real, Madrid, Espanha
- Teatro A Casona, Buenos Aires, Argentina
- Cinemas Cinemark, USA
- Cinemas Century, USA

ESTÁDIOS:

- Estádio dos Dodger's, Los Angeles, USA
- Estádio Ibn Battouta, Tãnger, Marrocos
- Camp Nou, Barcelona, Espanha
- Estádio Santiago Bernabeu, Madrid, Espanha
- Estádio Olímpico de Londres, UK
- Estádio de Old Trafford, Manchester, UK
- Estádio Olímpico de Sydney, Austrália

HOSPITAIS:

- Curious Mind Child Development Center, Washington D.C.
- Hospital South Lake, Clermont, FL
- Hospital da Santa Creu i Sant Pau, Barcelona, Espanha
- St. Teresa's Hospital, Kowloon, Hong Kong
- Hospital Queen Mary, Hong Kong
- Hospital Central Universitario de Asturias, Oviedo, Espanha
- Sembawang Nursemg Home, Singapura
- Hospital San Aro, Latina, Itália
- Hospital Ghayati, Abu Dhabi, UAE

CIRCUITOS:

- Circuito de Yas Marina, emirato de Abu Dhabi, Emirados Árabes Unidos
- Circuito Meydan, Dubai, Emirados Árabes Unidos

ANEXOS

referencias Mediclinics no mundo

ESTAÇÕES DE COMBOIO:

- Estação Central "Buque-Bus", Buenos Aires, Argentina
- Estações MTR de Hong Kong, Hong Kong

PARQUES RECREATIVOS:

- Parque Temático da Ilha de Sentosa, Singapura
- Port Aventura, Tarragona, Espanha
- Parque de Atracções do Estado de Delaware, USA

RESTAURANTES:

- Burger King, Europa
- McDonalds, Europa
- Dunkin' Donuts, Chicago, USA
- Restaurantes Arby's, New Albany, USA
- Restaurantes Subway, USA
- Dominos Pizza, Nova Iorque, USA
- Restaurantes Kokoriko, Colômbia
- Tramvai, Milão, Itália

ESCOLAS:

- Escola San José, San José, USA
- Elementary School Dan D. Rogers, Dallas, USA
- York College of Pennsylvania, USA
- Elementary School Troy Shorewood, USA
- L'École Polymécanique, Laval, Quebec, Canadá
- Académie Ste-Thérèse, Rosemere, Quebec, Canadá
- Escola Internacional Harrow, Singapura
- Hills Sports High School, Sidney, Austrália

CENTROS COMERCIAIS:

- Centro Comercial Polo Park, Winnipeg, Manitoba, Canadá
- Centro Comercial Bangsar, Kuala Lumpur, Malásia
- Centro Comercial Top Ride, Ryde, Austrália
- Centro Comercial Manly Wharf, Sidney, Austrália
- Centro Comercial Miraflores, Ciudad de Guatemala, Guatemala
- Centro Comercial Azrieli, Tel Aviv, Israel
- An Phu Plaza, Ho Chi Minh, Vietname

GINÁSIOS E CENTROS DESPORTIVOS:

- Canottieri Milano, Itália
- Centros de Fitness Metropolitan, Espanha
- Health Works Fitness, Queensland, Austrália
- Centros de Fitness DIR, Barcelona, Espanha
- Reebok Sports Club, Madrid, Espanha

LOJAS:

- Lojas Wal Mart, USA
- Umbria Gomme, Milão, Itália
- Lojas Ikea, Europa

UNIVERSIDADES:

- Universidade Estatal da Pennsylvania, USA
- Universidade da California - Berkeley, USA
- Universidade Nacional de Singapura, Singapura
- Universidade de Hong Kong, Hong Kong
- Campus Universitário do Líbano, Beirut, Líbano
- Universidade Queen Mary de Londres, UK
- Universidade Autónoma Metropolitana, México DF, México
- ESADE, Barcelona, Espanha

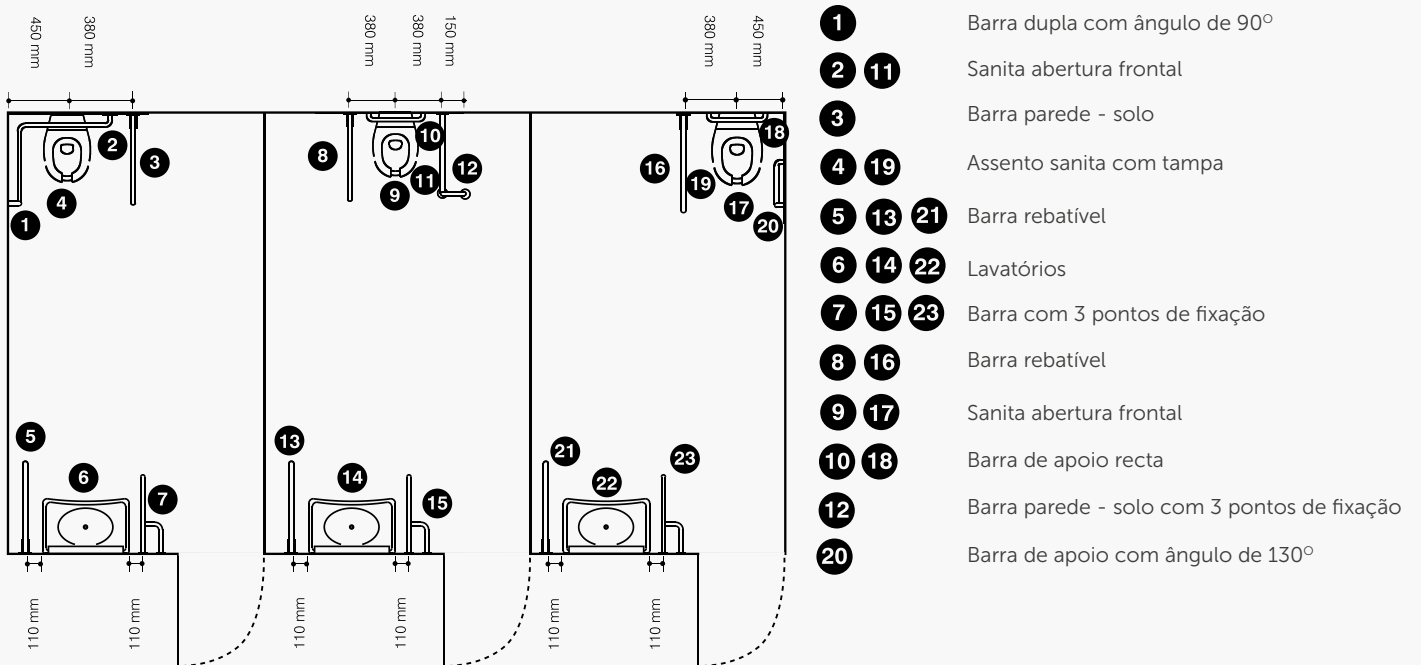
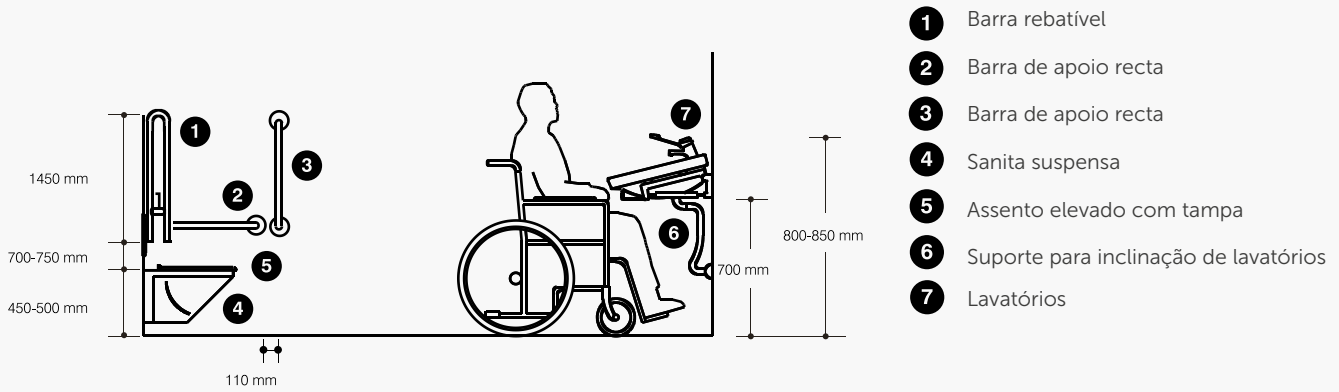
OUTROS:

- Ohio State Penitentiary, Youngstown, USA
- Texas Department of Transportation, USA
- Bolsa de Nova Iorque, USA
- Arms County Town Hall, Rosenberg, USA
- Nassau Tennis Club, Skillman, USA
- Glendale Heights Police Station, USA

ANEXOS

exemplos instalação

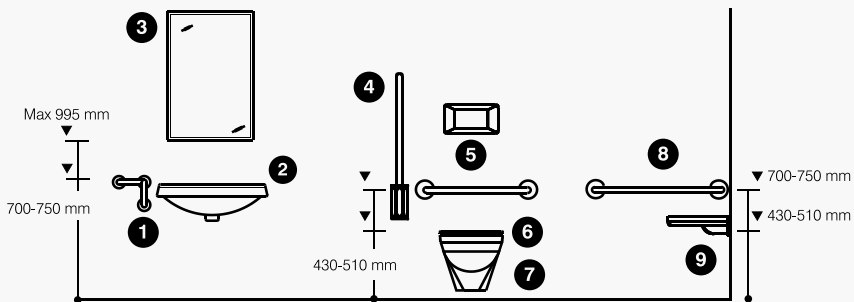
CASA DE BANHO PÚBLICA ADAPTADA



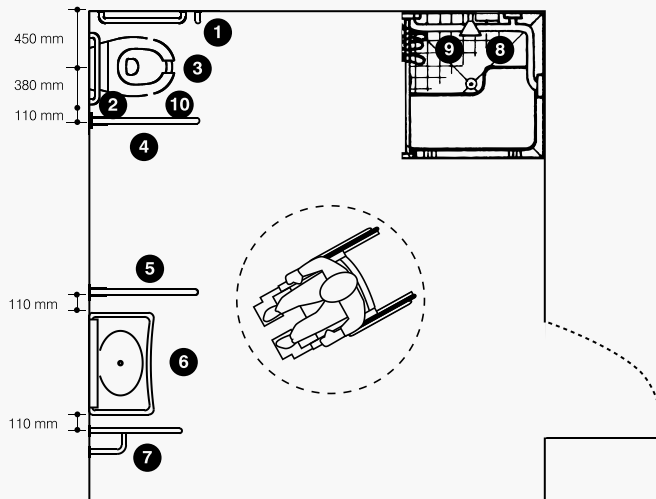
ANEXOS

exemplos instalação

CASA DE BANHO PÚBLICA, OU PRIVADA, ADAPTADA



- 1 Barra com 3 pontos de fixação
- 2 Lavatórios
- 3 Espelho basculante
- 4 Barra rebatível
- 5 Barra de apoio recta
- 6 Assento sanita com tampa
- 7 Sanita abertura frontal
- 8 Barra de apoio recta
- 9 Assento de duche rebatível

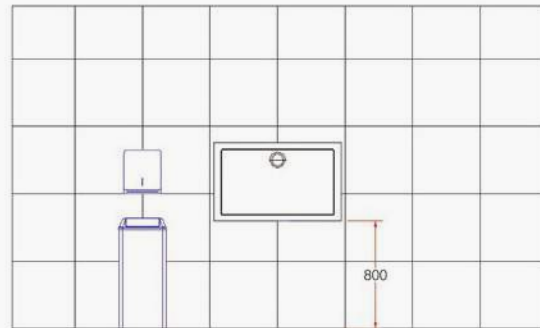
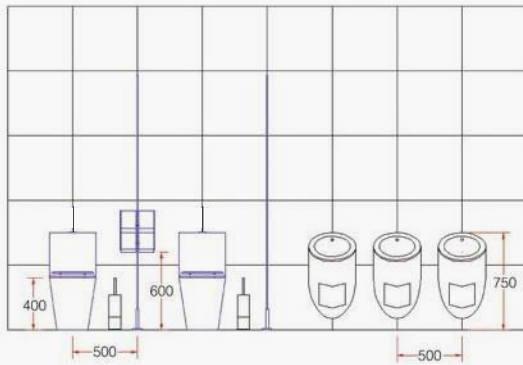
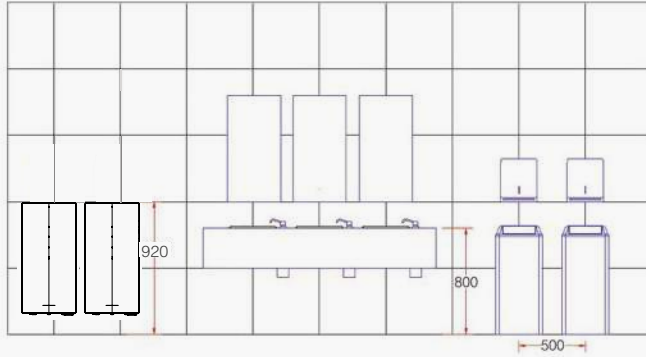


- 1 Barra de apoio recta
- 2 Barra de apoio recta
- 3 Sanita suspensa
- 4 Barra de apoio rebatível
- 5 Barra de apoio rebatível
- 6 Lavatórios
- 7 Barra de apoio com 3 pontos de fixação
- 8 Assento rebatível
- 9 Barra horizontal 2 paredes
- 10 Assento elevado com tampa

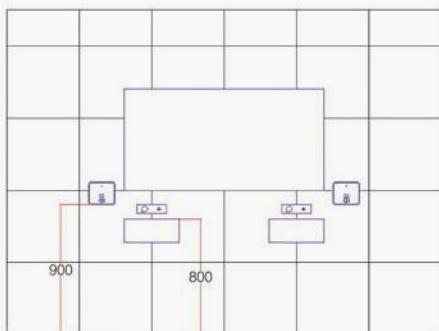
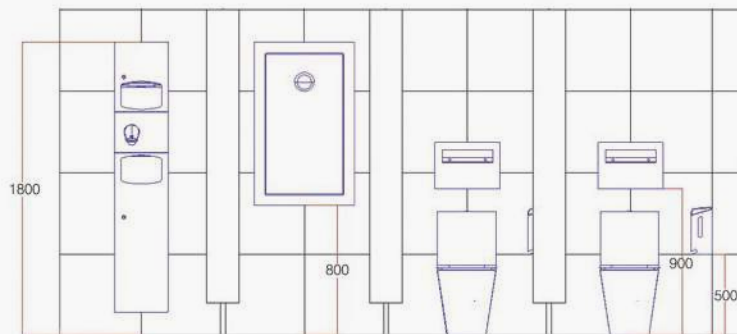
ANEXOS

exemplos instalação

AEROPORTO



CAFÉ / BAR

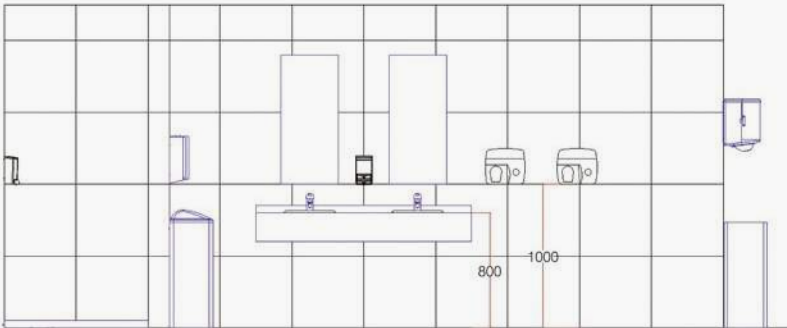
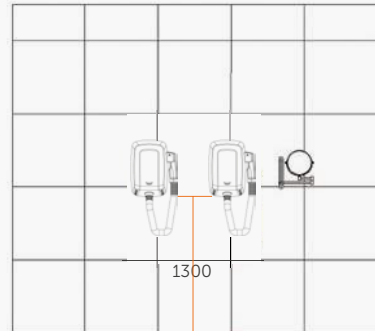
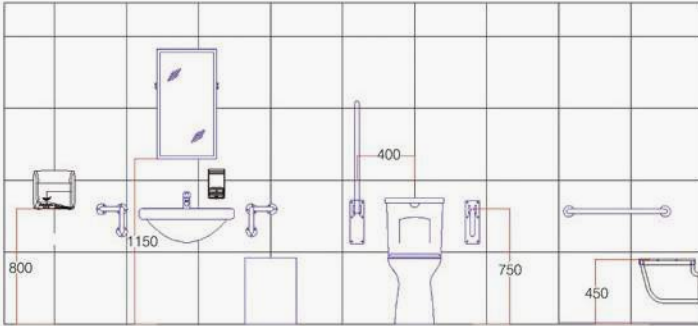


Todas as medidas em mm

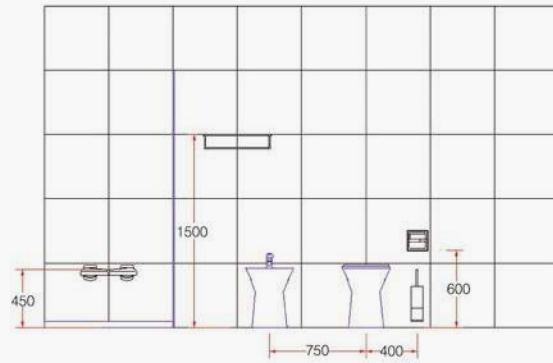
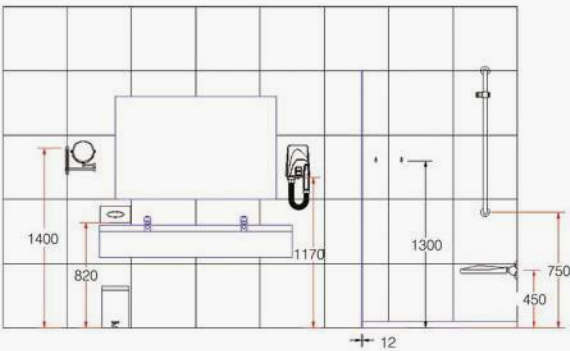
ANEXOS

exemplos instalação

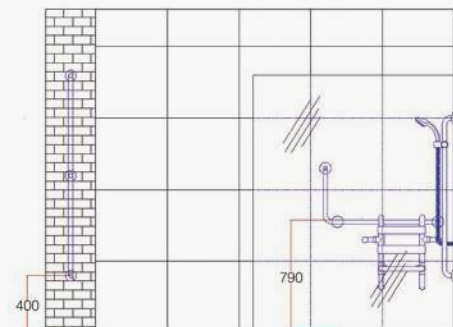
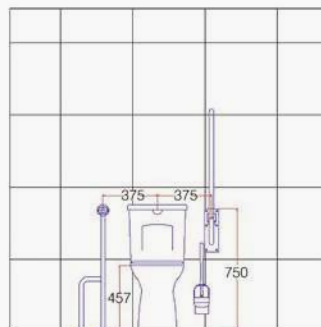
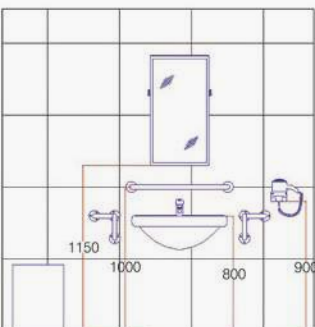
GINÁSIO



HOTEL



LAR TERCEIRA IDADE

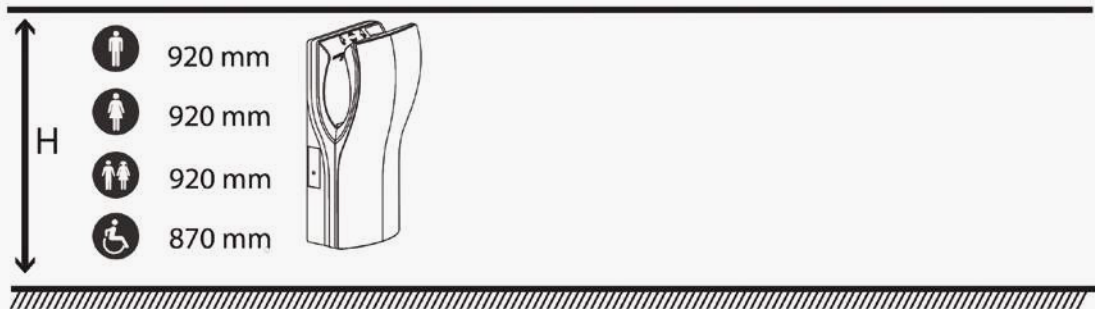
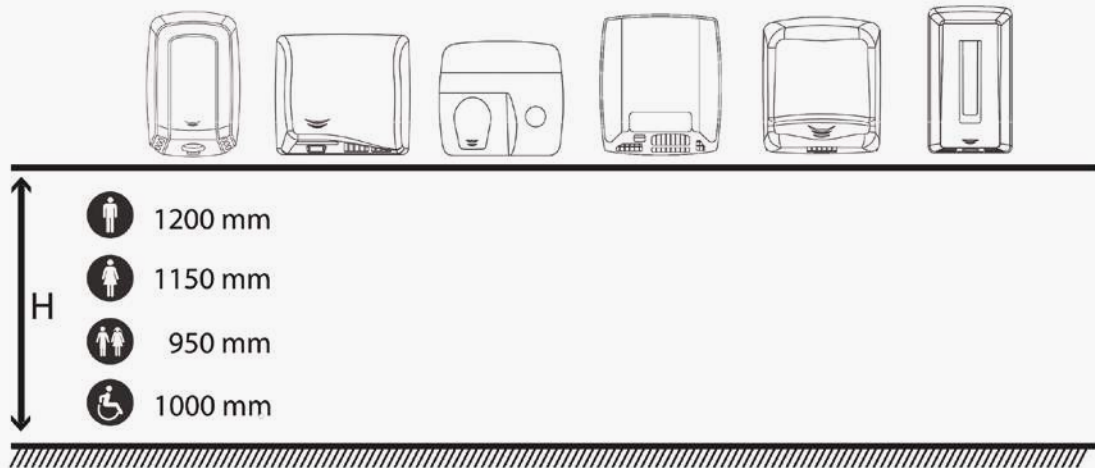


Todas as medidas em mm

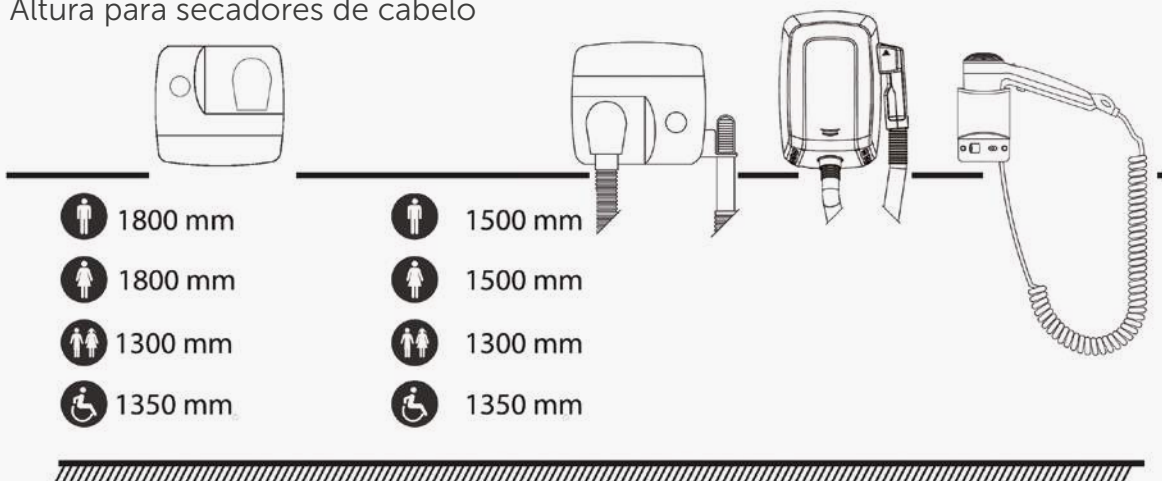
ANEXOS

exemplos instalação

Altura para secadores de mãos



Altura para secadores de cabelo



ANEXOS

tabela de produtos de encastrar

		AOÇO EPÓXI BRANCO	AOÇO INOX BRILHANTE	AOÇO INOX ESCOVADO	LATÃO CROMADO BRILHANTE	PÁGINA
SECADORES DE MÃOS						
	M09A + KT009 M09ACS + KT009CS	●	●			34
	E05 + KT0005 E05C + KT0005C E05CS + KT0005CS	●	●	●		49
	M03A + KT0010 M03AC + KT0010 M03ACS + KT0010	●	●	●		53
DISPENSADORES DE SABÃO						
	DJT118 DJ0121C				●	94
	DJE0010CS			●		93
DISPENSADORES DE PAPEL HIGIÊNICO						
	AIE0310C		●			172
	AIE0310CS			●		172
	AIE0320C		●			172
	AIE0320CS			●		172
DISPENSADORES DE TOALHAS DE PAPEL						
	DTE0020CS			●		124
PAPELEIRAS						
	PPE0010CS			●		141
	DTES0040CS			●		155
	DTE0050CS			●		156
	DTE0010CS			●		157
	DTE0030CS			●		157

ANEXOS

conselhos de limpeza do aço inoxidável

INSTRUÇÕES GERAIS

- Antes de aplicar qualquer tratamento, retirar completamente a protecção de plástico do aço inoxidável;
- Não utilize panos ásperos, guardanapos de papel ou esfregões;
- Seque a superfície tratada com um pano suave;
- Como regra geral use apenas um pano suave humedecido em água com sabão;
- A aplicação de certos tratamentos de limpeza pode mudar o tom do acabamento de uma peça, portanto, pode ser necessário o tratamento de toda a peça.
- No processo de limpeza nunca utilize lixívia, produtos à base de soluções de hipoclorito, líquidos feitos com ácidos fortes, utilizados com frequência na limpeza de solos e paredes, nem ácido clorídico ou produtos que contenham gasolina;
- Preste especial atenção à composição dos produtos de limpeza, especialmente os que são utilizados para a limpeza das casas de banho;
- Em casos excepcionais, polir as áreas específicas com extremo cuidado. Posteriormente, passar um pano suave humedecido em água com sabão e secar bem;
- As marcas impressas saem facilmente quando se aplicam estes processos de limpeza. Portanto, sempre que for possível evite passar nas áreas que contenham marcas impressas.

ESPECIFICAÇÕES DE LIMPEZA

	COM QUÊ?	DE QUE FORMA?
LIMPEZA PERIÓDICA	Sabão líquido ou detergente neutro doméstico. Água	Limpar com uma camurça suave, ou esponja, e água quente. Eliminar a humidade com um pano seco. Se o produto está sujeito a ambientes hostis como o sal (próximo do mar), intensa humidade, cloro (piscinas), etc, recomenda-se um tratamento adicional além da limpeza regular e que implica a aplicação de um produto doméstico que contenha silício.
SUJIDADE MÉDIA (manchas, impressões digitais...)	Sabão líquido ou detergente neutro doméstico. Água Polimento líquido ou creme para materiais específicos para aço tais como o fabricado pela 3M.	Proceder da mesma forma que na limpeza periódica. Se utiliza produtos específicos para o lar, siga as instruções do fabricante. Assegurar que os produtos são líquidos ou em creme. Se utiliza sprays, aplique o produto sobre o pano e não directamente sobre a superfície a tratar.
SUJIDADE ELEVADA (descoloração por contacto com o meio ambiente)	Se os procedimentos anteriores não produzirem resultados satisfatórios, utilize (com cuidado) produtos para a limpeza do lar, desengordurantes ou dissolventes. Nunca produtos criados especificamente para o estanho, ou cobre, já que podem afectar a cor do aço. O produto da 3M recomendado anteriormente pode ser útil nestes casos.	Proceder da mesma forma que na limpeza periódica. Se utiliza produtos específicos para o lar, siga as instruções do fabricante. Assegurar que os produtos são líquidos ou em creme. Antes de tratar toda a superfície afectada, realize um teste numa área mais pequena.
DEPÓSITOS MINERAIS (calcificação)	Diluir 5% de vinagre branco em água. Produtos específicos para o lar, de tratamento anti-calcário, com base de protector de silício (que contém ácido acético ou fósforo).	Proceder da mesma forma que na limpeza periódica. Se utiliza produtos específicos para o lar, siga as instruções do fabricante. Antes de tratar toda a superfície afectada, realize um teste numa área mais pequena.
MANCHAS DE OXIDAÇÃO	Qualquer um dos mencionados anteriormente, excepto os que são indicados para as manchas de alta resistência. Pode utilizar "Scottch Brite especial sem arranhões para vitrocerâmica da 3M"	Polir suave e cuidadosamente usando 3M Scotch Brite na direcção do grão ou das linhas. NOTA: Este método apenas se aplica no acabamento escovado (polido em bruto) e nunca no acabamento brilhante (alto brilho).

ANEXOS

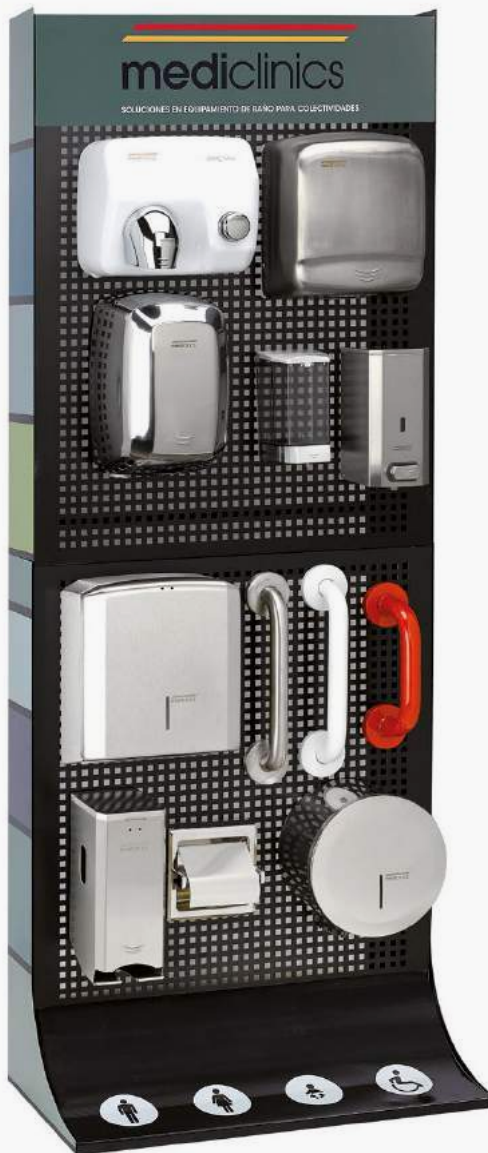
publicidade no lugar de venda

A Mediclinics oferece distintos suportes, com produto instalado, com o objectivo de potenciar a oferta no ponto de venda. Expositores feitos em aço e vinil para comunicar ao cliente as vantagens do produto exposto.

EXPOSITOR - MK0308

Expositor em aço, equipado com as principais referências com diferentes acabamentos.

Dimensões: 1980 x 750 x 420 mm



EXPOSITOR - MK0288

Expositor em aço, equipado com secador de mãos Dualflow Plus. Inclui trípticos comunicacionais da máquina.

Dimensões: 1200 x 495 x 360 mm



ANEXOS

certificações

GS/UL

- Garante que as características técnicas (tensão, potência, consumo, etc.) declaradas se cumpram;
- Garante que o utilizador nunca poderá aceder a partes activas do aparelho;
- Garante que o equipamento nunca sofrerá aumentos de temperatura anormais;
- Garante que o utilizador nunca receberá descargas eléctricas ao tocar nas partes metálicas acessíveis;
- Garante que os nossos secadores de mãos estão protegidos contra sobretensões transitórias;
- Garante que as nossas máquinas tenham uma resistência à humidade de IP22, IP23 ou IPX4, dependendo do modelo;
- Garante que o risco de incêndio dos nossos equipamentos é mínimo;
- Garante que as carcaças dos nossos secadores de mãos resistem, no mínimo, a uma energia de impacto de 0,5J.



EMC

- Garante que os nossos aparelhos não produzem nenhum efeito negativo, nem danos colaterais, a outros dispositivos eléctricos ou electrónicos à sua volta por emissão de perturbações contínuas ou descontínuas;
- Garante que os nossos aparelhos têm um funcionamento adequado, sem interferência por parte de outros dispositivos presentes ao seu redor, tanto por irradiação como através da rede eléctrica;
- Garante que os nossos aparelhos têm um funcionamento adequado, sem gerar interferências, irradiadas ou conduzidas, que afectem o funcionamento de outros dispositivos presentes ao seu redor.



BLUE ANGEL

"Blue Angel" é uma certificação ambiental outorgada pelo Governo Federal Alemão para a protecção do consumidor e do meio ambiente.

É avaliada por um jurado independente que estabelece normas muito exigentes. Durante mais de 35 anos foi utilizada como um guia para a selecção de produtos respeitadores do meio ambiente.

O seu objectivo principal é a protecção do clima, reduzir o consumo de energia e a eliminação dos agentes contaminantes e dos resíduos, protegendo o meio ambiente.

A certificação "Blue Angel" para os secadores de mãos aplica-se aos produtos com as seguintes características:

- Baixo consumo de energia;
- Nível elevado de secagem;
- Design seguro e reciclável;
- Não uso de materiais nocivos para o meio ambiente.



BUILDING GREEN APPROVED

O conceito "Building Green Approved" surge da necessidade de desenvolver standards de eficiência energética e responsabilidade ambiental. Centra-se, maioritariamente, em recursos tais como a energia, a água e os materiais. O objectivo principal de "Building Green Approved" é obter a máxima eficiência destes recursos.

- Consegue equipamentos energeticamente eficientes e respeitadores do ambiente;
- Reduz os custos energéticos e, por consequência, o impacto ambiental negativo;
- Ajuda no desenho e construção de edifícios e espaços mais saudáveis e produtivos para as pessoas;
- É energeticamente eficiente em qualquer tipo de edifício.



ISO 9001

- Garante uma orientação 100% ao cliente;
- Reforça a confiança dos nossos clientes de acordo com a capacidade que tem a empresa para fornecer, de forma consistente, os produtos e/ou serviços acordados;
- Possibilita a abertura de novos mercados, tanto nacionais como internacionais;
- Melhora a nossa posição competitiva expressa num aumento das receitas e da quota no mercado;
- Aumento da produtividade originada por melhorias contínuas nos nossos processos internos. Melhora da nossa organização interna através de uma comunicação mais fluida com responsabilidades e objectivos estabelecidos;
- Orientação para a melhoria contínua, que nos permite identificar novas oportunidades para melhorar os objectivos já alcançados;
- Maior capacidade de resposta e flexibilidade perante oportunidades variantes do mercado;
- Maior capacidade de criar valor, tanto para a empresa como para os seus fornecedores e parceiros estratégicos;
- Melhoria na motivação do pessoal da nossa organização, assim como uma predisposição da sua parte para trabalhar em equipa.



ANEXOS

certificações

		CERTIFICADO / SELO QUALIDADE				
		GS	EMC	UL / CSA	BUILDING GREEN	UL-NOM
SECADORES DE MÃOS	Dualflow® plus					
	Machflow®					
	Speedflow®					
	Saniflow®					
	Mediflow®					
	Optima®					
	Junior plus®					
	Smartflow®					
SECADOR DE CABELO	Smartflow®					
MUDA FRALDAS	Babymedi®					

>Tabela descritiva dos produtos certificados Mediclinics e entidades que apoiam.



ADA. NORMATIVA DE ACESSIBILIDADE PARA EDIFÍCIOS E INSTALAÇÕES



UNE 41523. NORMATIVA DE ACESSIBILIDADE NA EDIFICAÇÃO. ESPACIOS HIGIÉNICOS SANITÁRIOS

ANSI S117.1. ACESSIBILIDADE E USO EM EDIFÍCIOS E INSTALAÇÕES

Instalado correctamente:

Elimina barreiras arquitectónicas e facilita o acesso às pessoas com mobilidade reduzida a qualquer espaço;
 Permite às pessoas com mobilidade reduzida realizar todas as manobras de aproximação e uso de aparelhos dentro de qualquer espaço;
 Desenha produtos adaptados às necessidades específicas das pessoas com mobilidade reduzida;
 Consegue formas e texturas que se adaptam perfeitamente às necessidades das pessoas com mobilidade reduzida;
 Dota as pessoas com mobilidade reduzida de elementos que lhes permite moverem-se com segurança dentro de qualquer espaço.

ANEXOS

Medicolor: codificação cores RAL



Para obter o código de produto Medicolor na cor escolhida, acrescente ao código de produto um traço e o código numérico da cor RAL pretendida.

Pedido mínimo: 3 unidades de uma mesma cor RAL de qualquer produto Medicolor. Não se admitem devoluções de produtos com a cor personalizada.

Exemplo de codificação:

Dispensador de sabão + cor escolhida
DJ0051 + RAL 3024 = **DJ0051-3024**

Exemplo de pedido mínimo

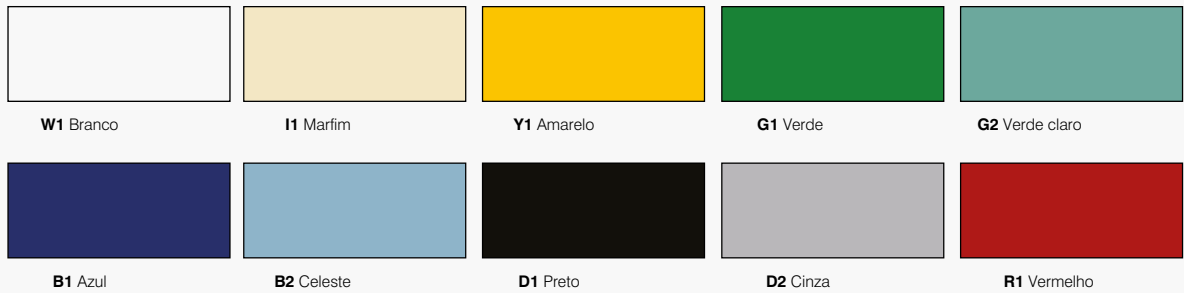
Dispensador de sabão + cor RAL = **DJ0051-3024**
Dispensador de toalhas + cor RAL = **DT020-3024**
Papeleira + cor RAL = **PP1022-3024**

RAL1000	RAL1023	RAL3002	RAL4002	RAL5011	RAL6006	RAL6026	RAL7013	RAL7042	RAL8019
RAL1001	RAL1024	RAL3003	RAL4003	RAL5012	RAL6007	RAL6027	RAL7015	RAL7043	RAL8022
RAL1002	RAL1027	RAL3004	RAL4004	RAL5013	RAL6008	RAL6028	RAL7016	RAL7044	RAL8023
RAL1003	RAL1028	RAL3005	RAL4005	RAL5014	RAL6009	RAL6029	RAL7021	RAL7045	RAL8024
RAL1004	RAL1032	RAL3007	RAL4006	RAL5015	RAL6010	RAL6032	RAL7022	RAL7046	RAL8025
RAL1005	RAL1033	RAL3009	RAL4007	RAL5017	RAL6011	RAL6033	RAL7023	RAL7047	RAL8028
RAL1006	RAL1034	RAL3011	RAL4008	RAL5018	RAL6012	RAL6034	RAL7024	RAL8000	RAL9001
RAL1007	RAL1037	RAL3012	RAL4009	RAL5019	RAL6013	RAL7000	RAL7026	RAL8001	RAL9002
RAL1011	RAL2000	RAL3013	RAL4010	RAL5020	RAL6014	RAL7001	RAL7030	RAL8002	RAL9003
RAL1012	RAL2001	RAL3014	RAL5000	RAL5021	RAL6015	RAL7002	RAL7031	RAL8003	RAL9004
RAL1013	RAL2002	RAL3015	RAL5001	RAL5022	RAL6016	RAL7003	RAL7032	RAL8004	RAL9005
RAL1014	RAL2003	RAL3016	RAL5002	RAL5023	RAL6017	RAL7004	RAL7033	RAL8007	RAL9010
RAL1015	RAL2004	RAL3017	RAL5003	RAL5024	RAL6018	RAL7005	RAL7034	RAL8008	RAL9011
RAL1016	RAL2008	RAL3018	RAL5004	RAL6000	RAL6019	RAL7006	RAL7035	RAL8011	RAL9016
RAL1017	RAL2010	RAL3020	RAL5005	RAL60001	RAL6020	RAL7008	RAL7036	RAL8012	RAL9017
RAL1018	RAL2011	RAL3022	RAL5007	RAL6002	RAL6021	RAL7009	RAL7037	RAL8014	RAL9018
RAL1019	RAL2012	RAL3027	RAL5008	RAL6003	RAL6022	RAL7010	RAL7038	RAL8015	
RAL1020	RAL3000	RAL3031	RAL5009	RAL6004	RAL6024	RAL7011	RAL7039	RAL8016	
RAL1021	RAL3001	RAL4001	RAL5010	RAL6005	RAL6025	RAL7012	RAL7040	RAL8017	

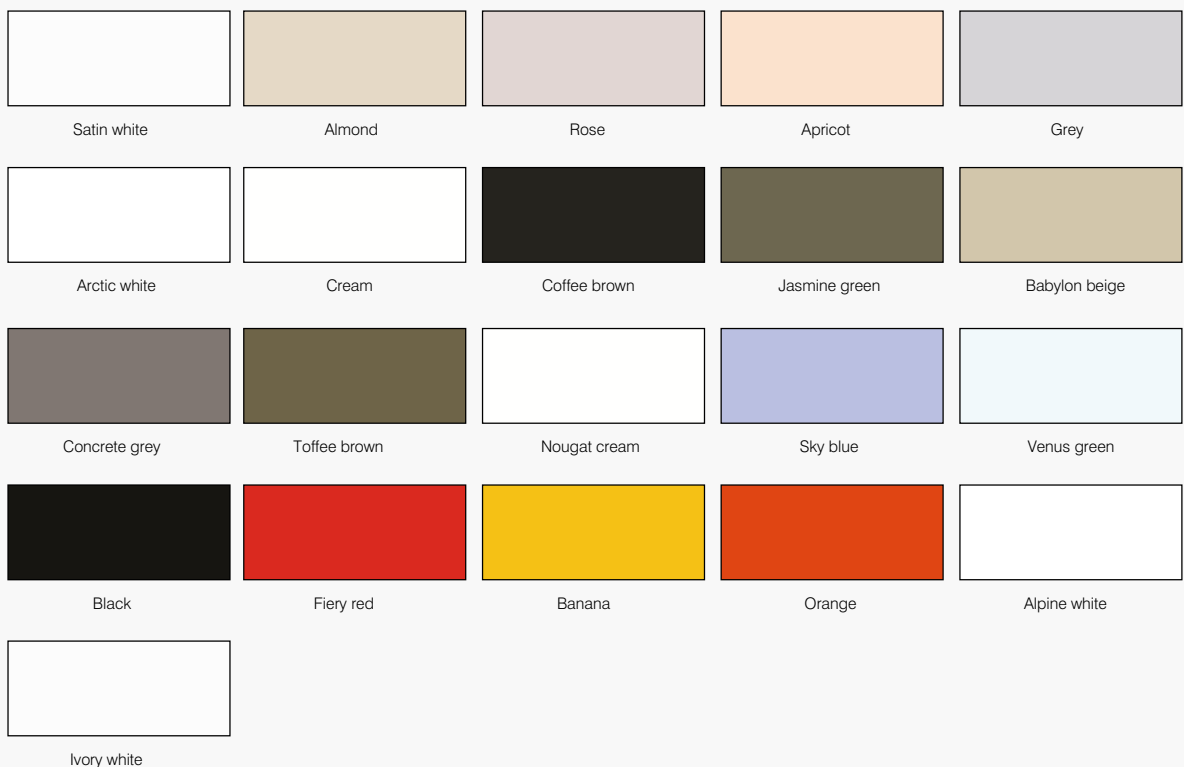
*** IMPORTANTE:** Estas cores devem ser consideradas como um aproximação por estarem sujeitas ao processo de impressão, pelo que recomendamos a verificação das cores através de uma tabela RAL original

CORES

BARRAS E ASSENTOS TUBOCOLOR E URBAN PEOPLE



LAVATÓRIOS E BASES DE DUCHE MIDEOPLAN



*** IMPORTANTE:** Estas cores devem ser consideradas como um aproximação por estarem sujeitas ao processo de impressão, pelo que recomendamos a verificação das cores através de uma tabela RAL/LG Hi Macs original

**BAIXA FREQUÊNCIA DE UTILIZAÇÃO**

Modelo apto para instalações com baixa frequência de utilização.

**MÉDIA FREQUÊNCIA DE UTILIZAÇÃO**

Modelo apto para instalações com média frequência de utilização.

**ELEVADA FREQUÊNCIA DE UTILIZAÇÃO**

Modelo apto para instalações com elevada frequência de utilização.

**SEGURANÇA ELÉCTRICA**

Modelo que incorpora elementos que lhe conferem isolamento eléctrico

**BAIXO CONSUMO ELÉCTRICO**

Secador de mãos de baixo consumo/alto rendimento energético, ecologicamente eficiente.
Secador de cabelo de baixo consumo/alto rendimento energético, ecologicamente eficiente.

**QUALIDADE / PREÇO**

Modelo com uma boa relação qualidade/preço.

**ANTI-VANDÁLICO**

Modelo que incorpora elementos ou atributos que previnem e/ou dificultam a sua destruição.

**FECHE COM CHAVE DE SEGURANÇA****PARAFUSOS INCLUIDOS**

Modelo que incorpora os parafusos necessários para a sua instalação.

**COBERTURA PARA OCULTAÇÃO DA MONTAGEM**

Barras e outras ajudas técnicas para a mobilidade com sistema de montagem oculto, onde a placa de montagem é revestida por um embelezador.

**BIOCOTE**

Tratamento anti-micróbios nos secadores de mãos Dualflow Plus.

**NORMA ADA**

Modelo que, quando instalado correctamente, cumpre com a norma de acessibilidade para edifícios e instalações ADAAG (USA).

**FABRICADO EM ITÁLIA****FABRICADO NOS E.U.A.**